

Standard ISO 20022 XML za izmenjavo podatkov za kreditna plačila

Zgodovina sprememb dokumenta			
Verzija	Status / Spremembe	Datum	Avtor
1.0	Končni predlog priročnika	21.5.2012	Podporna skupina za standarde pri ZBS
1.0	Potrjen priročnik	30.5.2012	Odbor za plačilni promet pri ZBS
1.0	Popravki priročnika 1.0 – opis v prilogi priročnika	10.1.2013	PS za standarde

KAZALO

<u>UVOD</u>	5
1.1 NAMEN DOKUMENTA	5
1.1.1 IZHODIŠČA PRIROČNIKA	5
1.1.2 KAJ PRIROČNIK PONUJA?	6
1.2 REFERENČNA DOKUMENTACIJA	6
1.3 SPOROČILA V STANDARDU ISO 20022	7
<u>2. SPLOŠNO O OPISU XML STRUKTURE PODATKOV</u>	8
2.1 ORGANIZACIJA POGLAVJA	8
2.1.1 OPIS FORMATA IN ZALOGE VREDNOSTI	9
2.2 OBJAVA SCHEME IN PRIMERI	11
2.3 IMENSKI PROSTOR	11
2.4 SPLOŠNA DOLOČILA	12
2.4.1 KODIRANJE IN NIZI ZNAKOV	12
2.4.2 VARNOSTNI ELEMENTI	12
2.5 SPLOŠNA PRAVILA PRI UVOZU/IZVOZU DOKUMENTOV	14
<u>3. KREDITNI PLAČILNI NALOG »CUSTOMERCREDITTRANSFERINITIATIONV03« (PAIN.001.001.03)</u>	15
3.1 GLAVA DOKUMENTA	15
3.2 OPISI DOKUMENTOV (KREDITNIH PLAČILNIH NALOGOV)	16
3.2.1 DODATNI OPIS GRADNIKA »PAYMENTTYPEINFORMATION19«	25
<u>4. PROMET »BANKTOCUSTOMERACCOUNTREPORTV02« (CAMT.052.001.02)</u>	26
4.1 GLAVA DOKUMENTA	26
4.2 OPIS DOKUMENTOV (PROMETA)	27
<u>5. IZPISEK »BANKTOCUSTOMERSTATEMENTV02« (CAMT.053.001.02)</u>	37
5.1 GLAVA DOKUMENTA	37
<u>6. PRILIV/ODLIV »BANKTOCUSTOMERDEBITCREDITNOTIFICATIONV02« (CAMT.054.001.02)</u>	48

6.1 GLAVA DOKUMENTA	48
6.2 OPIS DOKUMENTOV (PRILIVI IN ODLIVI)	49
7. OPISI SKUPNIH XML GRADNIKOV	59
7.1 PODATKI O UDELEŽENCU »PARTYIDENTIFICATION32«	59
7.1.1 ZUNANJI ŠIFRANT KOD - IDENTIFIKATORJI PRAVNIH OSEB	62
7.1.2 ZUNANJI ŠIFRANT KOD - IDENTIFIKATORJI FIZIČNIH OSEB	62
7.2 PODATKI BANKE »BRANCHANDFINANCIALINSTITUTIONIDENTIFICATION4«	62
7.3 PODATKI RAČUNA »CASHACCOUNT16«	63
7.4 GRADNIK »DATEANDDATECHOICE« ZA DATUM IN ČAS	64
8. NAVAJANJE REFERENC - NAMENA V XML GRADNIKIH	65
8.1 PODATKI O REFERENCI PLAČNIKA »ENDTOENDIDENTIFICATION«	65
8.2 PODATKI O REFERENCI PREJEMNIKA - NAMENU »REMITTANCEINFORMATION«	65
9. PRIMERI XML DATOTEK (DOKUMENTOV)	67
9.1 PLAČILNI NALOGI V DOMOVINI (PAIN.001.001.03)	67
9.2 PLAČILNI NALOGI V ČEZMEJNEM PLAČILNEM PROMETU (PAIN.001.001.03)	73
9.3 PRENOS SREDSTEV (PAIN.001.001.03)	83
9.4 PROMET (CAMT.052.001.02)	87
9.5 IZPISEK O STANJA IN PROMETI NA RAČUNU (CAMT. 053.001.02)	98
9.6 OBVESTILO O PRILIVU IN ODLIVU (CAMT.054.001.02)	114

Uvod

1.1 Namen dokumenta

Priročnik opredeljuje način uporabe XML sporočil po standardu ISO 20022 za izmenjavo podatkov o kreditnih plačilnih nalogih, izpiska in prometa po transakcijskih računih ter obvestil o odlivih in prilivih med imetnikom transakcijskega računa in ponudnikom plačilnih storitev. Osnovni namen Priročnika je uporabnikom poenostaviti pripravo in implementacijo ISO 20022 XML standarda za vključitev v okolje plačilnih storitev.

Ker so dokumenti, ki opredeljujejo SEPA pravila in standard ISO 20022, originalno zapisani v angleškem jeziku, so opisi elementov XML dvojezični. Nazivi značk so v originalnem angleškem jeziku, ker se kot taki tudi uporabijo v elektronski izmenjavi sporočil med imetnikom transakcijskega računa in ponudnikom plačilnih storitev.

Priročnik je v prvi vrsti namenjen razvijalcem programske opreme za implementacijo standarda v informacijsko okolje uporabnikov in posrednikov, ki v imenu uporabnika izmenjujejo podatke s ponudniki plačilnih storitev.

1.1.1 Izhodišča priročnika

- Podatkovni standard je namenjen elektronski izmenjavi podatkov med imetnikom transakcijskega računa - uporabnikom standarda in ponudnikom plačilnih storitev, s katerim je sklenil pogodbo o izmenjavi podatkov.
- Izmenjava podatkov skladno s priročnikom med imetnikom transakcijskega računa - uporabnikom standarda in ponudnikom plačilnih storitev se lahko izvaja tako v okviru rešitev za elektronske plačilne storitve ponudnika plačilnih storitev kot tudi z aplikativno neodvisnimi načini med informacijskim sistemom ponudnika plačilnih storitev in informacijskim sistemom imetnika plačilnih storitev – uporabnika standarda.
- Podatkovni standard ni odvisen od tehnološke plati izmenjave podatkov (komunikacijskega protokola, programske osnove, vrste programske rešitve ipd.).
- Standard iz priročnika se uporablja za vse kreditne plačilne naloge SEPA in za ostale plačilne naloge, ne glede na valuto plačila, plačilni sistem in državo.
- Priročnik se javno objavi na spletnih straneh ZBS in je brezplačno dostopen.
- ZBS posodablja priročnik skladno s spremembami pravil in zakonodaje ter dogovori med ponudniki plačilnih storitev. Zahtevnost sprememb določa objavo novih verzij priročnika, ki pa se vzporedno uporabljajo s predhodnimi. ZBS pravočasno javno napove ukinitvev uporabe in vzdrževanja najstarejše veljavne verzije priročnika.

1.1.2 Kaj priročnik ponuja?

- Priročnik uporabniku olajša razumevanje standarda in implementacijo standarda v lastno informacijsko okolje.
- Priročnik vsebuje vse zahteve, opredeljene v SEPA implementacijskih smernicah. Za pripravo lastnega informacijskega podsistema za SEPA kreditne plačilne naloge uporabnik ne potrebuje drugih dokumentov, objavljenih na straneh European Payments Council (v nadaljevanju EPC).
- Za pripravo ostalih kreditnih plačilnih nalogov s širšo vsebino kot je definirana v tabelah za posamezno pain in camt sporočilo tega priročnika se lahko uporabi dokument »ISO 20022 – Payments Maintenance 2009 – Message Definition Report – Edition April 2009« - www.iso20022.org
- Izmenjava podatkov je v Priročniku opisana in shematsko prikazana po vzoru dokumentov EPC in ISO 20022 Payments Maintenance 2009.

1.2 Referenčna dokumentacija

Referenčna dokumentacija:

- ZPlaSS (Zakon o plačilnih storitvah in sistemih – UL RS 58/27.07.2009) s spremembami
- Uredba o čezmejnih plačilih v Skupnosti ES 924/2009 Evropskega parlamenta in Sveta z dne 16.9.2009 s spremembami
- SEPA Credit Transfer Rulebook v5.0 <http://www.europeanpaymentscouncil.eu/>
- SEPA Credit Transfer Scheme Customer-to-Bank Implementation Guidelines v5.0 <http://www.europeanpaymentscouncil.eu/>
- SEPA Credit Transfer Inter –Bank Implementation Guidelines v5.0 <http://www.europeanpaymentscouncil.eu/>
- Recommendation on Customer Reporting of SEPA Credit Transfer and SEPA direct debit <http://www.europeanpaymentscouncil.eu/>
- ISO 20022 – Payments Maintenance 2009 – Message Definition Report – Edition April 2009 www.iso20022.org
 - ISO 20022 Bank-to-Customer Cash Management Standards z opisi XML shem:
 - BankToCustomerAccountReportV02 (camt.052.001.02) - zgradba za promet,
 - BankToCustomerStatementV02 (camt.053.001.02)- zgradba za izpisek,
 - BankToCustomerDebitCreditNotificationV02 (camt.054.001.02) - zgradba za obvestila o prilivih in odlivih;
 - ISO 20022 Payments Standards – Initiation z opisi XML shem:
 - CustomerCreditTransferInitiationV03 (pain.001.001.03) - zgradba za kreditni plačilni nalog,
- Pravila za oblikovanje in uporabo standardiziranih referenc pri opravljanju plačilnih storitev (ZBS)
- Priporočila CGI (Common Global Implementation) – www.swiftcommunity.net/CGI

1.3 Sporočila v standardu ISO 20022

ISO 20022 XML standard je zasnovan na XML (eXtensible Mark-up Language) strukturah. To je dogovor finančne industrije za poenostavitev interoperabilnosti z namenom medbančne izmenjave podatkov med finančnimi institucijami in njihovimi strankami.

V naslednjih poglavjih je opisana XML struktura podatkov za kreditne plačilne naloge, promet in izpiske ter obvestila o prilivih in odlivih. XML struktura podatkov je skladna z ISO 20022 shemami:

- »CustomerCreditTransferInitiationV03« (**pain.001.001.03**) za kreditne plačilne naloge,
- »BankToCustomerAccountReportV02« (**camt.052.001.02**) za promet,
- «BankToCustomerStatementV02« (**camt.053.001.02**) za izpisek ter
- »BankToCustomerDebitCreditNotificationV02« (**camt.054.001.02**) za obvestila o prilivih in odlivih.

V opisih XML struktur posameznih XML podatkov so navedeni elementi, ki so obvezni po ISO 20022 zgradbah, od neobveznih elementov pa samo tisti, ki so uporabni za elektronsko izmenjavo podatkov za kreditna plačila in podatkov o stanju in prometu na transakcijskem računu.

ISO 20022 sporočilo »CustomerCreditTransferInitiationV03« **pain.001.001.03** se uporablja tudi za kreditne plačilne naloge z menjavo valute in samostojne naloge za menjavo valute.

2. Splošno o opisu XML strukture podatkov

2.1 Organizacija poglavja

Opis XML strukture podatkov je naveden v obliki, ki se uporablja v ISO 20022 dokumentaciji; ta je dopolnjena z uporabniškimi definicijami posameznih podatkov. Struktura posameznega XML sporočila je opisana v tabeli, ki vsebuje naslednje stolpce:

ISO indeks (Index)	ISO pravilo	ISO ime elementa (Message Item)	ISO XML značka (<XML Tag>)	ISO format	ISO zaloga vrednosti	Uporaba/pomen elementa	A	SEPA plačilni nalog	Ostali plačilni nalogi
1	2	3	4	5	6	7	8	9	10

- 1. stolpec – ISO indeks:** številke elementov sporočila so navedene enako kot v standardu ISO 20022 XML v osnovni dokumentaciji (ISO 20022 – Payments Maintenance 2009 – Message Definition Report – Edition April 2009 www.iso20022.org). Npr.: 1.7, 2.27
- 2. stolpec - ISO pravilo:** označuje obveznost pojavljanja elementa sporočila in število dovoljenih ponovitev. Npr. [1..1] - če je vrednost prve številke »1«, je element sporočila obvezen podatek, pri čemer mora biti vrednost podatka skladna s pravili, navedenimi v tabelah (npr. enoličnost, pravilnost datuma, pravilnost seštevka ...). V primeru, da je prva številka »0«, pa element sporočila ni obvezen podatek. Druga številka označuje število ponovitev, pri čemer »n« pomeni, da ni omejitve. V stolpcu 2 se lahko navedejo tudi pogojna razmerja med elementi sporočila npr. {Or ; Or}, kar pomeni, da se v sporočilu uporabi eden ali drugi element.
- 3. stolpec – ISO ime elementa:** opisan je element sporočila v angleščini, kot je to določeno v XML ISO 20022 standardu in v slovenskem prevodu. Element lahko vsebuje podelimente, ki so zamaknjeni v desno in označeni z dodatnim znakom »+«. Npr.: ++ Plačnik, +++ Naziv
- 4. stolpec – ISO XML značka:** navedena je XML označba elementa enako kot v XML ISO 20022 standardu Npr.: <Dbtr> - debtor/plačnik
- 5. stolpec - ISO format:** opisan je format elementa Npr.: Text, Code
- 6. stolpec – ISO zaloga vrednosti:** navedeni so znaki, ki se lahko uporabijo (Npr: [0-9] – dovoljeni so znaki od 0 do 9) in v { } navedena dovoljena dolžina (Npr.: {1,15} pomeni dovoljeno dolžino od 1 do 15)

7. **stolpec – Uporaba/pomen elementa:** opisano je navodilo za uporabo (npr: Banka prejemnika, ki mora biti navedena z BIC kodo) ali pomen elementa (Npr.: Račun prejemnika v IBAN elektronski obliki).
8. **stolpec – A:** oznaka A pomeni aplikativno kontrolo na strani ponudnika plačilnih storitev (Npr.: element '2.87 Koda' je označen z A, ker ponudnik plačilnih storitev aplikativno kontrolira pravilnost kode). V primeru ugotovljene napake ponudnik plačilnih storitev zavrne prejeti kreditni plačilni nalog.
9. **stolpec - SEPA plačilni nalog:** opisana so pravila oz. vrednosti za SEPA kreditne plačilne naloge (Npr.: AT-20 Račun prejemnika v IBAN obliki, pri čemer AT-20 pomeni atribut po SEPA pravilih). SEPA Credit Transfer Scheme Customer-to-Bank Implementation Guidelines v5.0 <http://www.europeanpaymentscouncil.eu/>
10. **stolpec – ostali plačilni nalogi:** opisana so pravila oz. vrednosti za ostale kreditne plačilne naloge (Npr.: Pravilo za uporabo: »Naziv je omejen na 35 znakov«).

V XML strukturah se smiselno povezani elementi združujejo v skupine podatkov - XML gradnike. XML gradniki so obvezni ali neobvezni. Če so XML gradniki obvezni, ni nujno, da je obvezna tudi prisotnost vseh možnih elementov tega XML gradnika, pri čemer mora biti prisoten vsaj en element tega XML gradnika. V primeru, da je XML gradnik neobvezen, se prisotni elementi tega XML gradnika izpolnijo v skladu s pravili ISO 20022.

Vsaka tabela vsebuje opis posameznih značk (tagov). Za vsako tabelo so pripravljene primeri XML sporočil.

2.1.1 Opis formata in zaloge vrednosti

V XML elementih se pojavljajo spodaj opisani formati in zaloge vrednosti podatkov:

Tabela 1: Tipi podatkov v elementih

Format	Zaloga vrednosti	Opis
Datumi		
ISODate		ISO datum v obliki »YYYY-MM-DD«, kjer je »YYYY« leto, »MM« mesec, »DD« dan. Primer: 2010-10-04
ISODateTime		ISO datum in čas v obliki »YYYY-MM-DDThh:mm:ss.sss«, »YYYY-MM-DDThh:mm:ss.sss+/-hh:mm« ali obliki »YYYY-MM-DDThh:mm:ss.sss«, kjer je »YYYY« leto, »MM« mesec, »DD« dan, »hh« ura, »mm« minute, »ss« sekunde, »sss« stotinke. Primer: 2010-10-04T08:35:40.125

Format	Zaloga vrednosti	Opis
Zneski in števila		
CurrencyAndAmount	Številka: max 18, decimalna: max 5 Koda valute [A-Z]{3,3}	Koda valute in znesek. Koda valute se navede v ISO tričrkovni obliki poleg atributa »Ccy«, znesek pa se navede na 5 decimalnih mest natančno, decimalno ločilo je pika in število celih mest je 13, za znesek so dovoljene samo številke in decimalna pika (negativni zneski niso dovoljeni). Primer: <Ccy="EUR">1000.00
Numeric	[0-9]{1,15}	Število lahko vsebuje maksimalno 15 mest Primer: 123456789012345
DecimalNumber	Številka: max 18, decimalna: max 17	Maksimalno 18 cifer, od tega maksimalno 17 cifer za decimalna mesta. Decimalno ločilo je pika. Primer: 123456789.987654321
Number	Številka: max 18, decimalna: max 17	Maksimalno 18 številke, od tega maksimalno 17 številke za decimalna mesta. Primer: 123456789987654321
Teksti		
Text	Max3	Niz maksimalne dolžine 3 znakov. Primer: 112
Text	Max35	Niz maksimalne dolžine 35 znakov. Primer: Ulica plačilnega prometa
Identifikatorji		
BICIdentifier	[A-Z]{6,6}[A-Z2-9][A-NP-Z0-9]([A-Z0-9]{3,3}){0,1}	Identifikator tipa BIC koda (Bank Identifier Code), ki mora imeti 8 ali 11 znakov Primer: AAAASI2X ali AAAASI2XXXX
BEIdentifier	[A-Z]{6,6}[A-Z2-9][A-NP-Z0-9]([A-Z0-9]{3,3}){0,1}	Identifikator tipa BEI (Business Entity Identifier).
IBANIdentifier	[A-Z]{2,2}[0-9]{2,2}[a-zA-Z0-9]{1,30}	Račun v IBAN elektronski obliki Primer: SI56123456789012345
Kode		
CountryCode	[A-Z]{2,2}	ISO dvočrkovna oznaka države. Primer: SI
CurrencyCode	[A-Z]{3,3}	ISO tričrkovna oznaka valute. Primer: EUR

2.2 Objava sheme in primeri

ISO 20022 sheme, opisane v tem dokumentu, opredeljuje sintakso elektronskih dokumentov (sporočil) podatkovnega standarda. XSD shema je dosegljiva na spletnih straneh ISO www.iso20022.org.

Ostala dokumentacija je skupaj s primeri objavljena na spletnem naslovu SEPA Slovenija: www.sepa.si/SloPrenova/Gradiva_Publikacije/EPC/GradivaEPC.htm.

2.3 Imenski prostor

Pri navajanju elementov v nadaljevanju uporabljamo imenski prostor

```
< Document xmlns="urn:iso:std:iso:2002:tech:xsd:pain.001.001.03"
xmlns:xsi="http://www.w3.org/2001/XMLSchema-instance">
```

- **<pain. 001.001.03>** za nabor podatkov za kreditne plačilne naloge **ali**
- **<camt. 052.001.02>** za nabor podatkov za promet **ali**
- **<camt. 053.001.02>** za nabor podatkov za izpisek **ali**
- **<camt. 054.001.02>** za nabor podatkov za obvestilo o prilivih in odlivih.

2.4 Splošna določila

2.4.1 Kodiranje in nizi znakov

ISO 20022 XML sporočila omogočajo celoten obseg UTF-8 nabora znakov.

Ponudnik plačilnih storitev in uporabnik obvezno uporabljata latinski nabor znakov, ki se uporablja v mednarodni komunikaciji:

a b c d e f g h i j k l m n o p q r s t u v w x y z
A B C D E F G H I J K L M N O P Q R S T U V W X Y Z
0 1 2 3 4 5 6 7 8 9
/ - ? : () . , ' + presledek

Pravilo: Presledek se ne sme uporabiti na prvem mestu zapisa v XML elementu.

Ponudnik plačilnih storitev in uporabnik poleg latinskega nabora znakov uporabljata tudi druge znake, ki so v uporabi za identifikacijo subjektov v Sloveniji. Pri medbančni izmenjavi ponudniki plačilnih storitev spreminjajo šumnike in druge znake v latinski nabor znakov.

2.4.2 Varnostni elementi

2.4.2.1 Elektronski podpis

V okolju odvisnih bančnih rešitev uporaba elektronskega podpisa ni obvezna in je vezana na interno odločitev posameznega ponudnika plačilnih storitev. V informacijsko neodvisnem okolju je uporaba elektronskega podpisa s kvalificiranim digitalnim potrdilom obvezna in mora biti usklajena z Zakonom o elektronskem poslovanju in elektronskem podpisu (ZEPEP).

Elektronski podpis, ki se nahaja v elementu **cd:Document/cd:Signatures/ds:Signature**, mora biti usklajen s standardom W3C Xml-Signature [XmlDSig] (XmlDSig.). Aplikacija mora poskrbeti za naslednje lastnosti elektronskega podpisa:

- Podpisani morajo biti tako podatki, namenjeni računalniški obdelavi, kot tudi vizualizacija (če je prisotna) elektronskega dokumenta.
- Podpis **/cd:Document/cd:Signatures/ds:Signature** mora torej vsebovati dve referenci: na element **/cd:Document/cd:Data** in, če obstaja, tudi na element **/cd:Document/cd:Visualisations**.
- Oblika podpisa je: »oviti podpis« (ang. *enveloped signature*):
ds:Signature/ds:SignedInfo/ds:Reference/ds:Transforms/ds:Transform/@Algorithm = ['http://www.w3.org/2000/09/xmlsig#enveloped-signature'](http://www.w3.org/2000/09/xmlsig#enveloped-signature).
- Uporabijo se naslednji algoritmi: C14N (kanonizacija), SHA1 (zgoščevanje) in RSA (šifriranje):

ds:Signature/ds:SignedInfo/ds:CanonicalizationMethod/@Algorithm =

['http://www.w3.org/TR/2001/REC-xml-c14n-20010315'](http://www.w3.org/TR/2001/REC-xml-c14n-20010315).

ds:Signature/ds:SignedInfo/ds:SignatureMethod/@Algorithm =
['http://www.w3.org/2000/09/xmldsig#rsa-sha1'](http://www.w3.org/2000/09/xmldsig#rsa-sha1).

Priporočen način razpečave javnega ključa je s prenosom digitalnega potrdila v elementu **/Paket/ds:Signature/ds:KeyInfo/ds:X509Data/ds:X509Certificate**.

Priporočljivo je, da aplikacija poskrbi za izvedbo elektronskega podpisa, ki je usklajena s priporočili [e-SLOG], ki povzemajo [SCA], [SVA] in [Direktiva EU parlamenta in sveta 1999/93/ES o okviru Skupnosti za elektronski podpis]. Enakovrednost elektronskega podpisa z lastnoročnim se zagotovi z izpolnitvijo zakonodajnih zahtev: Zakon o elektronskem poslovanju in elektronskem podpisu [ZEPEP] in [Uredba].

Priporočljivo je, da se pripravi tudi politika elektronskega podpisa, usklajena s priporočili [SigPol] in [RFC 3125] in zahtevami, opredeljenimi v tem poglavju. Aplikacija mora elektronski podpis izvajati v skladu s politiko.

2.4.2.2 Šifriranje

Vsebina elektronskega dokumenta (tako podatki kot vsi podrejeni elementi korenkega elementa **cd:Document**) je lahko **šifrirana** in je vezana na interno odločitev posameznega ponudnika plačilnih storitev. V primeru šifriranega dokumenta se vsebina nahaja v elementu **/cd:Document/xenc:EncryptedData**, ki je edini podrejeni element korenkega elementa ovojnice.

Šifrirano sporočilo **xenc:EncryptedData** mora biti usklajeno s standardom W3C Xml Encryption [XmlEnc]. Aplikacija mora poskrbeti za naslednje lastnosti šifriranja:

- Šifrira se izvorni korenski element **/cd:Document**. Njegova šifrirana vsebina se v skladu s poglavjem "2.1.2 Encrypting XML Element Content (Elements)" standarda [XmlEnc] vstavi v **xenc:EncryptedData: xenc:EncryptedData/@Type =**
['http://www.w3.org/042001/xmlenc#Content'](http://www.w3.org/042001/xmlenc#Content).
- Za šifriranje se uporablja kombinacija asimetričnega (na simetričnem ključu) in simetričnega (na podatkih) šifriranja.
- Za šifriranje podatkov s simetričnim ključem se uporablja 3DES/CBC:
xenc:EncryptedData/xenc:EncryptionMethod/@Algorithm =
['http://www.w3.org/2001/04/xmlenc#tripleledes-cbc'](http://www.w3.org/2001/04/xmlenc#tripleledes-cbc)
- Za šifriranje simetričnega ključa se uporablja RSA:
xenc:EncryptedData/xenc:KeyInfo/xenc:EncryptedKey/xenc:EncryptionMethod/@Algorithm = ['http://www.w3.org/2001/04/xmlenc#rsa-1_5'](http://www.w3.org/2001/04/xmlenc#rsa-1_5).

2.5 Splošna pravila pri uvozu/izvozu dokumentov

Izvoženi in uvoženi dokumenti so skladni s pravili ISO 20022. V primeru neskladja dokumentov s pravili ISO 20022 prejemnik dokumente zavrne.

Komunikacijski protokol za prenos dokumentov se dogovori med uporabnikom in ponudnikom plačilnih storitev.

3. Kreditni plačilni nalog »CustomerCreditTransferInitiationV03« (pain.001.001.03)

Dokument »CustomerCreditTransferInitiationV03« je skladen s shemo pain.001.001.03 in v primeru SEPA podatkov tudi s SEPA DS-01 in označuje množico plačilnih nalogov uporabnika.

ISO 20022 shema pain.001.001.03 se uporablja tudi za kreditni plačilni nalog z menjavo valute in za samostojni nalog za menjavo valute.

Dokument je sestavljen iz:

- krovnega XML elementa <CstmrCdtTrfInItn>,
- glave dokumenta »GroupHeader«, ki je prisotna samo enkrat in vsebuje podatke »paketa«, ki so skupni vsem kreditnim plačilnim nalogom,
- enega ali več zaporedij z opisi plačil »PaymentInformation«, ki lahko vsebujejo enega ali več kreditnih plačilnih nalogov »CreditTransferTransactionInformation«.

3.1 Glava dokumenta

Glava dokumenta »GroupHeader« vsebuje podatke, ki so skupni vsem kreditnim plačilnim nalogom (npr.: pošiljatelj dokumenta, skupna vsota kreditnih plačil, skupno število kreditnih plačil, ...). Možni podatki v glavi dokumenta za kreditni plačilni nalog so navedeni v spodnji tabeli:

Tabela 2: Kreditni plačilni nalog (pain.001.001.03) - glava dokumenta (»GroupHeader«)

ISO indeks (Index)	ISO pravilo	ISO ime elementa (Message Item)	ISO XML značka (<XML Tag>)	ISO format	ISO zaloga vrednosti	Uporaba/pomen elementa	A	SEPA kreditni plačilni nalog	Ostali kreditni plačilni nalogi
1.0.	[1..1]	+Glava paketa +GroupHeader	<GrpHdr>			Označuje začetek podatkov paketa.			
1.1	[1..1]	++Id paketa ++MessageIdentification	<MsgId>	Text	Min1, Max35	Priporočen enolični identifikator paketa v okviru istega datuma nastanka paketa in pošiljatelja paketa.			
1.2	[1..1]	++Datum in čas nastanka ++CreationDateTime	<CreDtTm>	ISODateTime		Datum in čas kreiranja paketa (glej poglavje 2.1.1).			
1.6	[1..1]	++Število nalogov ++NumberOfTransactions	<NbOfTxs>	NumericText	Min1, Max15	Skupno število transakcij v paketu (glej poglavje 2.1.1).			
1.7	[0..1]	++Kontrolni znesek ++ControlSum	<CtrlSum>	DecimalNumber	Min1, Max 18, z ločilom 17	Skupna vsota vseh transakcij v paketu (glej poglavje 2.1.1).			
1.8	[1..1]	++Pošiljatelj paketa ++InitiatingParty	<InitgPty>			Podatki o iniciatorju plačila (glej poglavje 7.1).			
	[0..1]	+++Naziv +++Name	<Nm>	Text	Min1, Max140	Naziv	A	Pravilo za uporabo: »Naziv je omejen na 70 znakov«	Pravilo za uporabo: »Naziv je omejen na 70 znakov«
	[0..1]	+++Identifikacija +++Identification	<Id>			Podatki o identifikaciji pošiljatelja			

3.2 Opisi dokumentov (kreditnih plačilnih nalogov)

Opis dokumentov (kreditnih plačilnih nalogov) »PaymentInformation« se lahko večkrat ponovi in vsebuje skupne podatke o kreditnih plačilnih nalogih (npr. zahtevani datum izvršitve) in podatke o enem ali več kreditnih plačilnih nalogih (»CreditTransferTransactionInformation«). Možni podatki v opisih dokumentov (kreditnih plačilnih nalogov) so vsebovani v spodnji tabeli:

Tabela 3: Kreditni plačilni nalog (pain.001.001.03) – opisi kreditnih plačilnih nalogov (»PaymentInformation«)

ISO indeks (Index)	ISO pravilo	ISO ime elementa (Message Item)	ISO XML značka (<XML Tag>)	ISO format	ISO zaloga vrednosti	Uporaba/pomen elementa	A	SEPA kreditni plačilni nalog	Ostali kreditni plačilni nalogi
2.0.	[1..n]	+Podatki o plačilu +PaymentInformation	<PmtInf>			Označuje začetek opisa plačilnih nalogov.			
2.1	[1..1]	++Identifikacija plačila ++PaymentInformation Identification	<PmtInflId>	Text	Min1, Max35	Priporočena enolična oznaka.			
2.2	[1..1]	++Način plačila ++PaymentMethod	<PmtMtd>	Code		Način plačila. Uporaba kode v stolpcu SEPA plačilni nalogi ali ostali plačilni nalogi.		TRF (prenos sredstev).	<ul style="list-style-type: none"> • TRF (prenos sredstev) • CHK (ček) • TRA (pobot)
2.3	[0..1]	++Knjiženje ++Batch Booking	<BtchBookg>	Indicator	True False	Oznaka za način knjiženja paketa plačil v breme. V stolpcu SEPA plačilni nalog se vrednost »true« uporablja za množično plačilo.	A	Možne vrednosti so: <ul style="list-style-type: none"> • »true« - breme računa plačnika v skupnem znesku paketa (množično plačilo), • »false« - breme računa plačnika za vsako individualno postavko v paketu. 	Dogovor s ponudnikom plačilnih storitev
2.6	[0..1]	++Tip plačila ++PaymentTypeInformation	<PmtTpInf>			Označuje začetek podatkov o tipu plačilnega naloga. Če se uporabi ta element, potem je nedovoljen element 2.31.	A	Struktura gradnika je opisana v poglavju 3.2.1.	Struktura gradnika je opisana v poglavju 3.2.1.
2.17	[1..1]	++Zahtevani datum izvršitve ++RequestedExecutionDate	<ReqdExctnDt>	ISODate		Datum izvršitve (glej poglavje 2.1.1.).			
2.19	[1..1]	++Plačnik ++Debtor	<Dbtr>			Podatki o plačniku: PartyIdentification32 (glej poglavje 7.1.).			
	[1..1]	+++Naziv +++Name	<Nm>	Text	Min1, Max140	Naziv plačnika	A	AT-02 Pravilo za uporabo: »Naziv je omejen na 70 znakov«.	Pravilo za uporabo: »Naziv je omejen na 35 znakov«.
	[0..1]	+++Poštni naslov +++PostalAddress	<PstlAdr>			Podatki o naslovu plačnika		AT-03 Naslov plačnika	

ISO indeks (Index)	ISO pravilo	ISO ime elementa (Message Item)	ISO XML značka (<XML Tag>)	ISO format	ISO zaloga vrednosti	Uporaba/pomen elementa	A	SEPA kreditni plačilni nalog	Ostali kreditni plačilni nalogi
	[0..1]	++++Država ++++Country	<Ctry>		[A-Z]{2,2}	Šifra države	A	Dvočrkovna ISO oznaka države (spletna stran SEPA.SI – ISO 3166 šifrant držav)	Dvočrkovna ISO oznaka države (spletna stran SEPA.SI – ISO 3166 šifrant držav)
	[0..7]	++++Naslov ++++AddressLine	<AdrLine>	Text	Min1, Max70	Podatek o naslovu. Dovoljena sta dva zapisa	A	Naslov udeleženca podan v dveh zapisih 2x70 znakov. V prvem zapisu mora biti navedena ulica in hišna številka, v drugem zapisu mora biti naveden kraj.	Naslov udeleženca podan v dveh zapisnih z omejitvijo 35 znakov na zapis. V prvem zapisu mora biti navedena ulica in hišna številka, v drugem zapisu se navede kraj.
	[0..1]	+++Identifikacija +++Identification	<Id>			Podatki o identifikaciji plačnika	A	AT-10 Podatki o identifikaciji plačnika (glej poglavje 7.1)	Se ne uporablja
2.20	[1..1]	++Račun plačnika ++DebtorAccount	<DbtrAcct>			Račun plačnika		AT-01	
	[1..1]	+++Identifikacija +++Identification	<Id>			Podatki o identifikaciji računa plačnika			
	{{Or[1..1]	++++Številka računa ++++IBAN	<IBAN>		[A-Z]{2,2} [0-9]{2,2} [a-zA-Z0-9]{1,30}	Račun plačnika v IBAN elektronski obliki.			
	Or}}	++++Drugo ++++Other	<Othr>	Text		Račun plačnika v ne-IBAN obliki.			
	[1..1]	+++++Identifikacija +++++Identification	<Id>	Text	Min1, Max34	Podatki o identifikaciji računa plačnika v ne-IBAN obliki		Se ne uporablja	V dogovoru s ponudnikom plačilnih storitev
	[0..1]	+++++Naziv sheme +++++SchemeName	<SchmeNm>			Ime sheme		Se ne uporablja	V dogovoru s ponudnikom plačilnih storitev
	{{{Or[1..1]	++++++Koda ++++++Code	<Cd>	Text	Min1, Max4	Koda sheme		Se ne uporablja	V dogovoru s ponudnikom plačilnih storitev

ISO indeks (Index)	ISO pravilo	ISO ime elementa (Message Item)	ISO XML značka (<XML Tag>)	ISO format	ISO zaloga vrednosti	Uporaba/pomen elementa	A	SEPA kreditni plačilni nalog	Ostali kreditni plačilni nalogi
	Or}} [1..1]	+++++Lasten opis +++++Proprietary	<Prtry>	Text	Min1, Max35	Opisni naziv sheme		Se ne uporablja	V dogovoru s ponudnikom plačilnih storitev
	[0..1]	+++++Izdajatelj +++++Issuer	<Issr>	Text	Min1, Max35	Izdajatelj sheme		Se ne uporablja	V dogovoru s ponudnikom plačilnih storitev
	[0..1]	+++Valuta računa +++Currency	<Ccy>		[A-Z]{3,3}	Označuje valuto kritja (glej poglavje 2.1.1) Pravilo: Za zagotovitev kritja za plačilni nalog iz več različnih valut je potreben dogovor s ponudnikom plačilnih storitev.	A	Obvezno (spletna stran SEPA.SI – ISO 4217 šifrant oznak denarnih valut)	Obvezno (spletna stran SEPA.SI – ISO 4217 šifrant oznak denarnih valut)
2.21	[1..1]	++Banka plačnika ++DebtorAgent	<DbtrAgt>			Banka plačnika Banka se navede samo z BIC kodo (glej poglavje 7.2).			
2.23	[0..1]	++Končni dolжник ++UltimateDebtor	<UltmtDbtr>			Podatki o dolžniku		Če je naveden ta element, potem ni dovoljen element 2.70 (glej poglavje 7.1)	Se ne uporablja
	[0..1]	+++Naziv +++Name	<Nm>	Text	Min1, Max140	Naziv	A	AT-08 Pravilo za uporabo: »Naziv je omejen na 70 znakov«.	Se ne uporablja
	[0..1]	+++Identifikacija +++Identification	<Id>			Podatki o identifikaciji končnega plačnika		AT-09 (glej poglavje 7.1)	Se ne uporablja
2.24	[0..1]	+++Nosilec stroškov +++ChargeBearer	<ChrgBr>	Code		Plačnik stroškov. Če je naveden ta element, potem ni dovoljen element 2.51.	A	Obvezno SLEV	Obvezno: CRED – stroške plača prejemnik (BEN), DEBT – stroške plača plačnik (OUR), SHAR – prejemnik in plačnik poravnava vsak svoje stroške (SHA)
2.27	[1..n]	++Podatki o nalogu za odobritev ++CreditTransferTransactionInformation	<CdtTrfTxInf>			Označuje začetek podatkov o plačilnih nalogih. Se lahko večkrat ponovi.			

ISO indeks (Index)	ISO pravilo	ISO ime elementa (Message Item)	ISO XML značka (<XML Tag>)	ISO format	ISO zaloga vrednosti	Uporaba/pomen elementa	A	SEPA kreditni plačilni nalog	Ostali kreditni plačilni nalogi
2.28	[1..1]	+++Identifikacija plačila +++PaymentIdentification	<PmtId>			Označuje začetek podatkov o identifikaciji plačilnega naloga.			
2.29	[0..1]	++++Oznaka naloga ++++InstructionIdentification	<InstrId>	Text	Min1, Max35	Identifikator plačilnega naloga. Priporočena enolična oznaka.			
2.30	[1..1]	++++Nespremenljiva referenca naloga ++++EndToEndIdentification	<EndToEndId>	Text	Min1, Max35	Referenca plačnika v strukturirani ali v nestrukturirani obliki.	A	AT-41 referenca plačnika Pravilo: Če reference plačnika ni, se zapiše vrednost »NOTPROVIDED« (glej poglavje 8.1. .	Se ne uporablja.
2.31	[0..1]	+++Tip plačila +++PaymentTypeInformation	<PmtTpInf>			Označuje začetek podatkov o tipu plačilnega naloga. Če je naveden ta element, potem ni dovoljen element 2.6.	A	Struktura gradnika je opisana v poglavju 3.2.1.	Struktura gradnika je opisana v poglavju 3.2.1.
2.42	[1..1]	+++Znesek +++Amount	<Amt>			Označuje začetek podatkov za valuto in znesek naloga.			
2.43	{Or	++++Znesek naloga ++++InstructedAmount	<InstdAmt>		števil: max 18, decimal: max 5, min 0, Koda valute [A-Z]{3,3}	Valuta in znesek naloga.	A	AT-04 Znesek v EUR. Pravilo: dovoljena valuta samo EUR. Pravilo: znesek ima lahko max 2 decimalni mesti.	(spletna stran SEPA.SI – ISO 4217 šifrant oznak denarnih valut) Pravilo: O možni izbiri valute plačila je potreben dogovor s ponudnikom plačilnih storitev.
2.44	Or}	++++Enakovredni znesek ++++EquivalentAmount	<EqvtAmt>			Označuje valuto in znesek protivrednosti bremenitve TRR in valuto odobritve plačnikovega TRR ali računa prejemnika plačila. Pravilo: Uporaba je dovoljena samo takrat, kadar je valuta od »Amount (2.45)« različna od »CurrencyOfTransfer (2.46)«			
2.45	[1..1]	+++++Protivrednost zneska naloga +++++Amount	<Amt>		števil: max 18, decimal: max 5, min 0, Koda valute [A-Z]{3,3}	Valuta in znesek protivrednosti.	A	Uporaba ni dovoljena	(spletna stran SEPA.SI – ISO 4217 šifrant oznak denarnih valut)

ISO indeks (Index)	ISO pravilo	ISO ime elementa (Message Item)	ISO XML značka (<XML Tag>)	ISO format	ISO zaloga vrednosti	Uporaba/pomen elementa	A	SEPA kreditni plačilni nalog	Ostali kreditni plačilni nalogi
2.46	[1..1]	++++Oznaka valute ++++CurrencyOfTransfer	<CcyOfTrf>	Code	Koda valute [A-Z]{3,3}	Oznaka valute	A	Uporaba ni dovoljena	(spletna stran SEPA.SI – ISO 4217 šifrant oznak denarnih valut) Pravilo: O možni izbiri valute plačila je potreben dogovor s ponudnikom plačilnih storitev.
2.51	[0..1]	+++Nosilec stroškov +++ChargeBearer	<ChrgBr>	Code	Max4	Plačnik stroškov. Če je naveden ta element, potem ni dovoljen element 2.24.	A	Obvezno SLEV	Obvezno: CRED – stroške plača prejemnik (BEN), DEBT – stroške plača plačnik (OUR), SHAR – prejemnik in plačnik poravnava vsak svoje stroške (SHA)
2.70	[0..1]	+++Končni dolžnik +++UltimateDebtor	<UltmtDbtr>			Podatki o dolžniku.		Če je naveden ta element, potem ni dovoljen element 2.23 (glej poglavje 7.1)	Se ne uporablja
	[0..1]	++++Naziv ++++Name	<Nm>	Text	Min1, Max140	Naziv	A	AT-08 Pravilo za uporabo: »Naziv je omejen na 70 znakov«.	Se ne uporablja
	[0..1]	++++Identifikacija ++++Identification	<Id>			Podatki o identifikaciji končnega dolžnika		AT-09 (glej poglavje 7.1)	Se ne uporablja
2.71	[0..1]	+++Banka posrednica +++IntermediaryAgent1	<IntrmyAgt>			Podatki o banki posrednici (glej poglavje 7.2)	A	Se ne uporablja.	
2.77	[0..1]	+++Banka prejemnika +++CreditorAgent	<CdtrAgt>			Banko prejemnika se navede z BIC kodo (glej poglavje 7.2).	A	AT-23 Banka prejemnika	
2.79	[0..1]	+++Prejemnik +++Creditor	<Cdtr>			Obvezno polje Podatki o prejemniku (glej poglavje 7.1).	A		

ISO indeks (Index)	ISO pravilo	ISO ime elementa (Message Item)	ISO XML značka (<XML Tag>)	ISO format	ISO zaloga vrednosti	Uporaba/pomen elementa	A	SEPA kreditni plačilni nalog	Ostali kreditni plačilni nalogi
	[1..1]	++++Naziv prejemnika ++++Name	<Nm>	Text	Min1, Max140	Naziv prejemnika plačila	A	AT-21 Pravilo za uporabo: »Naziv je omejen na 70 znakov«.	Pravilo za uporabo: »Naziv je omejen na 35 znakov«.
	[0..1]	++++Poštni naslov ++++PostalAddress	<PstlAdr>			Podatki o naslovu prejemnika plačila		AT-22 Naslov prejemnika plačila	
	[0..1]	+++++Država +++++Country	<Ctry>		[A-Z] {2,2}	Šifra države	A	Dvočrkovna ISO oznaka države (spletna stran SEPA.SI – ISO 3166 šifrant držav)	Dvočrkovna ISO oznaka države (spletna stran SEPA.SI – ISO 3166 šifrant držav)
	[0..7]	+++++Naslov +++++AddressLine	<AdrLine>	Text	Min1, Max70	Podatek o naslovu Dovoljena sta dva zapisa	A	Naslov udeleženca dovoljen v dveh zapisih 2x70 znakov. V prvem zapisu mora biti navedena ulica in hišna številka, v drugem zapisu mora biti naveden kraj.	Naslov udeleženca dovoljen v dveh zapisih 2x35 znakov. V prvem zapisu mora biti navedena ulica in hišna številka, v drugem zapisu mora biti naveden kraj.
	[0..1]	++++Identifikacija ++++Identification	<Id>			Podatki o identifikaciji prejemnika	A	AT-24 Podatki o identifikaciji prejemnika plačila (glej poglavje 7.1)	Se ne uporablja
2.80	[0..1]	+++Račun prejemnika +++CreditorAccount	<CdtrAcct>			Obvezno polje	A	AT-20 Račun prejemnika v IBAN obliki	
	[1..1]	++++ Identifikacija ++++ Identification	<Id>			Podatki o identifikaciji računa prejemnika			
	{{Or[1..1]	+++++IBAN +++++IBAN	<IBAN>		[A-Z]{2,2} [0-9]{2,2} [a-zA-Z0-9]{1,30}	Račun prejemnika v IBAN elektronski obliki.	A	Obvezno	Priporočen
	[1..1]Or}}	+++++Drugo +++++Other	<Othr>	Text		Račun prejemnika v ne-IBAN obliki.			

ISO indeks (Index)	ISO pravilo	ISO ime elementa (Message Item)	ISO XML značka (<XML Tag>)	ISO format	ISO zaloga vrednosti	Uporaba/pomen elementa	A	SEPA kreditni plačilni nalog	Ostali kreditni plačilni nalogi
	[1..1]	+++++Identifikacija +++++Identification	<Id>	Text	Min1, Max34	Podatki o identifikaciji računa prejemnika v ne-IBAN obliki		Se ne uporablja	
2.81	[0..1]	+++Končni prejemnik +++UltimateCreditor	<UltmtCdtr>			Podatki o končnem upniku (glej poglavje 7.1).			
	[0..1]	++++Naziv ++++Name	<Nm>	Text	Min1, Max140	Naziv	A	AT-28 Pravilo za uporabo: »Naziv je omejen na 70 znakov«.	Se ne uporablja
	[0..1]	++++Identifikacija ++++Identification	<Id>			Podatki o identifikaciji končnega prejemnika		AT-29 (glej poglavje 7.1)	Se ne uporablja
2.85	[0..1]	+++Navodilo banki plačnika +++InstructionFor DebtorAgent	<InstrForDbtrAgt>	Text	Min1, Max140	Dodatna navodila banki		Se ne uporablja	Potreben dogovor s ponudnikom plačilnih storitev.
2.86	[0..1]	+++Namen +++Purpose	<Purp>			Označuje začetek podatkov za vrsto namena.		AT-44 Koda namena	
2.87	[1..1]	++++Koda ++++Code	<Cd>	Code	Max4	Koda namena		Obvezno (spletna stran SEPA.SI – ISO šifrant kod namenov)	Se ne uporablja
2.89	[0..10]	+++Zakonsko poročanje +++RegulatoryReporting	<RgltryRptg>			Označuje začetek podatkov za statistiko. Dovoljeno samo enkrat [0..1].	A	Se uporablja nad 50.000 EUR.	Se uporablja nad 50.000 EUR oz. v protivrednosti druge valute.
	[1..1]	++++Podrobnosti ++++Details	<Dtls>			Označuje začetek podatkov za podrobnosti o posamezni statistiki. Dovoljeno samo enkrat.	A	Se uporablja nad 50.000 EUR.	Se uporablja nad 50.000 EUR oz. v protivrednosti druge valute.
	[0..1]	+++++Tip +++++Type	<Tp>	Text	Min1, May35	Možne so vrednosti iz šifranta BS instrument plačila. (Spletna stran BSI.SI - šifrant instrument plačila)	A	Se uporablja nad 50.000 EUR.	Se uporablja nad 50.000 EUR oz. v protivrednosti druge valute
	[0..1]	+++++Koda +++++Code	<Cd>	Text	Min1, Max10	Statistične osnove BS skladno s predpisi objavljenimi na spletni strani BSI.SI Maksimalno 3 znaki	A	Se uporablja nad 50.000 EUR.	Se uporablja nad 50.000 EUR oz. v protivrednosti druge valute.

ISO indeks (Index)	ISO pravilo	ISO ime elementa (Message Item)	ISO XML značka (<XML Tag>)	ISO format	ISO zaloga vrednosti	Uporaba/pomen elementa	A	SEPA kreditni plačilni nalog	Ostali kreditni plačilni nalogi
	[0..1]	++++Informacije ++++Information	<Inf>	Text	Min1, Max35	Statistične osnove BS skladno s predpisi objavljenimi na spletni strani BSI.SI Minimalno 10 znakov	A	Se uporablja nad 100.000 USD oz. v protivrednosti druge valute.	Se uporablja nad 100.000 USD oz. v protivrednosti druge valute.
2.98	[0..1]	+++Informacije nakazila +++RemittanceInformation	<RmtInf>			Označuje začetek podatkov reference za prejemnika plačila. Pravilo za uporabo: Navaja se lahko strukturirana ali nestrukturirana oblika (glej poglavje 8.2).	A	AT-05	
2.99	[0..n]	++++Nestrukturirana ++++Unstructured	<Ustrd>	Text	Min1, Max140	Referenca plačila v nestrukturirani obliki. Pravilo za uporabo: Dovoljeno samo enkrat.	A		
2.100	[0..n]	++++Strukturirana ++++Structured	<Strd>			Referenca plačila v strukturirani obliki. Pravilo za uporabo: Dovoljeno samo enkrat.	A		

3.2.1 Dodatni opis gradnika »PaymentTypeInformation19«

Gradnik »PaymentTypeInformation19« se uporablja za informacije o tipu plačila.

Tabela 4: Zgradba gradnika »PaymentTypeInformation19«

ISO pravilo	ISO ime elementa (Message Item)	ISO XML značka (<XML Tag>)	ISO format	ISO zaloga vrednosti	Uporaba/pomen elementa	A	SEPA kreditni plačilni nalog	Ostali kreditni plačilni nalogi
[0..1]	+Prioriteta +InstructionPriority	<InstrPrty>	Code		Prioriteta plačila. Možne vrednosti so v stolpcu drugi plačilni nalog. Pravilo: V primeru elementa brez navedbe vrednosti ponudnik plačilnih storitev takšen plačilni nalog izvrši kot normalen.	A	Se ne uporablja	»HIGH« (nujen nalog) »NORM« (normalen nalog)
[0..1]	+Storitev +ServiceLevel	<SvcLvl>			Označuje začetek podatkov o ravni storitve.			
[1..1]	++Koda ++Code	<Cd>	Code	Max4	Koda za nivo storitve.	A	AT-40 Identifikacijska koda sheme. Samo vrednost: SEPA.	Se ne uporablja
[0..1]	+Vrsta naloga +LocalInstrument	<LclInstrm>						
Or [1..1]	++Koda ++Code	<Cd>	Text	Min1, Max35			Dogovor s ponudnikom plačilnih storitev	Dogovor s ponudnikom plačilnih storitev
Or [1..1]	++Lasten opis ++Proprietary	<Prtry>	Text	Min1, Max35			Dogovor s ponudnikom plačilnih storitev	Dogovor s ponudnikom plačilnih storitev
[0..1]	+Koda kategorije namena +CategoryPurpose	<CtgyPurp>						
[1..1]	++Koda ++Code	<Cd>	Code	Max4	Koda kategorije namena	A	AT-45 koda kategorije namena Povezava na (Spletna stran SEPA.SI - Šifrant kode kategorije namena)	Se ne uporablja

4. Promet »BankToCustomerAccountReportV02« (camt.052.001.02)

Dokument »BankToCustomerAccountReportV02« je skladen s shemo camt.052.001.02 in vsebuje promet (transakcije) na uporabnikovem transakcijskem računu.

Dokument je sestavljen iz:

- krovnega XML elementa <BkToCstmrAcctRpt>,
- glave dokumenta »GroupHeader«, ki je prisotna samo enkrat in vsebuje skupne podatke,
- krovnih podatkov z opisi transakcij na računu »Report«, ki vsebujejo enega ali več prometov »Entry«.

4.1 Glava dokumenta

Glava dokumenta »GroupHeader« je prisotna enkrat v dokumentu in vsebuje skupne podatke o prometu. Možni podatki v glavi dokumenta za promet so navedeni v spodnji tabeli:

Tabela 5: Promet (camt.052.001.02) – glava dokumenta (»GroupHeader«)

ISO Indeks (Index)	ISO pravilo	ISO ime elementa (Message Item)	ISO XML značka (<XML Tag>)	ISO format	ISO zaloga vrednosti	Uporaba/pomen elementa	A	SEPA kreditni plačilni nalog	Ostali kreditni plačilni nalogi
1.0	[1..1]	+Glava paketa +GroupHeader	<GrpHdr>			Začetek skupnih podatkov paketa			
1.1	[1..1]	++Identifikacija paketa ++MessageIdentification	<MsgId>	Text	Min1, Max35	Enolični identifikator paketa.			
1.2	[1..1]	++Datum in čas nastanka ++CreationDateTime	<CreDtTm>	ISODateTime		Datum in čas nastanka paketa (glej poglavje 2.1.1).			
1.3	[0..1]	++Prejemnik sporočila ++MessageRecipient	<MsgRcpt>			Prejemnik sporočila: (glej poglavje 7.1). Uporabi se v primeru, ko se prejemnik sporočila razlikuje od imetnika računa.			
1.4	[0..1]	++Številčenje strani ++MessagePagination	<MsgPgntn>			Številčenje strani. Dogovor s ponudnikom plačilnih storitev.			
	[1..1]	+++Številka strani +++PageNumber	PgNb>	NumericText	Min1, Max5 [0-9]{1,5}	Številka strani			

ISO Indeks (Index)	ISO pravilo	ISO ime elementa (Message Item)	ISO XML značka (<XML Tag>)	ISO format	ISO zaloga vrednosti	Uporaba/pomen elementa	A	SEPA kreditni plačilni nalog	Ostali kreditni plačilni nalogi
	[1..1]	+++Indikator zadnje strani +++LastPageIndicator	<LastPgInd>	Indicator	Yes No	Indikator za zadnjo stran. Možni vrednosti sta: »Yes« - zadnja stran »No« - ni zadnja stran			
1.5	[0..1]	++Dodatne informacije ++AdditionalInformation	<AddtInf>		Min1, Max500	Dodatne informacije o sporočilu, ki se nanašajo na frekvenco kreiranja sporočila. Možne vrednosti (kode) so: <ul style="list-style-type: none"> • »/INTR/« - Intraday Statement (meddnevni izpisek) • »/BALN/« - Balance Report (izpis stanja) • »/ADHC/« - Ad Hoc Statement (izpis stanja/prometa do določenega trenutka v dnevju) • »/VADT/« - Value Date StatementReport (izpis stanja/prometa po datumu valutacije). Dogovor s ponudnikom plačilnih storitev			

4.2 Opis dokumentov (prometa)

Krovni podatki z opisi transakcij na računu »Report« se lahko večkrat ponovijo in vsak izmed teh krovnih podatkov vsebuje skupne podatke o prometu in posamezne podatke o prometu (»Entry«). Podatki v krovnih podatkih in v posamičnem prometu (transakcijah) je vsebovan v spodnji tabeli:

Tabela 6: Promet (camt.052.001.02) – opis prometa (»Report«)

ISO indeks (Index)	ISO pravilo	ISO ime elementa (Message Item)	ISO XML značka (<XML Tag>)	ISO format	ISO zaloga vrednosti	Uporaba/pomen elementa	A	SEPA kreditni plačilni nalog	Ostali kreditni plačilni nalogi
2.0	[1..n]	+Poročilo +Report	<Rpt>			Označuje začetek podatkov o prometu. Ponovi se za vsako valuto na računu.			
2.1	[1..1]	++Identifikacija ++Identification	<Id>	Text	Min1, Max35	Enolična identifikacija poročila			
2.2	[0..1]	++Zaporedna številka elektronskega poročila ++ElectronicSequenceNumber	<ElctrcSeqNb>	Number	Številka: max 18 Decimalk: max 0	Zaporedna številka elektronskega poročila, ki ni nujno enaka zaporedni številki papirnega poročila.			
2.3	[0..1]	++Zaporedna številka poročila ++LegalSequenceNumber	<LglSegNb>	Number	Številka: max 18 Decimalk: max 0	Zaporedna številka poročila, ki je enaka na papirnem poročilu.			
2.4	[1..1]	++Datum in čas nastanka ++CreationDateTime	<CreDtTm>	ISODateTime		Datum in čas nastanka poročila (glej poglavje 2.1.1)			
2.5	[0..1]	++Od do datum ++FromDate	<FrToDt>			Obdobje poročila			
	[1..1]	+++Začetni datum in čas +++FromDate	<FrDtTm>	ISODateTime		Začetni datum in čas poročila.			
	[1..1]	+++Končni datum in čas +++ToDate	<ToDtTm>	ISODateTime		Končni datum in čas poročila.			
2.6	[0..1]	++Koda duplikata ++CopyDuplicateIndicator	<CpyDplctInd>	Code	Max4	Koda duplikata. Možne vrednosti so: <ul style="list-style-type: none"> »CODU« - duplikat kopije (poročilo je bil v informacijo posredovano prejemniku, ki ni lastnik računa) »COPY« - kopija (poročilo je bilo v informacijo posredovano prejemniku, ki ni lastnik računa) »DUPL« - duplikat (poročilo je bilo ponovno posredovano) 			
2.7	[0..1]	++Izvor podatkov ++ReportingSource	<RptgSrc>			Izvor podatkov poročila. Dogovor s ponudnikom plačilnih storitev			
2.8	{Or [1..1]}	+++Koda +++Code	<Cd>	Code	Min1, Max4	Izvor podatkov poročila – koda. Dogovor s ponudnikom plačilnih storitev			
2.9	Or [1..1]	+++Lasten opis +++Proprietary	<Prtry>		Min1,Max35	Izvor podatkov poročila – opisno. Dogovor s ponudnikom plačilnih storitev			
2.10	[1..1]	++Račun ++Account	<Acct>			Račun uporabnika			
	[1..1]	+++Identifikacija +++Identification	<Id>			Podatki o identifikaciji računa uporabnika. (glej poglavje 7.3)			

ISO indeks (Index)	ISO pravilo	ISO ime elementa (Message Item)	ISO XML značka (<XML Tag>)	ISO format	ISO zaloga vrednosti	Uporaba/pomen elementa	A	SEPA kreditni plačilni nalog	Ostali kreditni plačilni nalogi
	{Or [1..1]}	++++Številka računa ++++IBAN	<IBAN>		[A-Z]{2,2} [0-9]{2,2} [a-zA-Z0-9]{1,30}	Račun uporabnika v IBAN elektronski obliki.			
	Or} [1..1]	++++Drugo ++++Other	<Othr>			Račun uporabnika v ne-IBAN obliki. Dogovor s ponudnikom plačilnih storitev			
	[1..1]	++++Identifikacija ++++Identification	<Id>	Text	Min1,Max34	Podatki o identifikaciji računa uporabnika v ne-IBAN obliki			
	[0..1]	+++Tip +++Type	<Tp>			Tip računa. Dogovor s ponudnikom plačilnih storitev			
	[0..1]	+++Valuta +++Currency	<Ccy>		[A-Z]{3,3}	Oznaka valute računa (spletna stran SEPA.SI – ISO 4217 šifrant oznak denarnih valut)			
	[0..1]	+++Naziv +++Name	<Nm>	Text	Min1,Max70	Naziv računa; dodatna identifikacija računa Dogovor s ponudnikom plačilnih storitev .			
	[0..1]	+++Imetnik računa +++Owner	<Ownr>>			Začetek podatkov o imetniku računa.			
	[0..1]	++++Naziv ++++Name	<Nm>	Text	Min1,Max140	Naziv imetnika računa.			
	[0..1]	++++Poštni naslov ++++PostalAddress	<PstlAdr>			Začetek podatkov o poštnem naslovu.			
	[0..1]	++++Država ++++Country	<Ctry>		[A-Z]{2,2}	Dvočrkovna ISO oznaka države (spletna stran SEPA.SI – ISO 3166 šifrant držav).			
	[0..7]	++++Naslov ++++AddressLine	<AdrLine>	Text	Min1, Max70	Podatek o naslovu. Dovoljena sta dva zapisa		Naslov je podan v dveh zapisih 2x70 znakov. V prvem zapisu mora biti navedena ulica in hišna številka, v drugem zapisu mora biti naveden kraj.	Naslov je podan v dveh zapisih 2x70 znakov. V prvem zapisu mora biti navedena ulica in hišna številka, v drugem zapisu mora biti naveden kraj.
	[0..1]	++++Identifikacija ++++Identification	<Id>			Podatki o identifikaciji (glej poglavje 7.1)			
	[0..1]	++++Kontaktne podatke ++++ContactDetails	<CtctDtIs>			Kontaktne podatke Dogovor s ponudnikom plačilnih storitev			
2.11	[0..1]	++Povezan račun ++RelatedAccount	<RltdAcct>			Podatki o povezanem računu osnovnega računa, za katerega se izdela poročilo (glej poglavje 7.3).			
2.23	[1..n]	++Podatki o stanju ++Balance	<Bal>			Označuje začetek podatkov o stanju (začetnem, končnem,...) poročila. Lahko se večkrat ponovi.			
2.24	[1..1]	+++Tip +++Type	<Tp>			Označuje začetek podatkov o tipu stanja.			

ISO indeks (Index)	ISO pravilo	ISO ime elementa (Message Item)	ISO XML značka (<XML Tag>)	ISO format	ISO zaloga vrednosti	Uporaba/pomen elementa	A	SEPA kreditni plačilni nalog	Ostali kreditni plačilni nalogi
2.25	[1..1]	++++Koda ali Lasten opis ++++CodeOrProprietary	<CdOrPrtry>			Tip stanja.			
2.26	{Or 1..1}	++++Koda ++++Code	<Cd>	Code		Definira tip stanja, Možni vrednosti sta: • »OPBD« - podatki (znesek in datum) za začetno stanje • »CLBD« - podatki (znesek in datum) za končno stanje Uporaba ostalih ISO kod v dogovoru s ponudnikom plačilnih storitev			
2.27	Or [1..1]	++++Lasten opis ++++Proprietary	<Prtry>	Text	Min1,Max35	Opis stanja			
2.34	[1..1]	+++Znesek +++Amount	<Amt>		številk: max 18, decimalk: max 5, min 0, Koda valute [A-Z]{3,3}	Znesek in oznaka valute			
2.35	[1..1]	+++Indikator knjižbe +++CreditDebitIndicator	<CdtDbtInd>	Code	Max4	Označuje, ali je znesek stanja pozitiven ali negativen (CreditDebitCode). Možni vrednosti sta: • »CRDT« - znesek je pozitiven ali enak nič • »DBIT« - znesek je negativen			
2.36	[1..1]	+++Datum +++Date	<Dt>						
	[1..1]	++++Datum ++++Date	<Dt>	ISODate		Datum stanja			
2.43	[0..1]	++Transakcije ++TransactionsSummary	<TxSummary>			Začetek podatkov o številu in znesku odobritev oz. bremenitev.			
2.44	[0..1]	+++Vsota transakcij +++TotalEntries	<TtlNtries>			Skupno število in skupna vsota odobritev in obremenitev.			
2.45	[0..1]	++++Število transakcij ++++NumberOfEntries	<NbOfNtries>	NumericText	Min1, Max15: [0-9]{1,15}	Skupno število odobritev in obremenitev v poročilu.			
2.46	[0..1]	++++Vsota ++++Sum	<Sum>	DecimalNumer	Številk: max 18 Decimalk: max 17	Skupna vsota odobritev in obremenitev v poročilu.			
2.47	[0..1]	++++Neto znesek ++++TotalNetEntryAmount	<TtlNetNtryAmt>	DecimalNumer	Številk: max 18 Decimalk: max 17	Neto znesek vseh odobritev in obremenitev.			
2.48	[0..1]	++++Indikator knjižbe ++++CreditDebitIndicator	<CdtDbtInd>	Code	CRDT DBIT	Oznaka knjiženja neto zneska. Možni vrednosti sta: »CRDT« - odobritev oz. storno v breme »DBIT« - bremenitev oz. storno v dobro			
2.49	[0..1]	+++Število in vsota odobritev +++TotalCreditEntries	<TtlCdtNtries>			Začetek podatkov o številu in znesku odobritev.			

ISO indeks (Index)	ISO pravilo	ISO ime elementa (Message Item)	ISO XML značka (<XML Tag>)	ISO format	ISO zaloga vrednosti	Uporaba/pomen elementa	A	SEPA kreditni plačilni nalog	Ostali kreditni plačilni nalogi
2.50	[0..1]	++++Število odobritev ++++NumberOfEntries	<NbOfNtries>	NumericText	Min1, Max15 [0-9]{1,15}	Število odobritev			
2.51	[0..1]	++++Vsota ++++Sum	<Sum>	DecimalNumber	Številka: max 18 Decimalk: max 17	Vsota odobritev			
2.52	[0..1]	+++Število in vsota obremenitev +++TotalDebitEntries	<TtlDbtNtries>			Začetek podatkov o številu in znesku obremenitev.			
2.53	[0..1]	++++Število obremenitev ++++NumberOfEntries	<NbOfNtries>	NumericText	Min1, Max15 [0-9]{1,15}	Število obremenitev			
2.54	[0..1]	++++Vsota ++++Sum	<Sum>	DecimalNumber	Številka: Min1.max 18 Decimalk: max 17	Vsota obremenitev			
2.76	[0..n]	++Knjižbe ++Entry	<Ntry>			Začetek podatkov o prometu. Lahko se večkrat ponovi.			
2.77	[0..1]	+++Referenca transakcije +++EntryReference	<NtryRef>	Text	Min1, Max35	Enolična oznaka transakcije znotraj poročila.			
2.78	[1..1]	+++Znesek +++Amount	<Amt>		številka: max 18, decimalk: max 5, min 0, Koda valute [A-Z]{3,3}	Znesek in oznaka valute.			
2.79	[1..1]	+++Indikator knjiženja +++CreditDebitIndicator	<CdtDbtInd>	Code	Max4	Oznaka knjiženja prometa. Možni vrednosti sta: »CRDT« – odobritev oz. storno v breme »DBIT« – bremenitev oz. storno v dobro			
2.80	[0..1]	+++Indikator storno transakcije +++ReversalIndicator	<RvslInd>	Indicator		Možni vrednosti sta: • »true« - promet je storno • »false« - promet ni storno Element je prisoten samo v primeru, če gre za storno v breme oz. za storno v dobro.			
2.81	[1..1]	+++Status +++Status	<Sts>	Code		Vrsta knjiženja prometa. Možna je samo vrednost: »BOOK« - dokončna knjižba			
2.82	[0..1]	+++Datum knjiženja +++BookingDate	<BookgDt>			Datum knjiženja transakcije			
	{Or [1..1]}	++++Datum ++++Date	<Dt>	ISODate		Datum (glej poglavje 2.1.1)			
	Or [1..1]	++++Datum in čas ++++DateTime	<DtTm>	ISODateTime			Se ne uporablja	Se ne uporablja	
2.83	[0..1]	+++Datum prometa +++ValueDate	<ValDt>			Datum valute transakcije			
	{Or [1..1]}	++++Datum ++++Date	<Dt>	ISODate		Datum (glej poglavje 2.1.1)			
	Or [1..1]	++++Datum in čas ++++DateTime	<DtTm>	ISODateTime			Se ne uporablja	Se ne uporablja	

ISO indeks (Index)	ISO pravilo	ISO ime elementa (Message Item)	ISO XML značka (<XML Tag>)	ISO format	ISO zaloga vrednosti	Uporaba/pomen elementa	A	SEPA kreditni plačilni nalog	Ostali kreditni plačilni nalogi
2.84	[0..1]	+++Referenca ponudnika plačilnih storitev +++AccountServicerReference	<AcctSvcrRef>	Text	Min1, Max35	Enolična referenca ponudnika plačilnih storitev			
2.91	[1..1]	+++Koda transakcije +++BankTransactionCode	<BkTxCd>			Začetek podatkov za identifikacijo vrste transakcije .			
2.92	[0..1]	++++Področje ++++Domain	<Domn>			Začetek podatkov za identifikacijo vrste transakcije. tipa 'Domain'. Kode se uporabljajo v dogovoru s ponudnikom plačilnih storitev			
2.97	[0..1]	++++Lasten opis ++++Proprietary	<Prtry>			Začetek podatkov za identifikacijo vrste transakcije.			
2.98	[1..1]	+++++Koda +++++Code	<Cd>	Text	Min1, Max35	Identifikacija vrste transakcije.		(spletna stran SEPA.SI - šifrant vrste transakcije)	Se ne uporablja
2.105	[0..n]	+++Stroški +++Charges	<Chrgs>			Podatki o stroških transakcij Dogovor s ponudnikom plačilnih storitev			
2.135	[1..1]	+++Podrobnosti knjižbe +++EntryDetails	<NtryDtls>			Enkrat za vsako knjižbo.			
2.136	[0..1]	++++Skupina ++++Batch	<Btch>			Začetek podatkov o zbirnih transakcijah (uporablja se pri množičnih plačilih).		Primer: SEPA MP paket	
2.137	[0..1]	+++++Identifikacija sporočila +++++MessageIdentification	<MsgId>	Text	Min1, Max35	Enolična identifikacija sporočila za množično plačilo			
2.138	[0..1]	+++++Identifikacija informacije o plačilu +++++PaymentInformationIdentification	<PmtInflId>	Text	Min1Max35Text	Enolična identifikacija zbirne transakcije (množičnega plačila), posredovana s strani iniciatorja plačila.			
2.139	[0..1]	+++++Število transakcij +++++NumberOfTransactions	<NbOfTxs>	NumericText	Min1 Max15 [0-9]{1,15}	Število posamičnih transakcij, vključenih v zbirni transakciji (množičnem plačilu).		Pri množičnih plačilih je to polje obvezno	
2.140	[0..1]	+++++Skupni znesek +++++TotalAmount	<TtIAmt>		številk: max 18, decimalk: max 5, min 0, Koda valute [A-Z]{3,3}	Skupni znesek posamičnih transakcij, vključenih v zbirni transakciji (množičnem plačilu).		Pri množičnih plačilih je to polje obvezno	
2.141	[0..1]	+++++Indikator knjižbe +++++CreditDebitIndicator	<CdtDbtInd>	Code	CRDT DBIT	Oznaka knjiženja prometa. Možni vrednosti sta: »CRDT« – odobritev oz. storno v breme »DBIT« – bremenitev oz. storno v dobro			
2.142	[0...n]	++++Podrobnosti transakcije ++++TransactionDetails	<TxDtls>			Enkrat za vsako transakcijo			
2.143	[0..1]	+++++Reference +++++References	<Refs>			Začetek podatkov o referencah transakcije			
2.144	[0..1]	+++++Identifikacija sporočila +++++MessageIdentification	<MsgId>	Text	Min1, Max35	Povezujoča referenca plačnika.			

ISO indeks (Index)	ISO pravilo	ISO ime elementa (Message Item)	ISO XML značka (<XML Tag>)	ISO format	ISO zaloga vrednosti	Uporaba/pomen elementa	A	SEPA kreditni plačilni nalog	Ostali kreditni plačilni nalogi
2.145	[0..1]	+++++Referenca ponudnika plačilnih storitev +++++AccountServicerReference	<AcctSvcrRef>	Text	Min1, Max35	Referenca plačnikovega ponudnika plačilnih storitev			
2.146	[0..1]	+++++Identifikacija informacije o plačilu +++++PaymentInformationIdentification	<PmtInflId>	Text	Min1 Max35	Enolična identifikacija informacije paketa plačil			
2.147	[0..1]	+++++Identifikacija naloga +++++InstructionIdentification	<InstrId>	Text	Min1, Max35	Plačnikova referenca naloga,			
2.148	[0..1]	+++++Nespremenljiva referenca naloga +++++EndToEndIdentification	<EndToEndId>	Text	Min1, Max35	Nespremenljiva referenca plačnika za prejemnika plačila.			Se ne uporablja
2.149	[0..1]	+++++Identifikacija transakcije +++++TransactionIdentification	<TxId>	Text	Min1, Max35	Enolična oznaka transakcije določena s strani ponudnika plačilnih storitev, pri katerem je odprt račun.			
2.150	[0..1]	+++++Identifikacija soglasja +++++MandatIdentification	<MndtId>	Text	Min1, Max35	Enolična identifikacija soglasja, določena s strani prejemnika plačila.		AT-01 Identifikacija soglasja v SEPA direktni obremenitvi	Se ne uporablja
2.156	[0..1]	+++++Podatki o znesku +++++AmountDetails	<AmtDtls>			Začetek podatkov o zneskih.			
	[0..1]	+++++Naročeni znesek +++++InstructedAmount	<InstdAmt>			Začetek podatkov o originalnem znesku in oznaki valute.			
	[1..1]	+++++Znesek +++++Amount	<Amt>		številk: max 18, decimalk: max 5, min 0, Koda valute [A-Z]{3,3}	Originalni znesek in oznaka valute naloga, ki ju je navedel plačnik (spletna stran SEPA.SI – ISO 4217 šifrant oznak denarnih valut)		AT-04 Znesek v EUR. Pravilo: dovoljena valuta samo EUR. Pravilo: znesek ima lahko max 2 decimalni mesti.	Pravilo: O možni izbiri valute plačila je potreben dogovor s ponudnikom plačilnih storitev.
	[0..1]	+++++Valuta menjave +++++CurrencyExchange	<CcyXchg>		Koda valute [A-Z]{3,3}	Oznaka valute in tečaj		Se ne uporablja.	
	[0..1]	+++++Znesek transakcije +++++TransactionAmount	<TxAmt>			Začetek podatkov o znesku in oznaki valute transakcije.			
	[1..1]	+++++Znesek +++++Amount	<Amt>		številk: max 18, decimalk: max 5, min 0, Koda valute [A-Z]{3,3}	Originalni znesek plačila v valuti plačila .			
	[0..1]	+++++Valuta menjave +++++CurrencyExchange	<CcyXchg>		Koda valute [A-Z]{3,3}	Oznake valut in tečaj			
	[0..1]	+++++Protivrednost +++++CounterValueAmount	<CntrValAmt>		Koda valute [A-Z]{3,3}	Protivrednost se uporablja za poročanje o valutnih menjavah			

ISO indeks (Index)	ISO pravilo	ISO ime elementa (Message Item)	ISO XML značka (<XML Tag>)	ISO format	ISO zaloga vrednosti	Uporaba/pomen elementa	A	SEPA kreditni plačilni nalog	Ostali kreditni plačilni nalogi
	[1..1]	+++++++Znesek +++++++Amount	<Amt>		številka: max 18, decimalna: max 5, min 0, Koda valute [A-Z]{3,3}	Protivrednost zneska			
	[0..1]	+++++++Valuta menjave +++++++CurrencyExchange	<CcyXchg>		Koda valute [A-Z]{3,3}	Oznake valut in tečaj			
2.163	[0..1]	+++++Koda transakcije ponudnika plačilnih storitev +++++BankTransactionCode	<BkTxCd>			Začetek podatkov o kodi transakcije			Se ne uporablja
	[0..1]	+++++++Področje +++++++Domain	<Domn>			Struktura kode bančne transakcije			
	[0..1]	+++++++Lasten opis +++++++Proprietary	<Prtry>			Interna koda bančne transakcije			
	[1..1]	+++++++Koda +++++++Code	<Cd>	Code	Min1, Max35	Koda določena s strani ponudnika plačilnih storitev (spletna stran SEPA.SI – šifrant vrste transakcije)			
2.199	[0..1]	+++++Udeleženci +++++RelatedParties	<RltdPties>			Začetek podatkov o udeležencih			
2.201	[0..1]	+++++++Plačnik +++++++Debtor	<Dbtr>			Podatki o plačniku (glej poglavje 7.1).			
	[0..1]	+++++++Naziv +++++++Name	<Nm>	Text	Min1, Max140	Naziv plačnika	AT-02 Pravilo za uporabo: »Naziv je omejen na 70 znakov«.	Pravilo za uporabo: »Naziv je omejen na 35 znakov«.	
	[0..1]	+++++++Poštni naslov +++++++PostalAddress	<PstlAdr>			Začetek podatkov o naslovu plačnika			
	[0..1]	+++++++Država +++++++Country	<Ctry>		[A-Z]{2,2}	Šifra države (spletna stran SEPA.SI – ISO 3166 šifrant držav).			
	[0..7]	+++++++Naslov +++++++AddressLine	<AdrLine>	Text	Min 1, Max70	Podatek o naslovu. Dovoljena sta dva zapisa	Naslov je podan v dveh zapisih 2x70 znakov. V prvem zapisu mora biti navedena ulica in hišna številka, v drugem zapisu mora biti naveden kraj.	Naslov je podan v dveh zapisih 2x70 znakov. V prvem zapisu mora biti navedena ulica in hišna številka, v drugem zapisu mora biti naveden kraj.	
	[0..1]	+++++++Identifikacija +++++++Identification	<Id>			Podatki o identifikaciji (glej poglavje 7.1)			
2.202	[0..1]	+++++++Račun plačnika +++++++DebtorAccount	<DbtrAcct>			Račun plačnika (glej poglavje 7.3).	Samo v IBAN obliki	Lahko v IBAN ali ne- IBAN obliki	
2.203	[0..1]	+++++++Končni dolžnik +++++++UltimateDebtor	<UltmtDbtr>			Podatki o končnem dolžniku (glej poglavje 7.1).		Se ne uporablja	

	[0..1]	+++++++Naziv +++++++Name	<Nm>	Text	Min1, Max140	Naziv končnega dolžnika	AT-02 Pravilo za uporabo: »Naziv je omejen na 70 znakov«.	Pravilo za uporabo: »Naziv je omejen na 35 znakov«.
	[0..1]	+++++++Identifikacija +++++++Identification	<Id>			Podatki o identifikaciji končnega dolžnika (glej poglavje 7.1)		
2.204	[0..1]	+++++++Prejemnik plačila +++++++Creditor	<Cdtr>			Podatki o prejemniku plačila (glej poglavje 7.1).		
	[0..1]	+++++++Naziv +++++++Name	<Nm>	Text	Min1, Max140	Naziv prejemnika plačila.	Naziv je omejen na 70 znakov«.	Naziv je omejen na 35 znakov«.
	[0..1]	+++++++Poštni naslov +++++++PostalAddress	<PstlAdr>			Začetek podatkov o naslovu prejemnika plačila.		
	[0..1]	+++++++Država +++++++Country	<Ctry>		[A-Z]{2,2}	Šifra države (spletna stran SEPA.SI – ISO 3166 šifrant držav).		
	[0..7]	+++++++Naslov +++++++AddressLine	<AdrLine>	Text	Min1, Max70	Podatek o naslovu. Dovoljena sta dva zapisa	Naslov je podan v dveh zapisih 2x70 znakov. V prvem zapisu mora biti navedena ulica in hišna številka, v drugem zapisu mora biti naveden kraj.	Naslov je podan v dveh zapisih 2x70 znakov. V prvem zapisu mora biti navedena ulica in hišna številka, v drugem zapisu mora biti naveden kraj.
	[0..1]	+++++++Identifikacija +++++++Identification	<Id>			Podatki o identifikaciji prejemnika (glej poglavje 7.1).		
2.205	[0..1]	+++++++Račun prejemnika +++++++CreditorAccount	<CdtrAcct>			Račun prejemnika plačila (glej poglavje 7.3).	Dovoljen samo v IBAN	Lahko v IBAN ali ne- IBAN obliki
2.206	[0..1]	+++++++Končni upnik +++++++UltimateCreditor	<UltmtCdtr>			Podatki o končnem upniku (glej poglavje 7.1).		Se ne uporablja.
	[0..1]	+++++++Naziv +++++++Name	<Nm>	Text	Min1, Max140	Naziv končnega upnika	Pravilo za uporabo: »Naziv je omejen na 70 znakov«.	Se ne uporablja
	[0..1]	+++++++Identifikacija +++++++Identification	<Id>			Podatki o identifikaciji končnega upnika (glej poglavje 7.1).		
2.211	[0..1]	+++++Posredniki +++++RelatedAgents	<RltdAgts>			Začetek podatkov o bankah posrednicah plačnika in prejemnika		
2.212	[0..1]	+++++Banka plačnika +++++DebtorAgent	<DbtrAgt>			Podatki o banki plačnika. Banko plačnika se navede z BIC kodo (glej poglavje 7.2).		Dogovor s ponudnikom plačilnih storitev.
2.213	[0..1]	+++++Banka prejemnika plačila +++++CreditorAgent	<CdtrAgt>			Podatki o banki prejemnika. Banka prejemnika se navede z BIC kodo (glej poglavje 7.2).		Dogovor s ponudnikom plačilnih storitev.
2.214	[0..1]	+++++BankaPosrednica1 +++++IntermediaryAgent1	<IntrmyAgt1>			Podatki o banki posrednici. Podatki o banki posrednici se navedejo z BIC kodo (glej poglavje 7.2).	Se ne uporablja	Dogovor s ponudnikom plačilnih storitev.
2.224	[0..1]	+++++Namen +++++Purpose	<Purp>			Začetek podatkov o namenu plačila.		

ISO indeks (Index)	ISO pravilo	ISO ime elementa (Message Item)	ISO XML značka (<XML Tag>)	ISO format	ISO zaloga vrednosti	Uporaba/pomen elementa	A	SEPA kreditni plačilni nalog	Ostali kreditni plačilni nalogi
2.225	{Or	+++++Koda +++++Code	<Cd>	Code	Max4	Koda vrste namena		Obvezno za domače naloge (spletna stran SEPA.SI - šifrant kod namenov).	Se ne uporablja
2.226	Or}	+++++Lasten opis +++++Proprietary	<Prtry>	Text	Min1, Max35	Opis vrste namena		Se ne uporablja	Se ne uporablja
2.234	[0..1]	+++++Informacije nakazila +++++RemittanceInformation	<RmtInf>			Začetek podatkov o referenci plačila. Možna je strukturirana ali nestrukturirana oblika reference (glej poglavje 8.2)		AT-05 Referenca plačila	
2.235	{Or [0..n]	+++++Nestrukturirano +++++Unstructured	<Ustrd>	Text	Min1.Max140	Referenca plačila v nestrukturirani obliki. Pravilo za uporabo: Dovoljeno samo enkrat (glej poglavje 8.2)			
2.236	Or} [0..n]	+++++Strukturirano +++++Structured	<Strd>			Referenca plačila v strukturirani obliki. Pravilo za uporabo: Dovoljeno samo enkrat (glej poglavje 8.2)			
2.266	[0..1]	+++++Datumi +++++RelatedDates	<RltdDts>			Označuje začetek podatkov datuma poravnave.			
2.270	[0..1]	+++++Datum medbančne poravnave +++++InterbankSettlementDate	<IntrBkSttlmDt>			Datum poravnave med bankami (glej poglavje 2.1.1).			
2.293	[0..1]	+++++Informacija o vračilu +++++ReturnInformation	<RtrInf>			Začetek podatkov o vračilu.			Se ne uporablja.
2.304	[0..1]	+++++Razlog +++++Reason	<Rsn>			Razlog vračila.			Se ne uporablja.
2.305	[1..1]	+++++Koda +++++Code	<Cd>	Code	Max4	ISO koda razloga vračila. V primeru, da ima vrednost NARR, je potreben dodaten opis v elementu 2.307 <AddtlInf> (spletna stran SEPA.SI – šifrant kode vračila).			Se ne uporablja.
2.306	[1..1]	+++++Lasten opis +++++Proprietary	<Prtry>	Text	Min1,Max35	Opis razloga vračila.			Se ne uporablja.
2.307	[0..n]	+++++Dodatne informacije +++++AdditionalInformation	<AddtlInf>	Text	Min1, Max105	Dodatni opis razloga vračila.			

5. Izpisek »BankToCustomerStatementV02« (camt.053.001.02)

Dokument »BankToCustomerStatementV02« je skladen s shemo camt.053.001.02 in označuje množico izpiskov uporabnika. Dokument sestoji iz:

- krovnega XML elementa <BkToCstmrStmnt>,
- glave dokumenta »GroupHeader«, ki se pojavi samo enkrat in vsebuje skupne podatke,
- enega ali več krovnih podatkov izpiskov »Statement«, ki vsebujejo vse pripadajoče promete (transakcije) izpiska »Entry«.

5.1 Glava dokumenta

Glava dokumenta »GroupHeader« se pojavi enkrat v dokumentu in vsebuje skupne podatke o vseh izpiskih. Možni podatki v glavi dokumenta za izpisek so navedeni v spodnji tabeli:

Tabela 7: Izpiski (camt.053.001.02) – glava dokumenta (»GroupHeader«)

ISO indeks (Index)	ISO pravilo	ISO ime elementa (Message Item)	ISO XML značka (<XML Tag>)	ISO format	ISO zaloga vrednosti	Uporaba/pomen elementa	A	SEPA kreditni plačilni nalog	Ostali kreditni plačilni nalogi
1.0	[1..1]	+Glava paketa +GroupHeader	<GrpHdr>			Označuje začetek skupnih podatkov.			
1.1	[1..1]	++Identifikacija paketa ++MessageIdentification	<MsgId>	Text	Min1, Max35	Enolični identifikator paketa			
1.2	[1..1]	++Datum in čas nastanka ++CreationDateTime	<CreDtTm>	ISODateTime		Datum in čas nastanka paketa (glej poglavje 2.1.1).			
1.3	[0..1]	++Prejemnik sporočila ++MessageRecipient	<MsgRcpt>			Prejemnik izpiska. Uporabi se v primeru, ko se prejemnik izpiska razlikuje od imetnika računa. Struktura gradnika je opisana v poglavju 7.1 .			
1.4	[0..1]	++Številčenje strani ++MessagePagination	<MsgPgntn>			Številčenje strani izpiska Dogovor s ponudnikom plačilnih storitev.			
	[1..1]	+++Številka strani +++PageNumber	<PgNb>	Numeric Text	Min1, Max5 [0-9]{1,5}	Številka strani			

ISO indeks (Index)	ISO pravilo	ISO ime elementa (Message Item)	ISO XML značka (<XML Tag>)	ISO format	ISO zaloga vrednosti	Uporaba/pomen elementa	A	SEPA kreditni plačilni nalog	Ostali kreditni plačilni nalogi
1.5	[0..1]	++Dodatne informacije ++AdditionalInformation	<AddtInf>	Text	Min1, Max500	Dodatne informacije o izpisku, ki se nanašajo na frekvenco kreiranja izpiska. Možne vrednosti (kode) so: <ul style="list-style-type: none"> • /EODY/ for End of Day – Dnevni izpisek • /EOWK/ for End of Week – Tedenski izpisek • /EOMH/ for End of Month – Mesečni izpisek • /EOYR/ for End of Year – Letni izpisek Dogovor s ponudnikom plačilnih storitev.			

Tabela 8 Izpisek (camt.053.001.02) – opis izpiska

ISO indeks (Index)	ISO pravilo	ISO ime elementa (Message Item)	ISO XML značka (<XML Tag>)	ISO format	ISO zaloga vrednosti	Uporaba/pomen elementa	A	SEPA kreditni plačilni nalog	Ostali kreditni plačilni nalogi
2.0	[1..n]	+Izpisek +Statement	<Stmnt>			Označuje začetek podatkov izpiska.			
2.1	[1..1]	++Identifikacija ++Identification	<Id>	Text	Min1, Max35	Enolična identifikacija podatkov o prometu			
2.2	[0..1]	++Zaporedna številka elektronskega izpiska ++ElectronicSequenceNumber	<ElctrcSeqNb>	Number	Številka: max18 Decimalk: max0	Zaporedna številka elektronskega izpiska, ki ni nujno enaka zaporedni številki papirnega izpiska.			
2.3	[0..1]	++Zaporedna številka izpiska ++LegalSequenceNumber	<LglSeqNb>	Number	Številka: max18 Decimalk: max0	Zaporedna številka izpiska, ki je enaka na papirnem izpisku (glej poglavje 2.1.1).			
2.4	[1..1]	++Datum in čas nastanka ++CreationDateTime	<CreDtTm>	ISODateTime		Datum in čas nastanka izpiska (glej poglavje 2.1.1).			
2.5	[0..1]	++Od do datum ++FromDate	<FrToDt>			Obdobje izpiska			
	[1..1]	+++Datum in čas začetka +++FromDate	<FrDtTm>	ISODateTime		Začetni datum in čas izpiska			
	[1..1]	+++Datum in čas konca +++ToDate	<ToDtTm>	ISODateTime		Končni datum in čas izpiska			

ISO indeks (Index)	ISO pravilo	ISO ime elementa (Message Item)	ISO XML značka (<XML Tag>)	ISO format	ISO zaloga vrednosti	Uporaba/pomen elementa	A	SEPA kreditni plačilni nalog	Ostali kreditni plačilni nalogi
2.6	[0..1]	++Koda duplikata ++CopyDuplicateIndicator	<CpyDplctInd>	Code	Max4	Koda duplikata. Možne vrednosti so: <ul style="list-style-type: none"> »CODU« - duplikat kopije (izpisek je bil v informacijo posredovan prejemniku, ki ni lastnik računa) »COPY« - kopija (izpisek je bil v informacijo posredovan prejemniku, ki ni lastnik računa) »DUPL« - duplikat (izpisek je bil ponovno posredovan) 			
2.7	[0..1]	++Izvor podatkov ++ReportingSource	<RptgSrc>			Izvor podatkov izpiska Dogovor s ponudnikom plačilnih storitev			
2.8	{Or [1..1]}	+++Koda +++Code	<Cd>	Code	Min1, Max4	Izvor podatkov v kodi Dogovor s ponudnikom plačilnih storitev			
2.9	or [1..1]}	+++Lasten opis +++Proprietary	<Prtry>	Text	Min1, Max35	Izvor podatkov opisno Dogovor s ponudnikom plačilnih storitev			
2.10	[1..1]	++Račun ++Account	<Acct>			Račun uporabnika.			
	[1..1]	+++ Identifikacija +++Identification	<Id>			Podatki o računu uporabnika Glej poglavje 7.3			
	{Or [1..1]}	++++Številka računa ++++IBAN	<IBAN>		[A-Z]{2,2} [0-9]{2,2} [a-zA-Z0-9]{1,30}	Račun uporabnika v IBAN elektronski obliki			
	or [1..1]}	++++Drugo ++++Other	<Othr>			Račun uporabnika v ne-IBAN obliki. Dogovor s ponudnikom plačilnih storitev			
	[1..1]	+++++Identifikacija +++++Identification	<Id>	Text	Min1, Max34	Podatki o identifikaciji računa uporabnika v ne-IBAN obliki			
	[0..1]	+++Tip +++Type	<Tp>			Tip računa uporabnika Dogovor s ponudnikom plačilnih storitev			
	[0..1]	+++Valuta +++Currency	<Ccy>		[A-Z]{3,3}	Oznaka valute računa (spletna stran SEPA.SI – ISO 4217 šifrant oznak denarnih valut).			
	[0..1]	+++Naziv +++Name	<Nm>	Text	Min1, Max70	Naziv računa; dodatna identifikacija računa. Dogovor s ponudnikom plačilnih storitev .			
	[0..1]	+++Imetnik računa +++Owner	<Ownr>>			Začetek podatkov o imetniku računa.			
	[0..1]	++++Naziv ++++Name	<Nm>	Text	Min1, Max140	Naziv imetnika računa		Uporablja se dolžina 70 znakov.	Uporablja se 35 znakov
	[0..1]	++++Poštni naslov ++++PostalAddress	<PstlAdr>			Začetek podatkov o poštnem naslovu			

ISO indeks (Index)	ISO pravilo	ISO ime elementa (Message Item)	ISO XML značka (<XML Tag>)	ISO format	ISO zaloga vrednosti	Uporaba/pomen elementa	A	SEPA kreditni plačilni nalog	Ostali kreditni plačilni nalogi
	[0..1]	++++Država ++++Country	<Ctry>			Dvočrkovna ISO oznaka države (spletna stran SEPA.SI – ISO 3166 šifrant držav).			
	[0..7]	++++Naslov ++++AddressLine	<AdrLine>	Text	Min1, Max70	Podatek o naslovu Dovoljena sta dva zapisa		Naslov je podan v dveh zapisih 2x70 znakov. V prvem zapisu mora biti navedena ulica in hišna številka, v drugem zapisu mora biti naveden kraj.	Naslov je podan v dveh zapisih 2x70 znakov. V prvem zapisu mora biti navedena ulica in hišna številka, v drugem zapisu mora biti naveden kraj.
	[0..1]	++++Identifikacija ++++Identification	<Id>			Podatki o identifikaciji imetnika računa . Glej poglavje 7.1			
	[0..1]	++++Kontaktne podatki ++++ContactDetails	<CtctDtls>			Kontaktne podatki Dogovor s ponudnikom plačilnih storitev			
2.11	[0..1]	++Povezan račun ++RelatedAccount	<RltdAcct>			Podatki o povezanem računu osnovnega računa, za katerega se izdeluje izpisek (glej poglavje 7.3)			
2.23	[1..n]	++Podatki o stanju ++Balance	<Bal>			Označuje začetek podatkov o stanju (začetnem, končnem, ...) izpiska. Lahko se večkrat ponovi.			
2.24	[1..1]	+++Tip +++Type	<Tp>			Označuje začetek podatkov o tipu stanja.			
2.25	[1..1]	++++Koda ali opis ++++CodeOrProprietary	<CdOrPrtry>			Tip izpiska			
2.26	{Or}[1..1]	++++Koda ++++Code	<Cd>	Code	Max4	Definira tip stanja izpiska, Možni vrednosti sta: • »OPBD« - podatki (znesek in datum) so za začetno stanje izpiska, • »CLBD« - podatki (znesek in datum) so za končno stanje izpiska. Uporaba ostalih ISO kod v dogovoru s ponudnikom plačilnih storitev			
2.27	Or}[1..1]	++++Lasten opis ++++Proprietary	<Prtry>	Text	Min1, Max35				
2.34	[1..1]	+++Znesek +++Amount	<Amt>		številka: max 18, decimalk: max 5, min 0, Koda valute [A-Z]{3,3}	Znesek in oznaka valute .			
2.35	[1..1]	+++Indikator knjižbe +++CreditDebitIndicator	<CdtDbtInd>	Code	Max4	Označuje, ali je znesek stanja pozitiven ali negativen. Možni vrednosti sta: • »CRDT« - znesek je pozitiven ali enak nič • »DBIT« – znesek je negativen			

ISO indeks (Index)	ISO pravilo	ISO ime elementa (Message Item)	ISO XML značka (<XML Tag>)	ISO format	ISO zaloga vrednosti	Uporaba/pomen elementa	A	SEPA kreditni plačilni nalog	Ostali kreditni plačilni nalogi
2.36	[1..1]	+++Datum +++Date	<Dt>						
	[1..1]	++++Datum ++++Date	<Dt>	ISODate		Datum stanja izpiska.			
2.43	[0..1]	++Transakcije ++TransactionsSummary	<TxSummary>			Začetek podatkov o številu in znesku odobritev oz. bremenitev.			
2.44	[0..1]	+++Vsota transakcij +++TotalEntries	<TtlNtries>			Skupno število in skupna vsota odobritev oz. bremenitev.			
2.45	[0..1]	++++Število transakcij ++++NumberOfEntries	<NbOfNtries>	NumericText	Min1, Max15 [0-9]{1,15}	Skupno število odobritev in bremenitev v izpisku			
2.46	[0..1]	++++Vsota ++++Sum	<Sum>	DecimalNumber	Številka: max 18 Decimalk: max 17	Skupna vsota vseh odobritev in bremenitev			
2.47	[0..1]	++++Neto znesek ++++TotalNetEntryAmount	<TtlNetNtryAmt>	DecimalNumber	Številka: max 18 Decimalk: max 17	Neto znesek vseh odobritev in obremenitev			
2.48	[0..1]	++++Indikator knjižbe ++++CreditDebitIndicator	<CdtDbtInd>	Code	Max4	Oznaka knjiženja neto zneska. Možni vrednosti sta: »CRDT« - odobritev oz. storno v breme »DBIT« - obremenitev oz. storno v dobro			
2.49	[0..1]	+++Skupno št. odobritev +++TotalCreditEntries	<TtlCdtNtries>			Začetek podatkov o številu in znesku odobritev.			
2.50	[0..1]	++++Število odobritev ++++NumberOfEntries	<NbOfNtries>	NumericText	Min1, Max15 [0-9]{1,15}	Število odobritev			
2.51	[0..1]	++++Vsota ++++Sum	<Sum>	DecimalNumber	Številka: max 18 Decimalk: max 17	Vsota odobritev			
2.52	[0..1]	+++Skupno št. obremenitev +++TotalDebitEntries	<TtlDbtNtries>			Začetek podatkov o številu in znesku obremenitev.			
2.53	[0..1]	++++Število obremenitev ++++NumberOfEntries	<NbOfNtries>	NumericText	Min1, Max15 [0-9]{1,15}	Število obremenitev			
2.54	[0..1]	++++Vsota ++++Sum	<Sum>	DecimalNumber	Številka: max 18 Decimalk: max 17 min 0	Vsota obremenitev			
2.76	[0..n]	++Knjižba ++Entry	<Ntry>			Začetek podatkov o prometu. Lahko se večkrat ponovi.			
2.77	[0..1]	+++Referenca transakcije +++EntryReference	<NtryRef>		Min1, Max35	Enolična oznaka transakcije znotraj izpiska			
2.78	[1..1]	+++Znesek +++Amount	<Amt>		številk: max 18, decimalk: max 5, min 0, Koda valute [A-Z]{3,3}	Znesek in oznaka valute			

ISO indeks (Index)	ISO pravilo	ISO ime elementa (Message Item)	ISO XML značka (<XML Tag>)	ISO format	ISO zaloga vrednosti	Uporaba/pomen elementa	A	SEPA kreditni plačilni nalog	Ostali kreditni plačilni nalogi
2.79	[1..1]	+++Indikator knjižbe +++CreditDebitIndicator	<CdtDbtInd>	Code	Max4	Oznaka knjiženja transakcije. Možne vrednosti so: • »CRDT« – odobritev oz. storno v breme • »DBIT« – bremenitev oz. storno v dobro Priporočilo: v primeru prometa 0,00 se uporabi CRDT			
2.80	[0..1]	+++Indikator storno transakcije +++ReversalIndicator	<RvslInd>			Možni vrednosti sta: • »true« - promet je storno • »false« - promet ni storno Element je prisoten samo v primeru, če gre za storno v bremen oz. storno v dobro.			
2.81	[1..1]	+++Status +++Status	<Sts>	Code	Max4	Vrsta knjiženja promet. Možna je samo vrednosti »BOOK« - dokončna knjižba			
2.82	[0..1]	+++Datum knjiženja +++BookingDate	<BookgDt>			Datum knjiženja transakcije			
	{Or [1..1]}	++++Datum ++++Date	<Dt>	ISODate		Datum (glej poglavje 2.1.1)			
	Or [1..1]}	++++Datum in čas ++++DateTime	<DtTm>	ISODateTime				Se ne uporablja	Se ne uporablja
2.83	[0..1]	+++Datum prometa +++ValueDate	<ValDt>			Datum valute transakcije			
	{Or [1..1]}	++++Datum ++++Date	<Dt>	ISODate		Datum (glej poglavje 2.1.1)			
	Or [1..1]}	++++Datum in čas ++++DateTime	<DtTm>	ISODateTime				Se ne uporablja	Se ne uporablja
2.84	[0..1]	+++Referenca ponudnika plačilnih storitev +++AccountServicerReference	<AcctSvcrRef>	Text	Min1, Max35	Enolična referenca ponudnika plačilnih storitev			
2.91	[1..1]	+++Koda transakcije +++BankTransactionCode	<BkTxCd>			Začetek podatkov za identifikacijo vrste transakcije.			
2.92	[0..1]	++++Področje ++++Domain	<Domn>			Začetek podatkov za identifikacijo vrste transakcije tipa »Domain«. Kode se uporabljajo v dogovoru s ponudnikom plačilnih storitev			
2.97	[0..1]	++++Lasten opis ++++Proprietary	<Prtry>			Začetkov podatkov za identifikacijo vrste transakcije			
2.98	[1..1]	++++Koda ++++Code	<Cd>	Text	Min1, Max35	Identifikacija vrste transakcije		(spletna stran SEPA.SI - šifrant vrste transakcije)	

ISO indeks (Index)	ISO pravilo	ISO ime elementa (Message Item)	ISO XML značka (<XML Tag>)	ISO format	ISO zaloga vrednosti	Uporaba/pomen elementa	A	SEPA kreditni plačilni nalog	Ostali kreditni plačilni nalogi
2.105	[0..n]	+++Stroški +++Charges	<Chrgs>			Podatki o stroških transakcij Dogovor s ponudnikom plačilnih storitev			
2.135	[1..1]	+++Podrobnosti knjižbe +++EntryDetails	<NtryDtls>			Enkrat za vsako knjižbo.			
2.136	[0..1]	++++Skupina ++++Batch	<Btch>			Začetek podatkov o zbirnih transakcijah (uporablja se pri množičnih plačilih).		Primer: SEPA MP paket	
2.137	[0..1]	+++++Identifikacija sporočila +++++MessageIdentification	<Msgld>	Text	Min1, Max35	Enolična identifikacija sporočila za množično plačilo			
2.138	[0..1]	+++++Identifikacija informacije o plačilu +++++PaymentInformationIdentification	<PmtInflD>	Text	Min1, Max35	Enolična identifikacija zbirne transakcije (množičnega plačila), posredovana s strani iniciatorja plačila.			
2.139	[0..1]	+++++Število transakcij +++++NumberOfTransactions	<NbOfTxs>	NumericText	Min1, Max15 [0-9]{1,15}	Število posamičnih transakcij, vključenih v zbirni transakciji (množičnem plačilu).		Pri množičnih plačilih je to polje obvezno	
2.140	[0..1]	+++++Skupni znesek +++++TotalAmount	<TtlAmt>		Številka: max 18, decimal: max 5, min 0, Koda valute [A-Z]{3,3}	Skupni znesek posamičnih transakcij, vključenih v zbirni transakciji (množičnem plačilu).		Pri množičnih plačilih je to polje obvezno	
2.141	[0..1]	+++++Indikator knjižbe +++++CreditDebitIndicator	<CdtDbtInd>	Code	Max4	Oznaka knjiženja transakcije. Možne vrednosti so: • »CRDT« – odobritev oz. storno v breme • »DBIT« – bremenitev oz. storno v dobro			
2.142	[1..1]	+++Podrobnosti transakcije +++TransactionDetails	<TxDtls>			Enkrat za vsako transakcijo.			
2.143	[0..1]	+++++Reference +++++References	<Refs>			Začetek podatkov o referencah transakcije			
2.144	[0..1]	+++++Identifikacija sporočila +++++MessageIdentification	<Msgld>	Text	Min1, Max35	Povezujoča referenca nalogodajalca.			
2.145	[0..1]	+++++Referenca ponudnika plačilnih storitev +++++AccountServicerReference	<AcctSvcrRef>	Text	Min1, Max35	Referenca plačnikovega ponudnika plačilnih storitev			
2.146	[0..1]	+++++Identifikacija informacije o plačilu +++++PaymentInformationIdentification	<PmtInflD>	Text	Min1, Max35	Enolična identifikacija informacije paketa plačil			
2.147	[0..1]	+++++Identifikacija naloga +++++InstructionIdentification	<InstrId>	Text	Min1, Max35	Plačnikova referenca naloga			
2.148	[0..1]	+++++Nespremenljiva referenca plačnika +++++EndToEndIdentification	<EndToEndId>	Text	Min1, Max35	Nespremenljiva Referenca plačnika za prejemnika plačila			Se ne uporablja.

ISO indeks (Index)	ISO pravilo	ISO ime elementa (Message Item)	ISO XML značka (<XML Tag>)	ISO format	ISO zaloga vrednosti	Uporaba/pomen elementa	A	SEPA kreditni plačilni nalog	Ostali kreditni plačilni nalogi
2.149	[0..1]	+++++Identifikacija transakcije +++++TransactionIdentification	<TxId>	Text	Min1, Max35	Enolična oznaka transakcije . določena s strani ponudnika plačilnih storitev pri katerem je odprt račun			
2.150	[0..1]	+++++Identifikacija soglasja +++++MandateIdentification	<MndtId>	Text	Min1, Max35	Enolična identifikacija soglasja določena s strani prejemalec plačila		AT-01 Identifikacija soglasja v SEPA direktni obremenitvi	Se ne uporablja
2.156	[0..1]	+++++Podatki o znesku +++++AmountDetails	<AmtDtls>			Začetek podatkov o zneskih			
	[0..1]	+++++Naročeni znesek +++++InstructedAmount	<InstdAmt>			Začetek podatkov o originalnem znesku in oznaki valute			
	[1..1]	+++++Znesek +++++Amount	<Amt>		števil: max 18, decimalk: max 5, min 0, Koda valute [A-Z]{3,3}	Originalni znesek in oznaka valute naloga, ki ju je navedel plačnik. (spletna stran SEPA.SI – ISO 4217 šifrant oznak denarnih valut).		AT-04 Znesek v EUR. Pravilo: dovoljena valuta samo EUR. Pravilo: znesek ima lahko max 2 decimalni mesti.	Pravilo: O možni izbiri valute plačila je potreben dogovor s ponudnikom plačilnih storitev.
2.156	[0..1]	+++++Valuta menjave +++++CurrencyExchange	<CcyXchg>		Koda valute [A-Z]{3,3}	Oznake valut in tečaj		Se ne uporablja.	
	[0..1]	+++++Znesek transakcije +++++TransactionAmount	<TxAmt>			Začetek podatkov o znesku in oznaki valute transakcije			
	[1..1]	+++++Znesek +++++Amount	<Amt>		števil: max 18, decimalk: max 5, min 0, Koda valute [A-Z]{3,3}	Originalni znesek plačila (brez odšteti stroškov), v valuti plačnika.			
	[0..1]	+++++Valuta menjave +++++CurrencyExchange	<CcyXchg>		Koda valute [A-Z]{3,3}	Oznake valut in tečaj			
	[0..1]	+++++Protivrednost +++++CounterValueAmount	<CntrValAmt>			Protivrednost se uporablja za poročanje o valutnih menjavah			
	[1..1]	+++++Znesek +++++Amount	<Amt>		števil: max 18, decimalk: max 5, min 0, Koda valute [A-Z]{3,3}	Protivrednost zneska			
	[0..1]	+++++Valuta menjave +++++CurrencyExchange	<CcyXchg>		Koda valute [A-Z]{3,3}	Oznake valut in tečaj			
2.163	[0..1]	+++++Koda transakcije ponudnika plačilnih storitev +++++BankTransactionCode	<BkTxCd>			Začetek podatkov o kodi transakcije			Se ne uporablja
	[0..1]	+++++Področje +++++Domain	<Domn>			Struktura kode bančne transakcije			
	[0..1]	+++++Lasten opis +++++Proprietary	<Prtry>			Interna koda bančne transakcije			

ISO indeks (Index)	ISO pravilo	ISO ime elementa (Message Item)	ISO XML značka (<XML Tag>)	ISO format	ISO zaloga vrednosti	Uporaba/pomen elementa	A	SEPA kreditni plačilni nalog	Ostali kreditni plačilni nalogi
	[1..1]	+++++++Koda +++++++Code	<Cd>		Min1, Max35	Koda določena s strani ponudnika plačilnih storitev (spletna stran SEPA.SI - šifrant vrste transakcije)			
2.199	[0..1]	+++++Udeleženci +++++RelatedParties	<RltdPties>			Začetek podatkov o plačniku in prejemniku.			
2.201	[0..1]	+++++Plačnik +++++Debtor	<Dbtr>			Podatki o plačniku (glej poglavje 7.1).			
2.201	[0..1]	+++++++Naziv +++++++Name	<Nm>	Text	Min1, Max140	Naziv plačnika	AT-02 Pravilo za uporabo: »Naziv je omejen na 70 znakov«.	Pravilo za uporabo: »Naziv je omejen na 35 znakov«.	
	[0..1]	+++++++Poštni naslov +++++++PostalAddress	<PstlAdr>			Začetke podatkov o naslovu plačnika			
	[0..1]	+++++++Država +++++++Country	<Ctry>		[A-Z]{2,2}	Šifra države (spletna stran SEPA.SI – ISO 3166 šifrant držav).			
	[0..7]	+++++++Naslov +++++++AddressLine	<AdrLine>	Text	Min1, Max70	Podatek o naslovu. Dovoljena sta dva zapisa	Naslov je podan v dveh zapisih 2x70 znakov. V prvem zapisu mora biti navedena ulica in hišna številka, v drugem zapisu mora biti naveden kraj.	Naslov je podan v dveh zapisih 2x70 znakov. V prvem zapisu mora biti navedena ulica in hišna številka, v drugem zapisu mora biti naveden kraj.	
	[0..1]	+++++++Identifikacija +++++++Identification	<Id>			Podatki o identifikaciji plačnika. Glej poglavje 7.1			
2.202	[0..1]	+++++Račun plačnika +++++DebtorAccount	<DbtrAcct>			Račun plačnika (glej poglavje 7.3).	Samo IBAN obliki	Lahko v IBAN ali ne-IBAN obliki	
2.203	[0..1]	+++++Končni dolžnik +++++UltimateDebtor	<UltmtDbtr>			Podatki o dolžniku (glej poglavje 7.1).	Če je ta element, prisoten ne sme biti prisoten element 2.70	Se ne uporablja	
	[0..1]	+++++++Naziv +++++++Name	<Nm>	Text	Min1, Max140	Naziv končnega dolžnika	AT-02 Pravilo za uporabo: »Naziv je omejen na 70 znakov«.	Pravilo za uporabo: »Naziv je omejen na 35 znakov«.	
	[0..1]	+++++++Identifikacija +++++++Identification	<Id>			Podatki o identifikaciji končnega dolžnika (glej poglavje 7.1)			
2.204	[0..1]	+++++Prejemnik +++++Creditor	<Cdtr>			Podatki o prejemniku plačila (glej poglavje 7.1).			
	[0..1]	+++++++Naziv +++++++Name	<Nm>	Text	Min1, Max140	Naziv prejemnika plačila	AT-02 Pravilo za uporabo: »Naziv je omejen na 70 znakov«.	Pravilo za uporabo: »Naziv je omejen na 35 znakov«.	

2.204	[0..1]	+++++++Poštni naslov +++++++PostalAddress	<PstlAdr>			Začetni podatki o naslovu prejemnika plačila		
	[0..1]	+++++++Država +++++++Country	<Ctry>		[A-Z]{2,2}	Šifra države (spletna stran SEPA.SI – ISO 3166 šifrant držav).		
	[0..7]	+++++++Naslov +++++++AddressLine	<AdrLine>	Text	Min1, Max70	Podatek o naslovu. Dovoljena sta dva zapisa	Naslov je podan v dveh zapisih 2x70 znakov. V prvem zapisu mora biti navedena ulica in hišna številka, v drugem zapisu mora biti naveden kraj.	Naslov je podan v dveh zapisih 2x70 znakov. V prvem zapisu mora biti navedena ulica in hišna številka, v drugem zapisu mora biti naveden kraj.
	[0..1]	+++++++Identifikacija +++++++Identification	<Id>			Podatki o identifikaciji prejemnika plačila (glej poglavje 7.1).		
2.205	[0..1]	+++++++Račun prejemnika +++++++CreditorAccount	<CdrAcct>			Račun prejemnika plačila (glej poglavje 7.3).	Dovoljen samo v IBAN	Lahko v IBAN ali ne-IBAN obliki
2.206	[0..1]	+++++++Končni upnik +++++++UltimateCreditor	<UltmtCdr>			Podatki o končnem upniku (glej poglavje 7.1).	.	Se ne uporablja
	[0..1]	+++++++Naziv +++++++Name	<Nm>	Text	Min1, Max140	Naziv končnega upnika	Pravilo za uporabo: »Naziv je omejen na 70 znakov«.	Se ne uporablja
	[0..1]	+++++++Identifikacija +++++++Identification	<Id>			Podatki o identifikaciji končnega upnika. Glej poglavje 7.1		
2.211	[0..1]	+++++Posredniki +++++RelatedAgents	<RltdAgt>			Začetek podatkov o bankah plačnika in prejemnika.		
2.212	[0..1]	+++++Banka plačnika +++++DebtorAgent	<DbtrAgt>			Podatki o banki plačnika. Banka plačnika se navede z BIC kodo (glej poglavje 7.2).		Dogovor s ponudnikom plačilnih storitev.
2.213	[0..1]	+++++Banka prejemnika +++++CreditorAgent	<CdrAgt>			Banka prejemnika se navede z BIC kodo (glej poglavje 7.2).		Dogovor s ponudnikom plačilnih storitev
2.214	[0..1]	+++++Banka Posrednik1 +++++IntermediaryAgent1	<IntrmyAgt1>			Podatki o banki posrednici. Banka posrednica se navede z BIC kodo (glej poglavje 7.2).	Se ne uporablja	Dogovor s ponudnikom plačilnih storitev
2.224	[0..1]	+++++Namen +++++Purpose	<Purp>			Začetek podatkov o namenu plačila		
2.225	{Or	+++++Koda +++++Code	<Cd>	Code	Max4	Koda namena	Obvezno za domače naloge (spletna stran SEPA.SI – šifrant kod namenov).	Se ne uporablja
2.226	Or}	+++++Opisno +++++Proprietary	<Prtry>	Text	Min1, Max35	Opis namena	Se ne uporablja	Se ne uporablja

ISO indeks (Index)	ISO pravilo	ISO ime elementa (Message Item)	ISO XML značka (<XML Tag>)	ISO format	ISO zaloga vrednosti	Uporaba/pomen elementa	A	SEPA kreditni plačilni nalog	Ostali kreditni plačilni nalogi
2.234	[0..1]	+++++Informacije plačila +++++RemittanceInformation	<RmtInf>			Začetek podatkov o referenci plačila. Možna je strukturirana ali nestrukturirana oblika reference Glej poglavje 8.2			
2.235	{Or [0..n]}	+++++Nestrukturirano +++++Unstructured	<Ustrd>	Text	Min1, Max140	Referenca plačila v nestrukturirani obliki. Dovoljena je največ ena nestrukturirana referenca. Glej poglavje 8.2			
2.236	Or [0..n]}	+++++Strukturirano +++++Structured	<Strd>			referenca plačila v strukturirani obliki. Dovoljena je največ ena strukturirana referenca. Glej poglavje 8.2			
2.266	[0..1]	+++++Datumi +++++RelatedDates	<RltdDts>			Označuje začetek podatkov datuma poravnave.			
2.270	[0..1]	+++++Datum medbančne poravnave +++++InterbankSettlementDate	<IntrBkSttlmDt>	ISODateTime		Datum poravnave med bankami			
2.293	[0..1]	+++++Informacija o vračilu +++++ReturnInformation	<RtrInf>			Začetek podatkov o vračilu			Se ne uporablja
2.304	[0..1]	+++++Razlog +++++Reason	<Rsn>			Razlog vračila			Se ne uporablja
2.305	{Or [1..1]}	+++++Koda +++++Code	<Cd>	Code	Max4	ISO koda razloga vračila V primeru da ima vrednost 'NARR' je potreben dodaten opis v znački 2.307 <AddtlInf>		Uporabi se koda ali označitev (spletna stran SEPA.SI – šifrant kode vračila).	Se ne uporablja
2.306	Or [1..1]}	+++++Lasten opis +++++Proprietary	<Prtry>	Text	Min1, Max35	Prosti opis razloga vračila			Se ne uporablja
2.307	[0..n]	+++++Dodatne informacije +++++AdditionalInformation	<AddtlInf>	Text	Min1, Max105	Dodaten opis razloga vračila.			Se ne uporablja

6. Priliv/odliv »BankToCustomerDebitCreditNotificationV02« (camt.054.001.02)

Dokument »BankToCustomerDebitCreditNotificationV02« je skladen s shemo camt.054.001.02 in označuje množico obvestil o prilivu oz. odlivu. Dokument je sestavljen iz:

- krovnega XML elementa <BkToCstmrDbtCdtNtfctn>,
- glave dokumente »GroupHeader«, ki je prisotna samo enkrat in vsebuje skupne podatke, ki so skupni vsem prilivom oz. odlivom,
- enega ali več zaporedij z opisi obvestil o prilivih/odlivih »Notification«, ki lahko vsebujejo enega ali več obvestil o prilivih/odlivih »Entry«.

6.1 Glava dokumenta

Glava dokumenta »GroupHeader« vsebuje podatke, ki so skupni vsem posredovanim prilivom oz. odlivom (enoličen identifikator paketa, datum in čas nastanka obvestila, prejemnik sporočila, dodatne informacije). Možni podatki v glavi dokumenta za prilive/odlive so navedeni v spodnji tabeli.

Tabela 9: Obvestilo o prilivu/odlivu (camt.054.001.02) – glava dokumenta (»GroupHeader«)

ISO indeks (Index)	ISO pravilo	ISO ime elementa (Message Item)	ISO XML značka (<XML Tag>)	ISO format	ISO zaloga vrednosti	Uporaba/pomen elementa	A	SEPA kreditni plačilni nalog	Ostali kreditni plačilni nalogi
1.0	[1..1]	+Glava paketa +GroupHeader	<GrpHdr>			Začetek skupnih podatkov paketa			
1.1	[1..1]	++Id paketa ++MessageIdentification	<MsgId>	Text	Min1, Max35	Enoličen identifikator paketa			
1.2	[1..1]	++Datum in čas nastanka ++CreationDateTime	<CreDtTm>	ISODateTime		Datum in čas nastanka paketa (glej poglavje 2.1.1)			
1.3	[0..1]	++Prejemnik sporočila ++MessageRecipient	<MsgRcpt>			Prejemnik sporočila (glej poglavje 7.1). Uporabi se v primeru, ko se prejemnik sporočila razlikuje od imetnika računa.			

ISO indeks (Index)	ISO pravilo	ISO ime elementa (Message Item)	ISO XML značka (<XML Tag>)	ISO format	ISO zaloga vrednosti	Uporaba/pomen elementa	A	SEPA kreditni plačilni nalog	Ostali kreditni plačilni nalogi
1.4	[0..1]	++Številčenje strani ++MessagePaging	<MsgPgntn>			Številčenje strani sporočila Dogovor s ponudnikom plačilnih storitev.			
	[1..1]	+++Številka strani +++PageNumber	<PgNb>	Numeric Text	Min1, Max5 [0-9]{1,5}	Številka strani			
	[1..1]	+++Indikator zadnje strani +++LastPageIndicator	<LastPgInd>	Indicator		Indikator za zadnjo stran Možni vrednosti sta: • »True« - zadnja stran • »False« - ni zadnja stran			
1.5	[0..1]	++Dodatne informacije ++AdditionalInformation	<AddtInf>	Text	Min1, Max500	Dodatne informacije o sporočilu			

6.2 Opis dokumentov (prilivi in odlivi)

Opis dokumentov (prilivov/odlivov) »Notification« se lahko večkrat ponovi in vsebuje skupne podatke o prilivih/odlivih in podatke o posameznem prilivu/odlivu (»Entry«). Možni podatki za opis skupnih in posamičnih podatkov o prilivih/odlivih so navedeni v tabeli na naslednji strani.

Tabela 10: Obvestilo o prilivu/odlivu (camt.054.001.02) – opis priliva/odliva

ISO indeks (Index)	ISO pravilo	ISO ime elementa (Message Item)	ISO XML značka (<XML Tag>)	ISO format	ISO zaloga vrednosti	Uporaba/pomen elementa	A	SEPA kreditni plačilni nalog	Ostali kreditni plačilni nalogi
2.0	[1..n]	+Obvestilo + Notification	<Ntfctn>			Označuje začetek opisa obvestil o transakcijah			
2.1	[1..1]	++Identifikacija ++Identification	<Id>	Text	Min1, Max35	Enolična identifikacija skupnih podatkov z obvestili o transakcijah			
2.2	[0..1]	++Zaporedna številka elektronskega obvestila ++ElectronicSequenceNumber	<ElctrcSeqNb>	Number	Številka: max18 Decimalk: max 0	Zaporedna številka elektronskega obvestila, ki ni nujno enaka zaporedni številki papirnega obvestila			
2.3	[0..1]	++Zaporedna številka obvestila ++LegalSequenceNumber	<LglSeqNb>	Number	Številka: max18 Decimalk: max 0	Zaporedna številka obvestila, ki je enaka na papirnem obvestilu			
2.4	[1..1]	++Datum in čas nastanka ++CreationDateTime	<CreDtTm>	ISODateTime		Datum in čas nastanka obvestila (glej poglavje 2.1.1)			
2.5	[0..1]	++Od do datum ++FromToDate	<FrToDt>			Obdobje obvestila			
	[1..1]	+++Začetni datum in čas +++FromDateTime	<FrDtTm>	ISODateTime		Začetni datum in čas obvestila			
	[1..1]	+++Končni datum in čas +++ToDateTime	<ToDtTm>	ISODateTime		Končni datum in čas obvestila			
2.6	[0..1]	++Koda duplikata ++CopyDuplicateIndicator	<CpyDplctInd>			Koda duplikata. Možne vrednosti so: <ul style="list-style-type: none"> »CODU« - duplikat kopije (obvestilo je bilo posredovano v informacijo prejemniku, ki ni lastnik računa) »COPY« - kopija (obvestilo je bilo posredovano v informacijo prejemniku, ki ni lastnik računa) »DUPL« - duplikat (obvestilo je bilo ponovno posredovano) 			
2.7	[0..1]	++Izvor podatkov ++ReportingSource	<RptgSrc>			Izvor podatkov obvestila Dogovor s ponudnikom plačilnih storitev			
2.8	{Or [1..1]}	+++Koda +++Code	<Cd>	Code	Max4	Izvor podatkov obvestila – koda Dogovor s ponudnikom plačilnih storitev			
2.9	Or} [1..1]	+++Lasten opis +++Proprietary	<Prtry>		Min1,Max35	Izvor podatkov obvestila – opisno Dogovor s ponudnikom plačilnih storitev			
2.10	[1..1]	++Račun ++Account	<Acct>			Račun uporabnika			
	[1..1]	+++Identifikacija +++Identification	<Id>			Podatki o računu uporabnika (glej poglavje 7.3).			
	{Or [1..1]}	++++Številka računa ++++IBAN	<IBAN>		[A-Z]{2,2} [0-9]{2,2} [a-zA-Z0-9]{1,30}	Račun uporabnika v IBAN elektronski obliki			

ISO indeks (Index)	ISO pravilo	ISO ime elementa (Message Item)	ISO XML značka (<XML Tag>)	ISO format	ISO zaloga vrednosti	Uporaba/pomen elementa	A	SEPA kreditni plačilni nalog	Ostali kreditni plačilni nalogi
	Or} [1..1]	++++Drugo ++++Other	<Othr>			Račun uporabnika v ne-IBAN obliki Dogovor s ponudnikom plačilnih storitev			
	[1..1]	++++Identifikacija ++++Identification	<Id>	Text	Min1,Max34	Podatki o identifikaciji računa uporabnika v ne-IBAN obliki			
	[0..1]	+++Tip +++Type	<Tp>			Tip računa uporabnika Dogovor s ponudnikom plačilnih storitev			
	[0..1]	+++Valuta +++Currency	<Ccy>		[A-Z]{3,3}	Oznaka valute računa (spletna stran SEPA.SI – ISO 4217 šifrant oznak denarnih valut)			
	[0..1]	+++Naziv +++Name	<Nm>	Text	Min1,Max70	Naziv računa; dodatna identifikacija računa Dogovor s ponudnikom plačilnih storitev.			
	[0..1]	+++Imetnik računa +++Owner	<Ownr>>			Začetek podatkov o imetniku računa			
	[0..1]	++++Naziv ++++Name	<Nm>	Text	Min1,Max140	Naziv imetnika računa			
	[0..1]	++++Poštni naslov ++++PostalAddress	<PstlAdr>			Začetek podatkov o poštnem naslovu			
	[0..1]	++++Država ++++Country	<Ctry>		[A-Z]{2,2}	Dvočrkovna ISO oznaka države (spletna stran SEPA.SI – ISO 3166 šifrant držav).			
	[0..7]	++++Naslov ++++AddressLine	<AdrLine>	Text	Min1, Max70	Podatek o naslovu. Dovoljena sta dva zapisa		Naslov je podan v dveh zapisih 2x70 znakov. V prvem zapisu mora biti navedena ulica in hišna številka, v drugem zapisu mora biti naveden kraj.	Naslov je podan v dveh zapisih 2x70 znakov. V prvem zapisu mora biti navedena ulica in hišna številka, v drugem zapisu mora biti naveden kraj.
	[0..1]	++++Identifikacija ++++Identification	<Id>			Podatki o identifikaciji imetnika računa (glej poglavje 7.1).			
	[0..1]	++++Kontaktne podatke ++++ContactDetails	<CtctDtls>			Kontaktne podatke Dogovor s ponudnikom plačilnih storitev			
2.11	[0..1]	++Povezan račun ++RelatedAccount	<RltdAcct>			Podatki o povezanem računu osnovnega računa, za katerega se izdeluje obvestilo (glej poglavje 7.3)-.			
2.23	[0..1]	++Transakcije ++TransactionsSummary	<Txsumry>			Začetek podatkov o številu in znesku odobritev oz. bremenitev.			
2.24	[0..1]	+++Število in vsota transakcij +++TotalEntries	<TtlNtries>			Skupno število in skupna vsota odobritev in obremenitev v obvestilu			
2.25	[0..1]	++++Število transakcij ++++NumberOfEntries	<NbOfNtries>	NumericText	Min1, Max15 [0-9]{1,15}	Skupno število odobritev in obremenitev v obvestilu			

ISO indeks (Index)	ISO pravilo	ISO ime elementa (Message Item)	ISO XML značka (<XML Tag>)	ISO format	ISO zaloga vrednosti	Uporaba/pomen elementa	A	SEPA kreditni plačilni nalog	Ostali kreditni plačilni nalogi
2.26	[0..1]	++++Vsota ++++Sum	<Sum>	Decimal Number	Številka: max 18 Decimalk: max 17	Skupna vsota odobritev in obremenitev v obvestilu			
2.27	[0..1]	++++Neto znesek ++++TotalNetEntryAmount	<TtlNetNtryAmt>	Decimal Number	Številka: max 18 Decimalk: max 17	Neto znesek vseh odobritev in obremenitev			
2.28	[0..1]	++++Indikator knjižbe ++++CreditDebitIndicator	<CdtDbtInd>	Code	Max4	Oznaka knjiženja neto zneska. Možni vrednosti sta: »CRDT« – odobritev oz. storno v breme »DBIT« – bremenitev oz. storno v dobro			
2.29	[0..1]	+++Število in vsota odobritev +++TotalCreditEntries	<TtlCdtNtries>			Začetek podatkov o številu in znesku odobritev.			
2.30	[0..1]	++++Število odobritev ++++NumberOfEntries	<NbOfNtries>	NumericText	Min1, Max15 [0-9]{1,15}	Število odobritev			
2.31	[0..1]	++++Vsota ++++Sum	<Sum>	Decimal Number	Številka: max 18 Decimalk: max 17	Vsota odobritev			
2.32	[0..1]	+++Število in vsota obremenitev +++TotalDebitEntries	<TtlDbtNtries>			Začetek podatkov o številu in znesku obremenitev			
2.33	[0..1]	++++Število obremenitev ++++NumberOfEntries	<NbOfNtries>	NumericText	Min1, Max15 [0-9]{1,15}	Število obremenitev			
2.34	[0..1]	++++Vsota ++++Sum	<Sum>	Decimal Number	Številka: Min1.max 18 Decimalk: max 17	Vsota obremenitev			
2.56	[0..n]	++Knjižba ++Entry	<Ntry>			Začetek podatkov o posamezni transakciji. Lahko se večkrat ponovi.			
2.57	[0..1]	++Referenca transakcije ++EntryReference	<NtryRef>	Text	Min1, Max35	Enolična oznaka transakcije znotraj obvestila			
2.58	[1..1]	+++Znesek +++Amount	<Amt>		številka: max 18, decimalk: max 5, min 0, Koda valute [A-Z]{3,3}	Znesek in oznaka valute (spletna stran SEPA.SI – ISO 4217 šifrant oznak denarnih valut)			
2.59	[1..1]	+++Indikator knjižbe +++CreditDebitIndicator	<CdtDbtInd>	Code	Max4	Oznaka knjiženja. Možni vrednosti sta: »CRDT« – odobritev oz. storno v breme »DBIT« – bremenitev oz. storno v dobro			

ISO indeks (Index)	ISO pravilo	ISO ime elementa (Message Item)	ISO XML značka (<XML Tag>)	ISO format	ISO zaloga vrednosti	Uporaba/pomen elementa	A	SEPA kreditni plačilni nalog	Ostali kreditni plačilni nalogi
2.60	[0..1]	+++Indikator storno transakcije +++ReversalIndicator	<RvslInd>	Indicator		Možni vrednosti sta: • »true« - transakcija je storno • »false« - transakcija ni storno Element je prisoten samo v primeru, če gre za storno v breme oz. za storno v dobro.			
2.61	[1..1]	+++Status +++Status	<Sts>	Code	Max4	Vrsta knjiženja transakcije. Možne vrednosti so: • »BOOK« - obvestilo je dokončno • »PDNG« - obvestilo še ni dokončno • »INFO« - obvestilo zgolj v informacijo (še ni dokončno)			
2.62	[0..1]	+++Datum knjižbe +++BookingDate	<BookgDt>			Datum knjiženja transakcije			
	{Or [1..1]}	++++Datum ++++Date	<Dt>	ISODate		Datum (glej poglavje 2.1.1) Če gre za nedokončno obvestilo, se navede pričakovan datum knjiženja. Če gre za dokončno obvestilo, se navede dejanski datum knjiženja.			
	Or[1..1]	++++Datum in čas ++++DateTime	<DtTm>	ISODateTime				Se ne uporablja	Se ne uporablja
2.63	[0..1]	+++Datum prometa +++ValueDate	<ValDt>			Datum valute transakcije			
	{Or [1..1]}	++++Datum ++++Date	<Dt>	ISODate		Datum (glej poglavje 2.1.1)			
	Or[1..1]	++++Datum in čas ++++DateTime	<DtTm>	ISODateTime				Se ne uporablja	Se ne uporablja
2.64	[0..1]	+++Bančna referenca +++AccountServicerReference	<AcctSvcrRef>	Text	Min1, Max35	Enolična referenca ponudnika plačilnih storitev			
2.71	[1..1]	+++Koda transakcije +++BankTransactionCode	<BkTxCd>			Začetek podatkov za identifikacijo vrste transakcije			
2.72	[0..1]	++++Področje ++++Domain	<Domn>			Začetek podatkov za identifikacijo vrste transakcije tipa »Domain« Kode se uporabljajo v dogovoru s ponudnikom plačilnih storitev.			
2.77	[0..1]	++++Lasten opis ++++Proprietary	<Prtry>			Začetek podatkov za identifikacijo vrste transakcije			
2.78	[1..1]	++++Koda ++++Code	<Cd>	Text	Min1, Max35	Identifikacija vrste transakcije		(spletna stran SEPA.SI – šifrant vrste transakcije)	Se ne uporablja
2.115	[0..n]	+++Podrobnosti knjižbe +++EntryDetails	<NtryDtIs>			Navede se enkrat za vsako knjižbo.			

ISO indeks (Index)	ISO pravilo	ISO ime elementa (Message Item)	ISO XML značka (<XML Tag>)	ISO format	ISO zaloga vrednosti	Uporaba/pomen elementa	A	SEPA kreditni plačilni nalog	Ostali kreditni plačilni nalogi
2.116	[0..1]	++++Skupina ++++Batch	<Btch>			Začetek podatkov o zbirnih transakcijah (uporaba pri množičnih plačilih)		Primer: SEPA MP paket	
2.117	[0..1]	++++Identifikacija sporočila ++++MessageIdentification	<MsgId>	Text	Min1, Max35	Enolična identifikacija sporočila za množično plačilo			
2.118	[0..1]	++++Identifikacija informacije o plačilu ++++PaymentInformationIdentification	<PmtInflD>	Text	Min1, Max35	Enolična identifikacija zbirne transakcije (množičnega plačila), posredovane s strani iniciatorja plačila			
2.119	[0..1]	++++Število transakcij ++++NumberOfTransactions	<NbOfTxs>	NumericText	Min1 Max15 [0-9]{1,15}	Število posamičnih transakcij vključenih v zbirni transakciji (množičnem plačilu)		Pri množičnih plačilih je to polje obvezno	
2.120	[0..1]	++++Skupni znesek ++++TotalAmount	<TtlAmt>		številk: max 18, decimalk: max 5, min 0, Koda valute [A-Z]{3,3}	Skupni znesek posamičnih transakcij, vključenih v zbirni transakciji (množičnem plačilu)		Pri množičnih plačilih je to polje obvezno	
2.121	[0..1]	++++Indikator knjižbe ++++CreditDebitIndicator	<CdtDbtInd>	Code	Max4	Oznaka knjiženja. Možni vrednosti sta: »CRDT« – odobritev oz. storno v breme »DBIT« – bremenitev oz. storno v dobro			
2.122	[0..n]	++++Podrobnosti transakcije ++++TransactionDetails	<TxDtIs>			Navede se enkrat za vsako transakcijo.			
2.123	[0..1]	++++Reference ++++References	<Refs>			Začetek podatkov o referencah transakcije			
2.124	[0..1]	++++Identifikacija sporočila ++++MessageIdentification	<MsgId>	Text	Min1, Max35	Povezujoča referenca plačnika			
2.125	[0..1]	++++Referenca ponudnika plačilnih storitev ++++AccountServicerReference	<AcctSvcrRef>	Text	Min1, Max35	Referenca plačnikovega ponudnika plačilnih storitev			
2.126	[0..1]	++++Identifikacija informacije o plačilu ++++PaymentInformationIdentification	<PmtInflD>	Text	Min1, Max35	Enolična identifikacija informacije paketa plačil			
2.127	[0..1]	++++Identifikacija naloga ++++InstructionIdentification	<InstrId>	Text	Min1, Max35	Plačnikova referenca naloga			
2.128	[0..1]	++++ Nespremenljiva referenca naloga ++++EndToEndIdentification	<EndToEndId>	Text	Min1, Max35	Nespremenljiva referenca naloga			Se ne uporablja
2.129	[0..1]	++++Identifikacija transakcije ++++TransactionIdentification	<TxId>	Text	Min1, Max35	Enolična oznaka transakcije določena s strani ponudnika plačilnih storitev, pri katerem je odprt račun			
2.130	[0..1]	++++Identifikacija soglasja ++++MandateIdentification	<MndtId>	Text	Min1, Max35	Enolična identifikacija soglasja, določena s strani prejemnika plačila		AT-01 Identifikacija soglasja v SEPA direktni obremenitvi	Se ne uporablja

ISO indeks (Index)	ISO pravilo	ISO ime elementa (Message Item)	ISO XML značka (<XML Tag>)	ISO format	ISO zaloga vrednosti	Uporaba/pomen elementa	A	SEPA kreditni plačilni nalog	Ostali kreditni plačilni nalogi
2.136	[0..1]	+++++Podatki o znesku +++++AmountDetails	<AmtDtls>			Začetek podatkov o zneskih			
	[0..1]	+++++Naročeni znesek +++++InstructedAmount	<InstdAmt>			Začetek podatkov o originalnem znesku in oznaki valute			
	[1..1]	+++++Znesek +++++Amount	<Amt>		števil: max 18, decimalk: max 5, min 0, Koda valute [A-Z]{3,3}	Originalni znesek in oznaka valute naloga (spletna stran SEPA.SI – ISO 4217 šifrant oznak denarnih valut)		AT-04 Znesek v EUR. Pravilo: dovoljena valuta samo EUR. Pravilo: znesek ima lahko max 2 decimalni mesti.	Pravilo: O možni izbiri valute plačila je potreben dogovor s ponudnikom plačilnih storitev.
	[0..1]	+++++Valuta menjave +++++CurrencyExchange	<CcyXchg>		Koda valute [A-Z]{3,3}	Oznake valute in tečaj		Se ne uporablja.	
	[0..1]	+++++Znesek transakcije +++++TransactionAmount	<TxAmt>			Začetek podatkov o znesku in oznaki valute transakcije			
	[1..1]	+++++Znesek +++++Amount	<Amt>		števil: max 18, decimalk: max 5, min 0, Koda valute [A-Z]{3,3}	Originalni znesek plačila v valuti plačila			
	[0..1]	+++++Valuta menjave +++++CurrencyExchange	<CcyXchg>		Koda valute [A-Z]{3,3}	Oznake valut in tečaj			
	[0..1]	+++++Protivrednost +++++CounterValueAmount	<CntrValAmt>		Koda valute [A-Z]{3,3}	Protivrednost se uporablja za poročanje o valutnih menjavah			
	[1..1]	+++++Znesek +++++Amount	<Amt>		števil: max 18, decimalk: max 5, min 0, Koda valute [A-Z]{3,3}	Protivrednost zneska			
	[0..1]	+++++Valuta menjave +++++CurrencyExchange	<CcyXchg>		Koda valute [A-Z]{3,3}	Oznake valut in tečaj			
2.152	[0..n]	+++++Stroški +++++Charges	<Chrgs>			Podatki o stroških transakcije			
2.153	[0..1]	+++++Skupni znesek provizij in davkov +++++TotalChargesAndTaxAmount	<TtlChrgsAndTaxAmt>		števil: max 18, decimalk: max 5, min 0, Koda valute [A-Z]{3,3}	Skupni znesek stroškov in davkov za transakcijo			
2.154	[1..1]	+++++Znesek +++++Amount	<Amt>		števil: max 18, decimalk: max 5, min 0, Koda valute [A-Z]{3,3}	Znesek stroškov, ki jih poravna nosilec stroškov			

ISO indeks (Index)	ISO pravilo	ISO ime elementa (Message Item)	ISO XML značka (<XML Tag>)	ISO format	ISO zaloga vrednosti	Uporaba/pomen elementa	A	SEPA kreditni plačilni nalog	Ostali kreditni plačilni nalogi
2.155	[0..1]	+++++Identifikator knjižbe +++++CreditDebitIndicator	<CdtDbtInd>	Code	Max4	Označuje, ali je strošek vključen v znesek transakcije. Možni vrednosti sta: • CRDT: Stroški prišteti • DBIT: Stroški odšteti			
2.156	[0..1]	+++++Tip stroška +++++Type	<Tp>			Začetek podatkov o vrsti stroška			
2.157	{Or [1..1]}	+++++Koda stroška +++++Code	<Cd>	Code	Max4	Možni vrednosti sta: • BRKF – stroški brokerja • COMM- stroški ponudniku plačilnih storitev			
2.158	Or [1..1]}	+++++Lasten opis +++++Proprietary	<Prtry>			Začete podatkov o interni oznaki vrste stroškov			
2.159	[0..1]	+++++Stopnja stroška +++++Rate	<Rate>		Številka: max11 Decimalna: max10	Stopnja za izračun zneska stroška oz. provizije			
2.160	[0..1]	+++++Plačnik stroškov +++++Bearer	 	Code	Max4	Plačnik stroškov	Možne vrednosti so: SLEV - prejemnik in plačnik plačata strošek vsak svojemu ponudniku plačilnih storitev	Možne vrednosti so: CRED –prejemnik plačila DEBT – plačnik transakcije SHAR – prejemnik in plačnik plačata strošek vsak svojemu ponudniku plačilnih storitev	
2.166	[0..n]	+++++Obresti +++++Interest	<Intrst>			Podatki o obrestih Dogovor s ponudnikom plačilnih storitev.			
2.179	[0..1]	+++++Udeleženci +++++RelatedParties	<RltdPties>			Začetek podatkov o udeležencih			
2.180	[0..1]	+++++Pošiljatelj +++++InitiatingParty	<InitgPty>			Izpolni se v primeru, ko je pošiljatelj različen od plačnika			
2.181	[0..1]	+++++Plačnik +++++Debtor	<Dbtr>			Podatki o plačniku Podatki se izpolnijo samo v primeru priliva (glej poglavje 7.1).	AT-02 Pravilo za uporabo: »Naziv je omejen na 70 znakov«.	Pravilo za uporabo: »Naziv je omejen na 35 znakov«.	
2.182	[0..1]	+++++Račun plačnika +++++DebtorAccount	<DbtrAcct>			Račun plačnika. Podatki se izpolnijo samo v primeru priliva (glej poglavje 7.3).	Samo v IBAN obliki	Lahko v IBAN ali ne-IBAN obliki	
2.183	[0..1]	+++++Dolžnik +++++UltimateDebtor	<UltmtDbtr>			Podatki o dolžniku Podatki se izpolnijo samo v primeru priliva (glej poglavje 7.1)		Se ne uporablja	

ISO indeks (Index)	ISO pravilo	ISO ime elementa (Message Item)	ISO XML značka (<XML Tag>)	ISO format	ISO zaloga vrednosti	Uporaba/pomen elementa	A	SEPA kreditni plačilni nalog	Ostali kreditni plačilni nalogi
2.184	[0..1]	+++++Prejemnik plačila +++++Creditor	<Cdtr>			Podatki o prejemniku plačila Podatki se izpolnijo samo v primeru odliva (glej poglavje 7.1).			
2.185	[0..1]	+++++Račun prejemnika +++++CreditorAccount	<CdtrAcct>			Račun prejemnika plačila. Podatki se izpolnijo samo v primeru odliva (glej poglavje 7.3).		Dovoljen samo v IBAN	Lahko v IBAN ali ne-IBAN obliki
2.186	[0..1]	+++++Upnik +++++UltimateCreditor	<UltmtCdtr>			Podatki o upniku (glej poglavje 7.1)			Se ne uporablja
2.191	[0..1]	+++++Posredniki +++++RelatedAgents	<RltdAgts>			Začetek podatkov o bankah plačnika in prejemnika			
2.192	[0..1]	+++++Banka plačnika +++++DebtorAgent	<DbtrAgt>			Podatki o banki plačnika. Navede se BIC koda banke plačnika. Podatki se izpolnijo samo v primeru priliva (glej poglavje 7.2).			Dogovor s ponudnikom plačilnih storitev.
2.193	[0..1]	+++++Banka prejemnika plačila +++++CreditorAgent	<CdtrAgt>			Podatki o banki prejemnika. Navede se BIC koda banke prejemnika. Podatki se izpolnijo samo v primeru odliva (glej poglavje 7.2).			Dogovor s ponudnikom plačilnih storitev.
2.194	[0..1]	+++++Banka posrednica1 +++++IntermediaryAgent1	<IntrmyAgt1>			Podatki o banki posrednici 1 Navede se BIC koda banke posrednice (glej poglavje 7.2).		Se ne uporablja	Dogovor s ponudnikom plačilnih storitev.
2.195	[0..1]	+++++Banka posrednica2 +++++IntermediaryAgent2	<IntrmyAgt2>			Podatki o banki posrednici 2 Navede se BIC koda banke posrednice (glej poglavje 7.2).		Se ne uporablja	Dogovor s ponudnikom plačilnih storitev.
2.196	[0..1]	+++++Banka posrednica3 +++++IntermediaryAgent3	<IntrmyAgt3>			Podatki o banki posrednici 3 Navede se BIC koda banke posrednice (glej poglavje 7.2).		Se ne uporablja	Dogovor s ponudnikom plačilnih storitev.
2.204	[0..1]	+++++Namen +++++Purpose	<Purp>			Začetek podatkov o namenu plačila			
2.205	{Or [1..1]}	+++++Koda +++++Code	<Cd>	Code	Max4	Koda namena		Obvezno za domače naloge (spletna stran SEPA.SI – šifrant kode namenov).	Se ne uporablja
2.206	Or [1..1]	+++++Lasten opis +++++Proprietary	<Prtry>	Text	Min1, Max35	Opis namena		Se ne uporablja	Se ne uporablja
2.214	[0..1]	+++++Podatki o plačilu +++++RemittanceInformation	<RmtInf>			Začetek podatkov o referenci plačila Možna je strukturirana ali nestrukturirana oblika reference (glej poglavje 8.2).		AT-05 Referenca plačila	
2.215	{Or [0..n]}	+++++Nestrukturirano +++++Unstructured	<Ustrd>	Text	Min1, Max140	Referenca plačila v nestrukturirani obliki Dovoljeno je samo enkrat (glej poglavje 8.2).			

ISO indeks (Index)	ISO pravilo	ISO ime elementa (Message Item)	ISO XML značka (<XML Tag>)	ISO format	ISO zaloga vrednosti	Uporaba/pomen elementa	A	SEPA kreditni plačilni nalog	Ostali kreditni plačilni nalogi
2.216	Or} [0..n]	+++++Strukturirano +++++Structured	<Strd>			Referenca plačila v strukturirani obliki Dovoljeno je samo enkrat (glej poglavje 8.2).			
2.246	[0..1]	+++++Datumi +++++RelatedDates	<RltdDts>			Označuje začetek podatkov datuma poravnave.			
2.250	[0..1]	+++++Datum medbančne poravnave +++++InterbankSettlementDate	<IntrBkSttlmDt>			Datum poravnave med bankami (glej poglavje 2.1.1).			
2.273	[0..1]	+++++Informacija o vračilu +++++ReturnInformation	<RtrInf>			Začetek podatkov o vračilu.			Se ne uporablja.
2.284	[0..1]	+++++Razlog +++++Reason	<Rsn>			Razlog vračila.			Se ne uporablja.
2.285	[1..1]	+++++Koda +++++Code	<Cd>	Code	Min4, Max4	ISO koda razloga vračila. V primeru, da ima vrednost NARR, je potreben dodaten opis v elementu 2.287 <AddtlInf>		(spletna stran SEPA.SI – šifrant kode vračila) .	Se ne uporablja.
2.286	[1..1]	+++++Lasten opis +++++Proprietary	<Prtry>	Text	Min1,Max35	Opis razloga vračila.			Se ne uporablja.
2.287	[0..n]	+++++Dodatne informacije +++++AdditionalInformation	<AddtlInf>	Text	Min1, Max105	Dodaten opis razloga vračila. Pravilo za uporabo: Dovoljeno samo enkrat.			

7. Opisi skupnih XML gradnikov

Struktura določenih XML gradnikov je skupna za vse dokumente (naloge, promet, izpiske). Skupni XML gradniki so sledeči:

- opis podatkov o udeležencu (stranki) »PartyIdentification32«,
- opis podatkov o banki plačnika/prejemnika (stranke) »BranchAndFinancialInstitutionIdentification4«,
- opis podatkov o računu plačnika/prejemnika »CashAccount16«.

7.1 Podatki o udeležencu »PartyIdentification32«

Gradnik »PartyIdentification32« se uporablja za zapis podatkov o prejemniku »Creditor«, plačniku »Debtor«, dolžniku »UltimateDebtor« oz. upniku »UltimateCreditor«. Sestavljen je iz naslednjih sklopov:

- element »Name« za naziv udeleženca, ki je obvezen,
- element »PostalAddress« za naslov in državo plačnika/prejemnika je obvezen. Element »PostalAddress« se ne uporablja za končnega dolžnika ali upnika
- element »Identification« za identifikator udeleženca je opsijski. Sestavljen je iz elementa »OrganisationIdentification«, ki se uporabi v primeru, če je plačnik/prejemnik pravna oseba ali element »PrivateIdentification«, ki se uporabi v primeru, če je plačnik/prejemnik fizična oseba.

Tabela 11: Zgradba gradnika »PartyIdentification32«

ISO pravilo	ISO ime elementa (Message Item)	ISO XML značka (<XML Tag>)	ISO format	ISO zaloga vrednosti	Uporaba/pomen elementa	A	SEPA kreditni plačilni nalog	Ostali kreditni plačilni nalogi
[0..1]	+Naziv +Name	<Nm>	Text	Min1, Max140	Naziv udeleženca	A	Pravilo za uporabo: »Naziv je omejen na 70 znakov«.	Pravilo za uporabo: »Naziv je omejen na 35 znakov«.
[0..1]	+Poštni naslov +PostalAddress	<PstlAdr>			Označuje začetek podatkov o naslovu plačnika/prejemnika.	A		
[0..1]	++Država ++Country	<Ctry>	Code	[A-Z]{2,2}	ISO koda države udeleženca	A	(spletna stran SEPA.SI – ISO 3166 šifrant držav).	(spletna stran SEPA.SI – ISO 3166 šifrant držav).
[0..7]	++Naslov ++AddressLine	<AdrLine>	Text	Min1, Max70	Podatek o naslovu. Dovoljena sta dva zapisa	A	Naslov je podan v dveh zapisih 2x70 znakov. V prvem zapisu mora biti navedena ulica in hišna številka, v drugem zapisu mora biti naveden kraj.	Naslov je podan v dveh zapisih 2x70 znakov. V prvem zapisu mora biti navedena ulica in hišna številka, v drugem zapisu mora biti naveden kraj.
[0..1]	+Identifikacija +Identification	<Id>			Označuje začetek podatkov za identifikacijo udeleženca. Uporablja se lahko za pravno ali fizično osebo.			Se ne uporablja
{Or}	++Identifikacija organizacije ++OrganisationIdentification	<OrgId>			Označuje začetek podatkov za identifikacijo pravne osebe.			Se ne uporablja
{{Or}	+++BIC ali BEI +++BIC or BEI	<BICOrBEI>	BICIdentifier ali BEIIdentifier	[A-Z]{6,6} [A-Z2-9][A-NP-Z0-9] [A-Z0-9]{3,3}{0,1}	Pravilo: 8 ali 11-mestna BIC ali BEI koda banke	A	Identifikator tipa BIC koda (Bank Identifier Code) ali identifikator tipa BEI (Business Entity Identifier). Če je naveden ta element, potem ni dovoljen element <Othr>.	Se ne uporablja.
Or}}	+++Druga identifikacija +++Other Identification	<Othr>				A	Označuje začetek podatkov za ostalo identifikacijo pravne osebe. Če je naveden ta element, potem ni dovoljen element <BICOrBEI>.	Se ne uporablja
[1..1]	++++Identifikacija ++++Identification	<Id>	Text	Min1, Max35			Identifikacija določena s strani druge organizacije (izdajatelja).	Se ne uporablja
[0..1]	++++Naziv sheme ++++SchemeName	<SchmeNm>						Se ne uporablja

ISO pravilo	ISO ime elementa (Message Item)	ISO XML značka (<XML Tag>)	ISO format	ISO zaloga vrednosti	Uporaba/pomen elementa	A	SEPA kreditni plačilni nalog	Ostali kreditni plačilni nalogi
{{Or [1..1]	++++Koda ++++Code	<Cd>	Code	Max4	Koda iz zunanjega šifranta: 9 - OrganisationIdentification		http://www.iso20022.org/external_code_list.page , zavihek 9 - Organisation Identification.	Se ne uporablja
Or}} [1..1]	++++Lasten opis ++++Proprietary	<Prtry>	Text	Min1, Max35	Opisna identifikacija			Se ne uporablja
[0..1]	++++Izdajatelj ++++Issuer	<Issr>	Text	Min1, Max35	Izdajatelj identifikacije			Se ne uporablja
Or}	++Identifikacija fizične osebe ++PrivateIdentification	<PrvtId>			Označuje začetek podatkov za identifikacijo fizične osebe.			Se ne uporablja
{{Or	+++Datum in kraj rojstva +++DateAndPlaceOfBirth	<DtAndPlcOfBirth>			Označuje začetek podatkov za identifikacijo tipa »Rojstni podatki«. Če je naveden ta element, potem ni dovoljen element <Othr>.			Se ne uporablja
[1..1]	++++Rojstni datum ++++BirthDate	<BirthDt>	ISODateTime		Datum rojstva			Se ne uporablja
[0..1]	++++Pokrajina rojstva ++++ProvinceOfBirth	<PrvcOfBirth>	Text	Min1, Max35	Pokrajina rojstva			Se ne uporablja
[1..1]	++++Kraj rojstva ++++CityOfBirth	<CityOfBirth>	Text	Min1, Max35	Kraj rojstva			Se ne uporablja
[1..1]	++++Država rojstva ++++CountryOfBirth	<CtryOfBirth>	Code		Država rojstva. (spletna stran SEPA.SI – ISO 3166 šifrant držav). Primer »SI« za Slovenijo.			Se ne uporablja
Or}}	+++Druga identifikacija +++Other Identification	<Othr>	Text	Min1, Max35			Označuje začetek podatkov za ostalo identifikacijo. Če je naveden ta element, potem ni dovoljen element <DtAndPlcOfBirth>.	Se ne uporablja
[1..1]	++++Identifikacija ++++Identification	<Id>	Text	Min1, Max35			Identifikacija določena s strani druge organizacije (izdajatelja).	Se ne uporablja
[0..1]	++++Naziv sheme ++++SchemeName	<SchmeNm>						Se ne uporablja
{{Or [1..1]	++++Koda ++++Code	<Cd>	Text	Max4	Koda iz zunanjega šifranta: 10 - PersonIdentification		http://www.iso20022.org/external_code_list.page , zavihek : 10-PersonIdentification.	Se ne uporablja

ISO pravilo	ISO ime elementa (Message Item)	ISO XML značka (<XML Tag>)	ISO format	ISO zaloga vrednosti	Uporaba/pomen elementa	A	SEPA kreditni plačilni nalog	Ostali kreditni plačilni nalogi
Or}} [1..1]	+++++Lasten opis +++++Proprietary	<Prtry>	Text	Min1, Max35	Opisna identifikacija			Se ne uporablja
[0..1]	++++Izdajatelj ++++Issuer	<Issr>	Text	Min1, Max35	Izdajatelj identifikacije			

7.1.1 Zunanji šifrant kod - identifikatorji pravnih oseb

Šifrant kod je dostopen na spletni strani: http://www.iso20022.org/external_code_list.page, zavihek 9 - OrganisationIdentification.

7.1.2 Zunanji šifrant kod - identifikatorji fizičnih oseb

Šifrant kod je dostopen na spletnih strani: http://www.iso20022.org/external_code_list.page, zavihek 10 - PersonIdentification.

7.2 Podatki banke »BranchAndFinancialInstitutionIdentification4«

Gradnik »BranchAndFinancialInstitutionIdentification4« se uporablja za podatke o banki prejemnika »CreditorAgent«, banke plačnika »DebtorAgent« ali pa banke posrednice »IntermediaryAgent1«.

Pri plačilih SEPA so vse finančne institucije navedene z BIC kodo.

Za ostale plačilne naloge BIC koda banke prejemnika in banke posrednice ni obvezna. Možna je uporaba podatkov o nazivu in naslovu banke. V kolikor bo zapis banke zapisan z nazivom in naslovom banke, to pomeni ročni poseg ponudnika plačilnih storitev, saj se bo BIC koda banke morala določiti na osnovi zgoraj omenjenih podatkov.

V obvestilih o prilivih in odlivih obstaja možnost, da BIC koda ni prisotna.

Tabela 12: Zgradba gradnika »BranchAndFinancialInstitutionIdentification4«

ISO pravilo	ISO ime elementa (Message Item)	ISO XML značka (<XML Tag>)	ISO format	ISO zaloga vrednosti	Uporaba/pomen elementa	A	SEPA kreditni plačilni nalog	Drugi kreditni plačilni nalog
[1..1]	+ Identifikacija finančne ustanove +FinancialInstitutionIdentification	<FinInstnId>			Označuje začetek podatkov o banki			
[0..1]	++ BIC	<BIC>	BICIdentifier	[A-Z]{6,6} [A-Z2-9][A-NP-Z0-9] [A-Z0-9]{3,3}{0,1}	Pravilo: 8 ali 11-mestna BIC koda banke	A	Obvezno AT-06: BIC koda banke plačnika AT-23: BIC koda banke prejemnika	
[0..1]	++ Naziv ++ Name	<Nm>	Text	Min1, Max140	Naziv banke	A	Pravilo za uporabo: Naziv banke je omejen na 70 znakov	Pravilo: če ni BIC kode banke, je obvezen vnos naziva banke. Pravilo za uporabo: Naziv banke je omejen na 35 znakov.
[0..1]	++ Poštni naslov ++ PostalAddress	<PstlAdr>			Označuje začetek podatkov o naslovu banke.			
[0..1]	+++ Naslov ulice +++ StreetName	<StrtNm>	Text	Min1, Max70	Naslov banke			Pravilo za uporabo: Naslov banke je omejen na 35 znakov.
[0..1]	+++ Kraj +++ TownName	<TwnNm>	Text	Min1, Max35	Kraj banke			Pravilo za uporabo: Kraj banke je omejen na 35 znakov.
[0..1]	+++ Država +++ Country	<Ctry>	CountryCode	[A-Z]{2,2}	ISO dvočrkovna koda države banke	A	(spletna stran SEPA.SI – ISO 3166 šifrant držav).	(spletna stran SEPA.SI – ISO 3166 šifrant držav). Pravilo: če ni BIC kode banke, je obvezen vnos oznake države.
[0..1]	++ Drugo ++ Other	<Othr>			Klirinška koda banke			
[0..1]	+++Identifikacija +++ Identification	<Id>		Min1, Max35	Klirinška koda banke	A	se ne uporablja	

7.3 Podatki računa »CashAccount16«

Podatki o računu »CashAccount16« se pojavijo kot podatki računa prejemnika »CreditorAccount« oz. kot podatki računa plačnika »DebtorAccount«. Ta XML gradnik je sestavljen iz naslednjih dveh med seboj izključujočih se elementov:

- element »IBAN«, ki se uporablja za račun v IBAN obliki. Vedno se uporablja za podatke o računu na »SEPA« plačilnih nalogih.
- element »Other«, ki se uporablja za račune, ki niso v IBAN obliki. Uporablja se za ostale kreditne plačilne naloge.

Tabela 13: Zgradba gradnika »CashAccount16«

ISO pravilo	ISO ime elementa (Message Item)	ISO XML značka (<XML Tag>)	ISO format	ISO zaloga vrednosti	Uporaba/pomen elementa	A	SEPA kreditni plačilni nalog	Drugi kreditni plačilni nalog
[1..1]	+ Identifikacija + Identification	<Id>			Označuje začetek podatkov o računu.			
{Or	++IBAN ++IBAN	<IBAN>	IBANIdentifier		IBAN elektronska oblika računa.		Samo IBAN	
Or}	++ Drugo ++ Other	<Othr>			Označuje začetek podatkov o računu.		Se ne uporablja	
[1..1]	+++ Identifikacija +++ Identification	<Id>	Text	Min1, Max34	Račun v poljubni (razen IBAN) obliki.			

7.4 Gradnik »DateAndDateTimeChoice« za datum in čas

Tabela 14: Gradnik za datum in čas »DateAndDateTimeChoice«

ISO pravilo	ISO ime elementa (Message Item)	ISO XML značka (<XML Tag>)	ISO format	ISO zaloga vrednosti	Uporaba/pomen elementa	A	SEPA kreditni plačilni nalog	Drugi kreditni plačilni nalog
{Or[1..1]	+ Datum + Date	<Dt>	ISODate		Datum (glej poglavje 2.1.1).			
Or[1..1]}	+ Datum in čas + DateTime	<DtTm>	ISODateTime		Datum in čas (glej poglavje 2.1.1).		Se ne uporablja	Se ne uporablja

8. Navajanje referenc - namena v XML gradnikih

8.1 Podatki o referenci plačnika »EndToEndId«

Podatki o referenci plačnika se v XML dokumentu navedejo v XML elementu »EndToEndId« na naslednje načine v odvisnosti od tega, ali obstaja referenca plačnika in glede na tip reference plačnika:

- referenca plačnika ne obstaja
V primeru, če referenca plačnika ni, potem se za referenco plačnika v XML element »EndToEndId« uporabi tekst »NOTPROVIDED«,
- SI Slovenska referenca plačnika
V primeru, če je referenca plačnika slovenska referenca (referenca tipa »SI«), se uporabljajo Pravila za oblikovanje in uporabo standardiziranih referenc pri opravljanju plačilnih storitev (<http://www.zbs-giz.si/system/file.asp?FileId=3707>),
- RF referenca plačnika
RF referenco predpisuje ISO 11649:2009(E) in Pravila za oblikovanje in uporabo standardiziranih referenc pri opravljanju plačilnih storitev, (<http://www.zbs-giz.si/system/file.asp?FileId=3707>).

8.2 Podatki o referenci prejemnika - namenu »RemittanceInformation«

Podatki o referenci prejemnika - namenu nakazila se v XML dokumentu zapišejo v XML gradniku »RmtInf« na naslednje načine v odvisnosti od tega ali je namen izražen v strukturirani ali nestrukturirani obliki:

- <Referenca v nestrukturirani obliki
Opisna referenca se zapiše v XML elementu »Ustrd«. Možno je zapisati do 140 znakov. V tem polju je možno uporabljati tudi zapis v EACT (Evropsko združenje zakladnikov) standardu, ki omogoča avtomatsko procesiranje plačila od plačnika do prejemnika. Več o načinu uporabe standarda je objavljeno na spletni strani <http://www.eact.eu/main.php?page=SEPA>
- Referenca v strukturirani obliki

Strukturirana referenca se zapiše v XML elementu »Strd«.

- AdditionalRemittanceInformation - Dodatne informacije o plačilu
Ta element je opcijski. Ponudnik plačilnih storitev pri SEPA kreditnih plačilnih nalogih informacije ne posreduje v medbančno izmenjavo podatkov, razen, če je plačnik uporabil referenco v strukturirani obliki z vsebino SI99.

V primeru, da je referenca prejemnika:

- SI Slovenska referenca prejemnika

V primeru, da je referenca prejemnika slovenska referenca (referenca tipa »SI«), se uporabljajo Pravila za oblikovanje in uporabo standardiziranih referenc pri opravljanju plačilnih storitev (<http://www.zbs-giz.si/system/file.asp?FileId=3707>),

- RF referenca prejemnika

RF referenco predpisuje ISO 11649:2009(E) in Pravila za oblikovanje in uporabo standardiziranih referenc pri opravljanju plačilnih storitev (<http://www.zbs-giz.si/system/file.asp?FileId=3707>).

Tabela 15: Zgradba gradnika »RmtInf«

ISO pravilo	ISO ime elementa (Message Item)	ISO XML značka (<XML Tag>)	ISO format	ISO zaloga vrednosti	Uporaba/pomen elementa	A	SEPA kreditni Plačilni nalogi	Drugi kreditni plačilni nalogi
[0..n]	++Nestrukturirana ++Unstructured	<Ustrd>	Text	Max140	Referenca plačila je poljuben tekst. Dovoljen je samo en tip reference	A	V primeru uporabe strukturirana referenca ni dovoljena	
[0..n]	++Strukturirana ++Structured	<Strd>			Označuje začetek podatkov strukturirane reference. Dovoljeno je samo enkrat.	A	V primeru uporabe nestrukturirana referenca ni dovoljena	Se ne uporablja
[0..1]	+++Prejemnikova referenčna oznaka +++CreditorReferenceInformation	<CdtrRefInf>			Označuje začetek podatkov za referenco prejemnika.			
[0..1]	++++Tip ++++Type	<Tp>			Označuje začetek podatkov o tipu reference			
[1..1]	+++++Koda ali Lasten opis +++++Code or Proprietary	<CdOrPrtry>						
[0..1]	++++++Koda ++++++Code	<Cd>				A	Dovoljena vrednost je SCOR	
[0..1]	++++Referenca ++++Reference	<Ref>	Text	Max35	Referenca prejemnika	A		
[0..1]	+++Dodatne informacije o plačilu +++AdditionalRemittanceInformation	<AddtlRmtInf>	Text	Max140	Referenca plačila	A	Dovoljeno max. 35 znakov.	

9. Primeri XML datotek (dokumentov)

9.1 Plačilni nalogi v domovini (Pain.001.001.03)

Spodaj sta primera vsebine XML datotek za dve nakazili slovenskega podjetja (koda država je »SI«).

1. **Primer:** Plačilo v znesku »720,00« EUR slovenskemu podjetju »TESTNI PLACNIK« z naslovom »TESTNI NASLOV 11, 8888 TESTNI KRAJ« in računom »SI5656987654321123456«, odprtem pri banki »IJJKLL«, namen plačila je »PLAČILO STROŠKOV«, referenca v breme je slovenska referenca »SI«, z modelom »05« in sklicem »3241«, referenca v dobro je slovenska referenca »SI«, model »00« in sklic »23-10-2010«, nalog ima normalno prioriteto izvršitve (normalna izvršitev), datum plačila je 13.10.2010:

XML datoteka:

```
<?xml version="1.0" encoding="utf-8"?>
<Document xmlns="urn:iso:std:iso:2002:tech:xsd:pain.001.001.03"
xmlns:xsi="http://www.w3.org/2001/XMLSchema-instance"
xsi:schemaLocation="urn:iso:std:iso:2002:tech:xsd:pain.001.001.03
./pain.001.001.03.xsd">
  <CstmrCdtTrfInitn>
    <GrpHdr>
      <MsgId>2010-10-13T09:52:31/001216</MsgId>
      <CreDtTm>2010-10-13T09:52:31</CreDtTm>
      <NbOfTxes>1</NbOfTxes>
      <InitgPty>
        <Nm>TESTNI INICIATOR</Nm>
        <Id>
          <OrgId>
            <Othr>
              <Id>43353126</Id>
              <SchmeNm>
                <Cd>TXID</Cd>
              </SchmeNm>
            </Othr>
          </OrgId>
        </Id>
      </InitgPty>
    </GrpHdr>
    <PmtInf>
      <PmtInfId>16NJGUAACNMJH404</PmtInfId>
      <PmtMtd>TRF</PmtMtd>
      <PmtTpInf>
        <InstrPrty>NORM</InstrPrty>
```

</PmtTpInf>
<ReqdExctnDt>2010-10-13</ReqdExctnDt>
<Dbtr>
 <Nm>TESTNI PLACNIK</Nm>
 <PstlAdr>
 <Ctry>SI</Ctry>
 <AdrLine>TESTNI NASLOV 11</AdrLine>
 <AdrLine>8888 TESTNI KRAJ</AdrLine>
 </PstlAdr>
</Dbtr>
<DbtrAcct>
 <Id>
 <IBAN>SI56987654321123456</IBAN>
 </Id>
</DbtrAcct>
<DbtrAgt>
 <FinInstnId>
 <BIC>IIJJKLL</BIC>
 </FinInstnId>
</DbtrAgt>
<CdtTrfTxInf>
 <PmtId>
 <InstrId>16NJGUAACNMJH404</InstrId>
 <EndToEndId>SI003241</EndToEndId>
 </PmtId>
 <Amt>
 <InstdAmt Ccy="EUR">720.00</InstdAmt>
 </Amt>
 <ChrgBr>SLEV</ChrgBr>
 <CdtrAgt>
 <FinInstnId>
 <BIC>CCAASIXX</BIC>
 </FinInstnId>
 </CdtrAgt>
 <Cdtr>
 <Nm>TESTNI PREJEMNIK</Nm>
 <PstlAdr>
 <Ctry>SI</Ctry>
 <AdrLine>TESTNI NASLOV 33</AdrLine>
 <AdrLine>9999 TESTNI KRAJ</AdrLine>
 </PstlAdr>
 </Cdtr>
 <CdtrAcct>
 <Id>
 <IBAN>SI56321654987789654</IBAN>

```

    </Id>
  </CdtrAcct>
  <RmtInf>
    <Strd>
      <CdtrRefInf>
        <Tp>
          <CdOrPrtry>
            <Cd>SCOR</Cd>
          </CdOrPrtry>
        </Tp>
        <Ref>SI0023-10-2010</Ref>
      </CdtrRefInf>
      <AddtlRmtInf>PLACILO STROSKOV</AddtlRmtInf>
    </Strd>
  </RmtInf>
</CdtTrfTxInf>
</PmtInf>
</CstmrCdtTrfInitn>
</Document>

```

2. **Primer:** Plačilo v znesku »925,00« EUR, referenca v breme je **NRC »12356«**, plačilo slovenskemu podjetju (prejemniku) »**VOŠČENKA D.D.**« z naslovom »**TESTNI NASLOV 3, 1111 TESTNI KRAJ**«, računom »**SI56789654123654789**« odprtem pri **BACXS122**, koda namena »**ACCT**«, namen plačila »**PLAČILO STROŠKOV**«, datum plačila **13.10.2010**, referenca v dobro je slovenska referenca »**SI**« z modelom »**00**« in **sklicem »12345**«, identifikator upnika »Pravna oseba – številka kupca«, identifikacijska številka »**4567890**«, izdajatelj »**GZS**«.

XML datoteka:

```

<?xml version="1.0" encoding="utf-8"?>
<Document xmlns="urn:iso:std:iso:20022:tech:xsd:pain.001.001.03"
xmlns:xsi="http://www.w3.org/2001/XMLSchema-instance"
xsi:schemaLocation="urn:iso:std:iso:20022:tech:xsd:pain.001.001.03
./pain.001.001.03.xsd">
  <CstmrCdtTrfInitn>
    <GrpHdr>
      <MsgId>2010-10-13T10:19:57/005724</MsgId>
      <CreDtTm>2010-10-13T10:19:57</CreDtTm>
      <NbOfTxs>1</NbOfTxs>
      <InitgPty>
        <Nm>TESTNI INICIATOR</Nm>
      <Id>
        <OrgId>
          <Othr>

```

<Id>43353126</Id>
<SchmeNm>
<Cd>TXID</Cd>
</SchmeNm>
</Othr>
</OrgId>
</Id>
</InitgPty>
</GrpHdr>
<PmtInf>
<PmtInfId>16NJGUAACNMLAM2A</PmtInfId>
<PmtMtd>TRF</PmtMtd>
<PmtTpInf>
<InstrPrty>NORM</InstrPrty>
<CtgyPurp>
<Cd>SUPP</Cd>
</CtgyPurp>
</PmtTpInf>
<ReqdExctnDt>2010-10-13</ReqdExctnDt>
<Dbtr>
<Nm>TESTNI PLACNIK</Nm>
<PstlAdr>
<Ctry>SI</Ctry>
<AdrLine>TESTNI NASLOV 8</AdrLine>
<AdrLine>2255 TESTNI KRAJ</AdrLine>
</PstlAdr>
<Id>
<OrgId>
<BICOrBEI>CCAASIXX</BICOrBEI>
</OrgId>
</Id>
</Dbtr>
<DbtrAcct>
<Id>
<IBAN>SI56147852369852147</IBAN>
</Id>
</DbtrAcct>
<DbtrAgt>
<FinInstnId>
<BIC>BACXSI22</BIC>
</FinInstnId>
</DbtrAgt>
<CdtTrfTxInf>
<PmtId>
<InstrId>16NJGUAACNMLAM2A</InstrId>

<EndToEndId>12356</EndToEndId>
</PmtId>
<Amt>
 <InstdAmt Ccy="EUR">925.00</InstdAmt>
</Amt>
<ChrgBr>SLEV</ChrgBr>
<UltmtDbtr>
 <Nm>KONCNI TESTNI PLACNIK</Nm>
</UltmtDbtr>
<CdtrAgt>
 <FinInstnId>
 <BIC>CCAASIXX</BIC>
 </FinInstnId>
</CdtrAgt>
<Cdtr>
 <Nm>TESTNI PREJEMNIK D.D.</Nm>
 <PstlAdr>
 <Ctry>SI</Ctry>
 <AdrLine>TESTNI NASLOV 3</AdrLine>
 <AdrLine>1111 TESTNI KRAJ</AdrLine>
 </PstlAdr>
 <Id>
 <OrgId>
 <Othr>
 <Id>4567890</Id>
 <SchmeNm>
 <Cd>CUST</Cd>
 </SchmeNm>
 <Issr>GZS</Issr>
 </Othr>
 </OrgId>
 </Id>
</Cdtr>
<CdtrAcct>
 <Id>
 <IBAN>SI56789654123654789</IBAN>
 </Id>
</CdtrAcct>
<UltmtCdtr>
 <Nm>TESTNI PREJEMNIK</Nm>
</UltmtCdtr>
<Purp>
 <Cd>ACCT</Cd>
</Purp>
<RmtInf>

```
<Strd>
  <CdtrRefInf>
    <Tp>
      <CdOrPrtry>
        <Cd>SCOR</Cd>
      </CdOrPrtry>
    </Tp>
    <Ref>SI0012345</Ref>
  </CdtrRefInf>
  <AddtlRmtInf>PLACILO STROSKOV</AddtlRmtInf>
</Strd>
</RmtInf>
</CdtTrfTxInf>
</PmtInf>
</CstmrCdtTrfInitn>
</Document>
```


9.2 Plačilni nalogi v čezmejnem plačilnem prometu (Pain.001.001.03)

Spodaj sta primera vsebine XML datoteke za nakazilo slovenskega podjetja (koda države je »SI«) »TESTNI PLACNIK« z naslovom »TESTNI NASLOV, 7777 TESTNI KRAJ«, IBAN računom »SI56123456789123456« ter davčno številko 91038219:

1. Primer plačilo v znesku »1.450,00« EUR britanskemu državljanu (koda države je »GB«) »TESTNI PREJEMNIK« z naslovom »TESTNI NASLOV 2«, »TESTNI KRAJ« in računom »GB11ABAC7896541236547« pri angleški banki (BIC koda je »ABACGB21«), koda namena »CMDT«, namen plačila je »CONTRACT 1236«, referenca v breme ne obstaja, referenca v dobro pa je tipa »RF« referenca »97« »1236«, podatki statistike šifra osnove »112« in opis osnove »INVOICE NO. 12345«.

XML datoteka:

```
<Document xmlns="urn:iso:std:iso:20022:tech:xsd:pain.001.001.03"
xmlns:xsi="http://www.w3.org/2001/XMLSchema-instance"
xsi:schemaLocation="urn:iso:std:iso:20022:tech:xsd:pain.001.001.03
./pain.001.001.03.xsd">
  <CstmrCdtTrfInitn>
    <GrpHdr>
      <MsgId>2010-10-13T11:28:07/004856</MsgId>
      <CreDtTm>2010-10-13T11:28:07</CreDtTm>
      <NbOfTxS>1</NbOfTxS>
      <InitgPty>
        <Nm>TESTNI INICIATOR</Nm>
        <Id>
          <OrgId>
            <Othr>
              <Id>91038219</Id>
              <SchmeNm>
                <Cd>TXID</Cd>
              </SchmeNm>
            </Othr>
          </OrgId>
        </Id>
      </InitgPty>
    </GrpHdr>
    <PmtInf>
      <PmtInfId>196B06V2CNMSV4MS</PmtInfId>
      <PmtMtd>TRF</PmtMtd>
      <PmtTpInf>
        <InstrPrty>NORM</InstrPrty>
        <SvcLvl>
          <Cd>SEPA</Cd>
        </SvcLvl>
      </PmtTpInf>
      <ReqdExctnDt>2010-10-13</ReqdExctnDt>
      <Dbtr>
        <Nm>TESTNI PLACNIK</Nm>
        <PstlAdr>
```

<Ctry>SI</Ctry>
<AdrLine>TESTNI NASLOV</AdrLine>
<AdrLine>7777 TESTNI KRAJ</AdrLine>
</PstlAdr>
</Dbtr>
<DbtrAcct>
<Id>
<IBAN>SI56123456789123456</IBAN>
</Id>
<Ccy>EUR</Ccy>
</DbtrAcct>
<DbtrAgt>
<FinInstnId>
<BIC>MNASIJCA</BIC>
</FinInstnId>
</DbtrAgt>
<CdtTrfTxInf>
<PmtId>
<InstrId>196B06V2CNMSV4MS</InstrId>
<EndToEndId>NOTPROVIDED</EndToEndId>
</PmtId>
<Amt>
<InstdAmt Ccy="EUR">1450.00</InstdAmt>
</Amt>
<ChrgBr>SLEV</ChrgBr>
<CdtrAgt>
<FinInstnId>
<BIC>ABACGB21</BIC>
</FinInstnId>
</CdtrAgt>
<Cdtr>
<Nm>TESTNI PREJEMNIK</Nm>
<PstlAdr>
<Ctry>GB</Ctry>
<AdrLine>TESTNI NASLOV 2</AdrLine>
<AdrLine>TESTNI KRAJ</AdrLine>
</PstlAdr>
</Cdtr>
<CdtrAcct>
<Id>
<IBAN>GB11ABAC7896541236547</IBAN>
</Id>
</CdtrAcct>
<Purp>
<Cd>CMDT</Cd>
</Purp>
<RgltryRptg>
<Dtls>
<Cd>1</Cd>
<Inf>INOVICE NO.12345</Inf>
</Dtls>
</RgltryRptg>

```
<RmtInf>
  <Strd>
    <CdtrRefInf>
      <Tp>
        <CdOrPrtry>
          <Cd>SCOR</Cd>
        </CdOrPrtry>
      </Tp>
      <Ref>RF971236</Ref>
    </CdtrRefInf>
    <AddtlRmtInf>CONTRACT 136</AddtlRmtInf>
  </Strd>
</RmtInf>
</CdtTrfTxInf>
</PmtInf>
</CstmrCdtTrfInitn>
</Document>
```

2. Primer: Kreditni plačilni nalog z menjavo valute in samostojni nalog za menjavo valute

Pain.001.001.03 omogoča tudi menjavo valut oz. plačilo z menjavo valut: **Element** <InstdAmt> in <EqvtAmt>

Menjava lahko nastopi:

A - v okviru istega transakcijskega računa – gre za menjavo na istem TRR-ju (funkcionalnost in knjiženja kot pri menjavi valut)

B - v okviru kreditnega plačila – nakazilo z menjavo (funkcionalnost in knjiženja kot pri kreditnem plačilu – izvede se menjava valut na računu in plačilo iz valute odobritve)

Nastopita lahko dva načina menjave:

A - Iz valute bremenitve v izbran znesek in valuto odobritve

Znani podatki:

ISO indeks (Index)	ISO pravilo	ISO ime elementa (Message Item)	ISO XML značka (<XML Tag>)	ISO format	ISO zaloga vrednosti	Uporaba/pomen elementa	A	SEPA kreditni plačilni nalog	Ostali kreditni plačilni nalogi
2.20	[1..1]	++Račun plačnika ++DebtorAccount	<DbtrAcct>			Račun bremenitve plačnika		AT-01	
	[1..1]	+++Oznaka računa +++Identification	<Id>						
	{{Or[1..1]}	++++Številka računa ++++IBAN	<IBAN>	IBANIdentifier	[A-Z]{2,2} [0-9]{2,2} [a-zA-Z0-9]{1,30}	Račun uporabnika v IBAN elektronski obliki.			
	[0..1]	+++Valuta računa +++Currency	<Ccy>	CurrencyCode	[A-Z]{3,3}	Označuje valuto kritja (glej poglavje 7.6) Pravilo: Za zagotovitev kritja za plačilni nalog iz več različnih valut, je potreben dogovor s ponudnikom plačilnih storitev.		Obvezno (spletna stran SEPA.SI - ISO 4217 šifrant oznak denarnih valut)	Obvezno (spletna stran SEPA.SI - ISO 4217 šifrant oznak denarnih valut)
2.42	[1..1]	+++Znesek +++Amount	<Amt>			Označuje začetek podatkov za valuto in znesek naloga.			
2.43	{Or	++++Znesek naloga ++++InstructedAmount	<InstdAmt>	CurrencyAndAmount	številka: max 18, decimalna: max 5, min 0, Koda valute [A-Z]{3,3}	Valuta in znesek naloga.	A	AT-04 Znesek v EUR. Pravilo: dovoljena valuta samo EUR. Pravilo: znesek ima lahko max 2 decimalni mesti.	(spletna stran SEPA.SI - ISO 4217 šifrant oznak denarnih valut) Pravilo: O možni izbiri valute plačila je potreben dogovor s ponudnikom plačilnih storitev.

- valuta bremenitve
<DbtrAcct><Ccy>
- valute in znesek odobritve
<Amt><InstdAmt>

PRIMER: Želimo zamenjati iz EUR v 200,00 USD.

```
<DbtrAcct>  
<Id>  
<IBAN>SI56123456789012345</IBAN>  
</Id>  
<Ccy>EUR</Ccy>  
</DbtrAcct>  
  
<Amt>  
<InstdAmt Ccy="USD">200.00</InstdAmt>  
</Amt>
```

iz EUR

v 200,00 USD

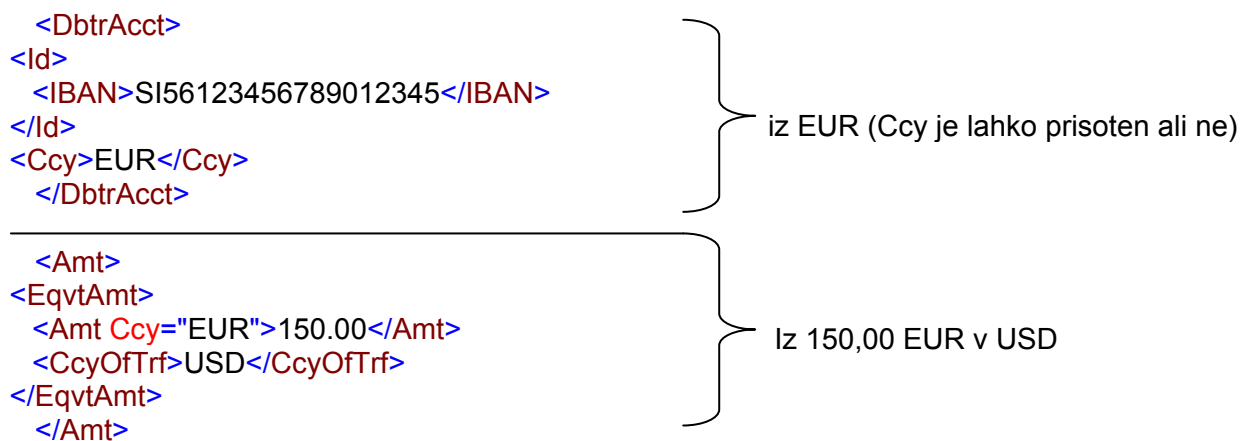
B - Iz zneska bremenitve v neko drugo valuto odobritve (znani podatki)

ISO indeks (Index)	ISO pravilo	ISO ime elementa (Message Item)	ISO XML značka (<XML Tag>)	ISO format	ISO zaloga vrednosti	Uporaba/pomen elementa	A	SEPA kreditni plačilni nalog	Ostali kreditni plačilni nalogi
2.20	[1..1]	++Račun plačnika ++DebtorAccount	<DbtrAcct>			Račun bremenitve plačnika		AT-01	
	[1..1]	+++Identifikacija +++Identification	<Id>			Podatki o identifikaciji računa plačnika			
	{{Or[1..1]}	++++Številka računa ++++IBAN	<IBAN>	IBANIdentifier	[A-Z]{2,2} [0-9]{2,2} [a-zA-Z0-9]{1,30}	Račun uporabnika v IBAN elektronski obliki.			
	[0..1]	+++Valuta računa +++Currency	<Ccy>	CurrencyCode	[A-Z]{3,3}	Označuje valuto kritja (glej poglavje 7.6) Pravilo: Za zagotovitev kritja za plačilni nalog iz več različnih valut, je potreben dogovor s ponudnikom plačilnih storitev.		Obvezno (spletna stran SEPA.SI - ISO 4217 šifrant oznak denarnih valut)	Obvezno (spletna stran SEPA.SI - ISO 4217 šifrant oznak denarnih valut)
2.42	[1..1]	+++Znesek +++Amount	<Amt>			Označuje začetek podatkov za valuto in znesek naloga.			
2.44	Or}	++++Enakovredni znesek ++++EquivalentAmount	<EqvtAmt>			Označuje valuto in znesek protivrednosti bremenitve TRR in valuto odobritve plačnikovega TRR ali računa prejemnika plačila. Pravilo: uporaba je dovoljena samo takrat, kadar je valuta od »Amount (2.45)« različna od »CurrencyOfTransfer (2.46)«			
2.45	[1..1]	+++++Protivrednost zneska naloga +++++Amount	<Amt>	CurrencyAndAmount	številka: max 18, decimalk: max 5, min 0, Koda valute [A-Z]{3,3}	Valuta in znesek protivrednosti.	A	Uporaba ni dovoljena	(spletna stran SEPA.SI - ISO 4217 šifrant oznak denarnih valut)

ISO indeks (Index)	ISO pravilo	ISO ime elementa (Message Item)	ISO XML značka (<XML Tag>)	ISO format	ISO zaloga vrednosti	Uporaba/pomen elementa	A	SEPA kreditni plačilni nalog	Ostali kreditni plačilni nalogi
2.46	[1..1]	+++++Oznaka valute +++++CurrencyOfTransfer	<CcyOfTrf>	Code	Koda valute [A-Z]{3,3}	Oznaka valute	A	Uporaba ni dovoljena	(spletna stran SEPA.SI - ISO 4217 šifrant oznak denarnih valut) Pravilo: O možni izbiri valute plačila je potreben dogovor s ponudnikom plačilnih storitev.

- **valuta in znesek bremenitve**
 <DbtrAcct><Ccy>
in
 <Amt><EqvtAmt>
- **valuta odobritve**
 <Amt><EqvtAmt>

PRIMER: Želimo zamenjati iz 150,00 EUR v USD.



3. **Primer:** Plačilo v znesku »1.450,00« CAD, valuta kritja je EUR, nakazilo kanadskemu podjetju »TESTNI PREJEMNIK« z naslovom TESTNI NASLOV, 4444 KRAJ« in računom »CU123456789101234567891« pri banki »ABCDEFGHIJK«, namen plačila je »CONFIRMATION OF RESERVATION CAJFRZ7«, referenca uporabnika ne obstaja, so pa navedena dodatna navodila »BREZ PROVIZIJE«.

XML datoteka:

```
<Document xmlns="urn:iso:std:iso:20022:tech:xsd:pain.001.001.03"
xmlns:xsi="http://www.w3.org/2001/XMLSchema-instance"
xsi:schemaLocation="urn:iso:std:iso:20022:tech:xsd:pain.001.001.03
./pain.001.001.03.xsd">
  <CstmrCdtTrfInitn>
    <GrpHdr>
      <MsgId>2010-10-13T12:55:33/003832</MsgId>
      <CreDtTm>2010-10-13T12:55:33</CreDtTm>
      <NbOfTxes>1</NbOfTxes>
      <InitgPty>
        <Nm>TESTNI INICIATOR</Nm>
        <Id>
          <OrgId>
            <Othr>
              <Id>91038219</Id>
              <SchmeNm>
                <Cd>TXID</Cd>
              </SchmeNm>
            </Othr>
          </OrgId>
        </Id>
      </InitgPty>
    </GrpHdr>
    <PmtInf>
      <PmtInfId>196B06V2CNN7FEPJ</PmtInfId>
      <PmtMtd>TRF</PmtMtd>
      <PmtTpInf>
        <InstrPrty>NORM</InstrPrty>
      </PmtTpInf>
      <ReqdExctnDt>2010-10-13</ReqdExctnDt>
      <Dbtr>
        <Nm>TESTNI PLACNIK</Nm>
        <PstlAdr>
          <Ctry>SI</Ctry>
          <AdrLine>TESTNI NASLOV</AdrLine>
          <AdrLine>25555 KRAJ</AdrLine>
        </PstlAdr>
      </Dbtr>
      <DbtrAcct>
        <Id>
          <IBAN>SI56123456789123456</IBAN>
        </Id>
        <Ccy>EUR</Ccy>
    </PmtInf>
  </CstmrCdtTrfInitn>
</Document>
```

```

</DbtrAcct>
<DbtrAgt>
  <FinInstnId>
    <BIC>ABCDEFGH</BIC>
  </FinInstnId>
</DbtrAgt>
<CdtTrfTxInf>
  <PmtId>
    <InstrId>196B06V2CNN7FEPJ</InstrId>
    <EndToEndId>NOTPROVIDED</EndToEndId>
  </PmtId>
  <Amt>
    <InstdAmt Ccy="CAD">1450.00</InstdAmt>
  </Amt>
  <ChrgBr>SHAR</ChrgBr>
  <CdtrAgt>
    <FinInstnId>
      <BIC>ABCDEFGHIJK</BIC>
      <Nm>TESTNI NAZIV</Nm>
      <PstlAdr>
        <StrtNm>TESTNI NASLOV</StrtNm>
        <TwnNm>KRAJ</TwnNm>
        <Ctry>CA</Ctry>
      </PstlAdr>
    </FinInstnId>
  </CdtrAgt>
  <Cdtr>
    <Nm>TESTNI PREJEMNIK</Nm>
    <PstlAdr>
      <Ctry>CA</Ctry>
      <AdrLine>TESTNI NASLOV</AdrLine>
      <AdrLine>4444 TESTNI KRAJ</AdrLine>
    </PstlAdr>
  </Cdtr>
  <CdtrAcct>
    <Id>
      <IBAN>CU123456789101234567891</IBAN>
    </Id>
  </CdtrAcct>
  <InstrForDbtrAgt>BREZ PROVIZIJE</InstrForDbtrAgt>
  <RgltryRptg>
    <Dtls>
      <Cd>1</Cd>
    </Dtls>
  </RgltryRptg>
  <RmtInf>
    <Ustrd>CONFIRMATION OF RESERVATION CAJFRZ7</Ustrd>
  </RmtInf>
</CdtTrfTxInf>
</PmtInf>
</CstmrCdtTrfInitn>
</Document>

```

9.3 Prenos sredstev (pain.001.001.03)

Spodaj sta primera vsebine XML datoteke za dva prenosa sredstev slovenskega podjetja (koda država je »SI«):

1. **Primer:** Prvi prenos sredstev je navaden prenos sredstev v znesku »1.250,00« USD na račun »SI56123456789123456« pri banki »ABCDEFGH«, v valuti kritja EUR, namen plačila je »PRENOS SREDSTEV«, sklic na št. odobritve je »SI«, model »00«, sklic »13-10-2010«.

XML datoteka:

```
<Document xmlns="urn:iso:std:iso:20022:tech:xsd:pain.001.001.03"
xmlns:xsi="http://www.w3.org/2001/XMLSchema-instance"
xsi:schemaLocation="urn:iso:std:iso:20022:tech:xsd:pain.001.001.03
./pain.001.001.03.xsd">
<CstmrCdtTrfInitn>
  <GrpHdr>
    <MsgId>2010-10-13T13:10:15/004800</MsgId>
    <CreDtTm>2010-10-13T13:10:15</CreDtTm>
    <NbOfTxes>1</NbOfTxes>
    <InitgPty>
      <Nm>TESTNI INICIATOR</Nm>
      <Id>
        <OrgId>
          <Othr>
            <Id>85476354</Id>
            <SchmeNm>
              <Cd>TXID</Cd>
            </SchmeNm>
          </Othr>
        </OrgId>
      </Id>
    </InitgPty>
  </GrpHdr>
  <PmtInf>
    <PmtInfId>196B05QSCNN96QAU</PmtInfId>
    <PmtMtd>TRF</PmtMtd>
    <PmtTpInf>
      <InstrPrty>NORM</InstrPrty>
    </PmtTpInf>
    <ReqdExctnDt>2010-10-13</ReqdExctnDt>
    <Dbtr>
      <Nm>TESTNI PLACNIK</Nm>
      <PstlAdr>
        <Ctry>SI</Ctry>
        <AdrLine>TESTNI NASLOV</AdrLine>
        <AdrLine>2555 TESTNI KRAJ </AdrLine>
      </PstlAdr>
    </Dbtr>
  </PmtInf>
</CstmrCdtTrfInitn>
```

```

</Dbtr>
<DbtrAcct>
  <Id>
    <IBAN>SI56123456789123456</IBAN>
  </Id>
  <Ccy>EUR</Ccy>
</DbtrAcct>
<DbtrAgt>
  <FinInstnId>
    <BIC>ABCDEFGH</BIC>
  </FinInstnId>
</DbtrAgt>
<CdtTrfTxInf>
  <PmtId>
    <InstrId>196B05QSCNN96QAU</InstrId>
    <EndToEndId>NOTPROVIDED</EndToEndId>
  </PmtId>
  <Amt>
    <InstdAmt Ccy="USD">1250.00</InstdAmt>
  </Amt>
  <Cdtr>
    <Nm>TESTNI PREJEMNIK</Nm>
    <PstlAdr>
      <Ctry>SI</Ctry>
      <AdrLine>TESTNI NASLOV</AdrLine>
      <AdrLine>2555 TESTNI KRAJ</AdrLine>
    </PstlAdr>
  </Cdtr>
  <CdtrAcct>
    <Id>
      <IBAN>SI56123456789123456</IBAN>
    </Id>
  </CdtrAcct>
  <RmtInf>
    <Strd>
      <CdtrRefInf>
        <Tp>
          <CdOrPrtry>
            <Cd>SCOR</Cd>
          </CdOrPrtry>
        </Tp>
        <Ref>00/13-10-2010</Ref>
      </CdtrRefInf>
      <AddtlRmtInf>PRENOS SREDSTEV</AddtlRmtInf>
    </Strd>
  </RmtInf>
</CdtTrfTxInf>
</PmtInf>
</CstmrCdtTrfInitn>
</Document>

```

2. **Primer:** Drugi nalog je prenos protivrečnosti v znesku »1.501,00« USD v valuto EUR, na račun »SI56123456789123456« pri banki »ABCDEFGH«, namen plačila je »PRENOS PROTIVREDNOSTI«, sklic na št. odobritve ne obstaja.

XML datoteka:

```
<Document xmlns="urn:iso:std:iso:20022:tech:xsd:pain.001.001.03"
xmlns:xsi="http://www.w3.org/2001/XMLSchema-instance"
xsi:schemaLocation="urn:iso:std:iso:20022:tech:xsd:pain.001.001.03
./pain.001.001.03.xsd">
  <CstmrCdtTrfInitn>
    <GrpHdr>
      <MsgId>2010-10-13T13:23:18/003380</MsgId>
      <CreDtTm>2010-10-13T13:23:18</CreDtTm>
      <NbOfTxes>1</NbOfTxes>
      <InitgPty>
        <Nm>TESTNI INICIATOR</Nm>
        <Id>
          <OrgId>
            <Othr>
              <Id>85476354</Id>
              <SchmeNm>
                <Cd>TXID</Cd>
              </SchmeNm>
            </Othr>
          </OrgId>
        </Id>
      </InitgPty>
    </GrpHdr>
    <PmtInf>
      <PmtInfId>196B05QSCNN96QAU</PmtInfId>
      <PmtMtd>TRF</PmtMtd>
      <PmtTpInf>
        <InstrPrty>NORM</InstrPrty>
      </PmtTpInf>
      <ReqdExctnDt>2010-10-13</ReqdExctnDt>
      <Dbtr>
        <Nm>TESTNI PLACNIK</Nm>
        <PstlAdr>
          <Ctry>SI</Ctry>
          <AdrLine>1111 TESTNI KRAJ</AdrLine>
          <AdrLine>TESTNI NASLOV</AdrLine>
        </PstlAdr>
      </Dbtr>
      <DbtrAcct>
        <Id>
          <IBAN>SI56123456789123456</IBAN>
        </Id>
        <Ccy>USD</Ccy>
      </DbtrAcct>
    </PmtInf>
  </CstmrCdtTrfInitn>
</Document>
```

```
<DbtrAgt>
  <FinInstnId>
    <BIC>ABCDEFGH</BIC>
  </FinInstnId>
</DbtrAgt>
<CdtTrfTxInf>
  <PmtId>
    <InstrId>196B05QSCNN96QAU</InstrId>
    <EndToEndId>NOTPROVIDED</EndToEndId>
  </PmtId>
  <Amt>
    <EqvtAmt>
      <Amt Ccy="USD">1501.00</Amt>
      <CcyOfTrf>EUR</CcyOfTrf>
    </EqvtAmt>
  </Amt>
  <Cdtr>
    <Nm>TESTNI PREJEMNIK</Nm>
    <PstlAdr>
      <Ctry>SI</Ctry>
      <AdrLine>TESTNI NASLOV</AdrLine>
      <AdrLine>5555 TESTNI KRAJ</AdrLine>
    </PstlAdr>
  </Cdtr>
  <CdtrAcct>
    <Id>
      <IBAN>SI56123456789123456</IBAN>
    </Id>
  </CdtrAcct>
  <RmtInf>
    <Ustrd>PRENOS PROTIVREDNOSTI</Ustrd>
  </RmtInf>
</CdtTrfTxInf>
</PmtInf>
</CstmrCdtTrfInitn>
</Document>
```

9.4 Promet (camt.052.001.02)

Primer: V nadaljevanju je naveden primer izpisa prometa na transakcijskem računu SI56123456789012345 (PODJETJE A d.o.o., Testna ulica 22, 1000 Ljubljana), odprtem pri banki ZZYYSI2X, za dve valuti (EUR in USD) za obdobje od 11.12.2011 do 12.12.2011.

Podatki so naslednji (vse knjižbe so dokončni promet na računu (element <Sts> = 'BOOK'))

Promet v valuti EUR:

Začetno stanje 11.12.2011 = 1.000,00 EUR

Končno stanje 12.12.2011 = 80,00 EUR

V tem obdobju je bil promet na računu naslednji:

TRANSAKCIJE V BREME (skupaj = 1.620,00 EUR):

Znesek	Datum valute	Datum knjiženja	Vrsta prometa in namen plačila (SEPA nalog)	Reference	Končni dolžnik (različen od plačnika)	Prejemnik plačila in podatki o banki	Namen plačila (ref. prejemnika)
120,00	11.12.2011	11.12.2011	SP01 OTHR	Ref.oznaka nalagodajalca: NAL001 Ref.plačnika: SI0012345-6789 Ref.št. plačila pri banki: 201100112	-	SI56121231234 567890 PODJETJE B d.o.o., Cesta na hrib 15, 2000 Maribor (SI) (XXFFSI2X)	SI99
1.500,00	11.12.2011	11.12.2011	SP01 OTHR	Ref.oznaka nalagodajalca: NAL002 Ref.plačnika: SI05123452345- 3456 Ref.št. plačila pri banki: 201100113	PODJETJE XY d.o.o. Opis identifikacije: ID56889955	IT12345678900 9876543210123 45 DITTA SRL, Strada bella 55, Roma (IT) (TTSSIT2X)	INVOICE 22

TRANSAKCIJE V DOBRO (skupaj = 700,00 EUR):

Znesek	Datum valute	Datum knjiženja	Vrsta prometa (SEPA nalog)	Reference	Plačnik in podatki o banki	Namen plačila (referenca prejemnika)
700,00	11.12.2011	11.12.2011	-	Ref.oznaka nalagodajalca: NAL003 Ref.plačnika: SI99 Ref.št. plačila pri banki: 201100252	SI56543211234567890 PODJETJE ABCD d.o.o. Cesta XX 5, 6000 Koper (CCBBSI2X)	SI99 Plačilo računa 8/2011

Promet v valuti USD:

Začetno stanje 11.12.2011 = 30,00 USD

Končno stanje 12.12.2011 = 130,00 USD

V tem obdobju je bil promet na računu naslednji:

TRANSAKCIJE V DOBRO (skupaj = 100,00 USD):

Znesek	Datum valute	Datum knjiženja	Vrsta prometa (SEPA nalog)	Reference	Plačnik in podatki o banki	Namen plačila (referenca prejemnika)
100,00	12.12.2011	12.12.2011	-	Ref.oznaka nalagodajalca: PAY08-2011 Ref.plačnika: RF12345 Ref.št. plačila pri banki: 201100258	568999588US445 PHILLYS COMPANY US, Street of Dreams 5, New York (US) (ZZOOUS2L)	PAYMENT 56

XML datoteka:

```
?xml version="1.0" encoding="UTF-8"?>
<Document xmlns="urn:iso:std:iso:20022:tech:xsd:camt.052.001.02"
xmlns:xsi="http://www.w3.org/2001/XMLSchema-instance">
  <BkToCstmrAcctRpt>
    <GrpHdr>
      <MsgId>001</MsgId>
      <CreDtTm>2011-12-11T12:30:00+01:00</CreDtTm>
    </GrpHdr>
    <Rpt>
      <Id>IZPIS PROMETA EUR</Id>
      <CreDtTm>2010-12-11T12:30:00+01:00</CreDtTm>
      <FrToDt>
        <FrDtTm>2011-12-11T00:00:00+01:00</FrDtTm>
        <ToDtTm>2011-12-12T00:00:00+01:00</ToDtTm>
      </FrToDt>
      <Acct>
        <Id>
          <IBAN>SI56123456789012345</IBAN>
        </Id>
        <Ownr>
          <Nm>PODJETJE A D.O.O.</Nm>
          <PstlAdr>
            <Ctry>SI</Ctry>
            <AdrLine>TESTNA ULICA 22</AdrLine>
            <AdrLine>1000 LJUBLJANA</AdrLine>
          </PstlAdr>
        </Ownr>
      </Acct>
      <Bal>
        <Tp>
          <CdOrPrtry>
            <Cd>OPBD</Cd>
          </CdOrPrtry>
        </Tp>
        <Amt Ccy="EUR">1000.00</Amt>
        <CdtDbtInd>CRDT</CdtDbtInd>
        <Dt>
          <Dt>2011-12-11</Dt>
        </Dt>
      </Bal>
      <Bal>
        <Tp>
          <CdOrPrtry>
            <Cd>CLBD</Cd>
          </CdOrPrtry>
        </Tp>
        <Amt Ccy="EUR">80.00</Amt>
        <CdtDbtInd>CRDT</CdtDbtInd>
        <Dt>
          <Dt>2011-12-12</Dt>
        </Dt>
      </Bal>
    </Rpt>
  </BkToCstmrAcctRpt>
</Document>
```

```

</Bal>
<TxsSummry>
  <TtlCdtNtries>
    <NbOfNtries>1</NbOfNtries>
    <Sum>700.00</Sum>
  </TtlCdtNtries>
  <TtlDbtNtries>
    <NbOfNtries>2</NbOfNtries>
    <Sum>1620.00</Sum>
  </TtlDbtNtries>
</TxsSummry>
<Ntry>
  <Amt Ccy="EUR">120.00</Amt>
  <CdtDbtInd>DBIT</CdtDbtInd>
  <RvslInd>>false</RvslInd>
  <Sts>BOOK</Sts>
  <BookgDt>
    <Dt>2011-12-11</Dt>
  </BookgDt>
  <ValDt>
    <Dt>2011-12-11</Dt>
  </ValDt>
  <BkTxCd>
    <Prtry>
      <Cd>SP01</Cd>
    </Prtry>
  </BkTxCd>
  <NtryDtls>
    <TxDtls>
      <Refs>
        <InstrId>NAL001</InstrId>
        <EndToEndId>SI0012345-6789</EndToEndId>
        <TxId>201100112</TxId>
      </Refs>
      <RltdPties>
        <Dbtr>
          <Nm>PODJETJE A D.O.O.</Nm>
          <PstlAdr>
            <Ctry>SI</Ctry>
            <AdrLine>TESTNA ULICA 22</AdrLine>
            <AdrLine>1000 LJUBLJANA</AdrLine>
          </PstlAdr>
        </Dbtr>
        <DbtrAcct>
          <Id>
            <IBAN>SI56123456789012345</IBAN>
          </Id>
        </DbtrAcct>
        <Cdtr>
          <Nm>PODJETJE B D.O.O.</Nm>
          <PstlAdr>
            <Ctry>SI</Ctry>

```

```

        <AdrLine>CESTA NA HRIB 15</AdrLine>
        <AdrLine>2000 MARIBOR</AdrLine>
    </PstlAdr>
</Cdtr>
<CdtrAcct>
    <Id>
        <IBAN>SI56121231234567890</IBAN>
    </Id>
</CdtrAcct>
</RltdPties>
<RltdAgts>
    <DbtrAgt>
        <FinInstnId>
            <BIC>ZZYYSI2X</BIC>
        </FinInstnId>
    </DbtrAgt>
    <CdtrAgt>
        <FinInstnId>
            <BIC>XXFFSI2X</BIC>
        </FinInstnId>
    </CdtrAgt>
</RltdAgts>
<Purp>
    <Cd>OTHR</Cd>
</Purp>
<RmtInf>
    <Strd>
        <CdtrRefInf>
            <Ref>SI99</Ref>
        </CdtrRefInf>
    </Strd>
</RmtInf>
<RltdDts>
    <IntrBkSttlmDt>2011-12-11</IntrBkSttlmDt>
</RltdDts>
</TxDtls>
</NtryDtls>
</Ntry>
<Ntry>
    <Amt Ccy="EUR">1500.00</Amt>
    <CdtDbtInd>DBIT</CdtDbtInd>
    <RvslInd>false</RvslInd>
    <Sts>BOOK</Sts>
    <BookgDt>
        <Dt>2011-12-11</Dt>
    </BookgDt>
    <ValDt>
        <Dt>2011-12-11</Dt>
    </ValDt>
    <BkTxCd>
        <Prtry>
            <Cd>SP01</Cd>

```

```

</Prtry>
</BkTxCd>
<NtryDtls>
  <TxDtls>
    <Refs>
      <InstrId>NAL002</InstrId>
      <EndToEndId>SI0512345-2345-3456</EndToEndId>
      <TxId>201100113</TxId>
    </Refs>
    <RltdPties>
      <Dbtr>
        <Nm>PODJETJE A D.O.O.</Nm>
        <PstlAdr>
          <Ctry>SI</Ctry>
          <AdrLine>TESTNA ULICA 22</AdrLine>
          <AdrLine>1000 LJUBLJANA</AdrLine>
        </PstlAdr>
      </Dbtr>
      <DbtrAcct>
        <Id>
          <IBAN>SI56123456789012345</IBAN>
        </Id>
      </DbtrAcct>
      <UltmtDbtr>
        <Nm>PODJETJE XY D.O.O.</Nm>
        <Id>
          <OrgId>
            <Othr>
              <Id>ID56889955</Id>
            </Othr>
          </OrgId>
        </Id>
      </UltmtDbtr>
      <Cdtr>
        <Nm>DITTA SRL</Nm>
        <PstlAdr>
          <Ctry>IT</Ctry>
          <AdrLine>STRADA BELLA 55</AdrLine>
          <AdrLine>ROMA</AdrLine>
        </PstlAdr>
      </Cdtr>
      <CdtrAcct>
        <Id>
          <IBAN>IT12345678900987654321012345</IBAN>
        </Id>
      </CdtrAcct>
    </RltdPties>
  <RltdAgts>
    <DbtrAgt>
      <FinInstnId>
        <BIC>ZZYYSI2X</BIC>
      </FinInstnId>

```

```

    </DbtrAgt>
    <CdtrAgt>
      <FinInstnId>
        <BIC>TTSSIT2X</BIC>
      </FinInstnId>
    </CdtrAgt>
  </RltdAgts>
  <Purp>
    <Cd>OTHR</Cd>
  </Purp>
  <RmtInf>
    <Ustrd>INVOICE 22</Ustrd>
  </RmtInf>
  <RltdDts>
    <IntrBkSttlmDt>2011-12-11</IntrBkSttlmDt>
  </RltdDts>
</TxDtls>
</NtryDtls>
</Ntry>
<Ntry>
  <Amt Ccy="EUR">700.00</Amt>
  <CdtDbtInd>CRDT</CdtDbtInd>
  <RvslInd>false</RvslInd>
  <Sts>BOOK</Sts>
  <BookgDt>
    <Dt>2011-12-11</Dt>
  </BookgDt>
  <ValDt>
    <Dt>2011-12-11</Dt>
  </ValDt>
  <BkTxCd>
    <Prtry>
      <Cd>NOTPROVIDED</Cd>
    </Prtry>
  </BkTxCd>
  <NtryDtls>
    <TxDtls>
      <Refs>
        <InstrId>NAL003</InstrId>
        <EndToEndId>SI99</EndToEndId>
        <TxId>201100252</TxId>
      </Refs>
      <RltdPties>
        <Dbtr>
          <Nm>PODJETJE ABCD D.O.O.</Nm>
          <PstlAdr>
            <Ctry>SI</Ctry>
            <AdrLine>CESTA XX 5</AdrLine>
            <AdrLine>6000 KOPER</AdrLine>
          </PstlAdr>
        </Dbtr>
      <DbtrAcct>

```

```

    <Id>
      <IBAN>SI56543211234567890</IBAN>
    </Id>
  </DbtrAcct>
  <Cdtr>
    <Nm>PODJETJE A D.O.O.</Nm>
    <PstlAdr>
      <Ctry>SI</Ctry>
      <AdrLine>TESTNA ULICA 22</AdrLine>
      <AdrLine>1000 LJUBLJANA</AdrLine>
    </PstlAdr>
  </Cdtr>
  <CdtrAcct>
    <Id>
      <IBAN>SI56123456789012345</IBAN>
    </Id>
  </CdtrAcct>
</RltdPties>
<RltdAgts>
  <DbtrAgt>
    <FinInstnId>
      <BIC>CCBBSI2X</BIC>
    </FinInstnId>
  </DbtrAgt>
  <CdtrAgt>
    <FinInstnId>
      <BIC>ZZYYSI2X</BIC>
    </FinInstnId>
  </CdtrAgt>
</RltdAgts>
<RmtInf>
  <Strd>
    <CdtrRefInf>
      <Ref>SI99</Ref>
    </CdtrRefInf>
    <AddtlRmtInf>PLACILO RACUNA 8/2011</AddtlRmtInf>
  </Strd>
</RmtInf>
<RltdDts>
  <IntrBkSttlmDt>2011-12-11</IntrBkSttlmDt>
</RltdDts>
</TxDtls>
</NtryDtls>
</Ntry>
</Rpt>
<Rpt>
  <Id>IZPIS PROMETA USD</Id>
  <CreDtTm>2010-12-11T12:30:00+01:00</CreDtTm>
  <FrToDt>
    <FrDtTm>2011-12-11T00:00:00+01:00</FrDtTm>
    <ToDtTm>2011-12-12T00:00:00+01:00</ToDtTm>
  </FrToDt>

```

```

<Acct>
  <Id>
    <IBAN>SI56123456789012345</IBAN>
  </Id>
  <Ownr>
    <Nm>PODJETJE A D.O.O.</Nm>
    <PstlAdr>
      <Ctry>SI</Ctry>
      <AdrLine>TESTNA ULICA 22</AdrLine>
      <AdrLine>1000 LJUBLJANA</AdrLine>
    </PstlAdr>
  </Ownr>
</Acct>
<Bal>
  <Tp>
    <CdOrPrtry>
      <Cd>OPBD</Cd>
    </CdOrPrtry>
  </Tp>
  <Amt Ccy="USD">30.00</Amt>
  <CdtDbtInd>CRDT</CdtDbtInd>
  <Dt>
    <Dt>2011-12-11</Dt>
  </Dt>
</Bal>
<Bal>
  <Tp>
    <CdOrPrtry>
      <Cd>CLBD</Cd>
    </CdOrPrtry>
  </Tp>
  <Amt Ccy="USD">130.00</Amt>
  <CdtDbtInd>CRDT</CdtDbtInd>
  <Dt>
    <Dt>2011-12-12</Dt>
  </Dt>
</Bal>
<TxsSummry>
  <TtlCdtNtries>
    <NbOfNtries>1</NbOfNtries>
    <Sum>100.00</Sum>
  </TtlCdtNtries>
  <TtlDbtNtries>
    <NbOfNtries>0</NbOfNtries>
    <Sum>0.00</Sum>
  </TtlDbtNtries>
</TxsSummry>
<Ntry>
  <Amt Ccy="USD">100.00</Amt>
  <CdtDbtInd>CRDT</CdtDbtInd>
  <RvslInd>>false</RvslInd>
  <Sts>BOOK</Sts>

```

```

<BookgDt>
  <Dt>2011-12-12</Dt>
</BookgDt>
<ValDt>
  <Dt>2011-12-12</Dt>
</ValDt>
<BkTxCd>
  <Prtry>
    <Cd>NOTPROVIDED</Cd>
  </Prtry>
</BkTxCd>
<NtryDtls>
  <TxDtls>
    <Refs>
      <InstrId>PAY08-2011</InstrId>
      <EndToEndId>RF12345</EndToEndId>
      <TxId>201100258</TxId>
    </Refs>
    <RltdPties>
      <Dbtr>
        <Nm>PHILLYS COMPANY US</Nm>
        <PstlAdr>
          <Ctry>US</Ctry>
          <AdrLine>STREET OD DREAMS 5</AdrLine>
          <AdrLine>NEW YORK</AdrLine>
        </PstlAdr>
      </Dbtr>
      <DbtrAcct>
        <Id>
          <Othr>
            <Id>568999588US445</Id>
          </Othr>
        </Id>
      </DbtrAcct>
      <Cdtr>
        <Nm>PODJETJE A D.O.O.</Nm>
        <PstlAdr>
          <Ctry>SI</Ctry>
          <AdrLine>TESTNA ULICA 22</AdrLine>
          <AdrLine>1000 LJUBLJANA</AdrLine>
        </PstlAdr>
      </Cdtr>
      <CdtrAcct>
        <Id>
          <IBAN>SI56123456789012345</IBAN>
        </Id>
      </CdtrAcct>
    </RltdPties>
  </TxDtls>
  <RltdAgts>
    <DbtrAgt>
      <FinInstnId>
        <BIC>ZZOOUS2L</BIC>
      </FinInstnId>
    </DbtrAgt>
  </RltdAgts>
</NtryDtls>

```



```
    </FinInstnId>
  </DbtrAgt>
  <CdtrAgt>
    <FinInstnId>
      <BIC>ZZYYSI2X</BIC>
    </FinInstnId>
  </CdtrAgt>
</RltdAgts>
<RmtInf>
  <Ustrd>PAYMENT 56</Ustrd>
</RmtInf>
<RltdDts>
  <IntrBkSttlmDt>2011-12-12</IntrBkSttlmDt>
</RltdDts>
</TxDtls>
</NtryDtls>
</Ntry>
</Rpt>
</BkToCstmrAcctRpt>
</Document>
```

9.5 Izpisek o stanja in prometi na računu (camt. 053.001.02)

Primer1: V nadaljevanju je naveden primer izpisa stanja in prometa na transakcijskem računu **SI5629000003155558 (PREJEMNIK IZPISKA D.O.O.)**, odprtem pri banki 29 za valuto EUR na dan 30.3.2011.

Promet v valuti EUR:

Začetno stanje 30.3.2011= 100,15 EUR

Končno stanje 30.3.2011= 150,15 EUR

Število sprememb na prilivni strani = 1

Skupni znesek prilivov = 90,50 EUR

Število sprememb na odlivni strani = 4

Skupni znesek odlivov = 40,50 EUR

XML datoteka:

```
<?xml version="1.0" encoding="utf-8"?>
<Document xmlns="urn:iso:std:iso:2002:tech:xsd:camt.053.001.02"
xmlns:xsi="http://www.w3.org/2001/XMLSchema-instance"
xsi:schemaLocation="urn:iso:std:iso:2002:tech:xsd:camt.053.001.02
./camt.053.001.02.xsd">
  <BkToCstmrStmt>
    <GrpHdr>
      <MsgId>2011-03-31T10:00:48/006872</MsgId>
      <CreDtTm>2011-03-30T10:00:48</CreDtTm>
    </GrpHdr>
    <Stmt>
      <Id>102D1U4ADJGHL14E</Id>
      <LglSeqNb>7</LglSeqNb>
      <CreDtTm>2011-03-30T00:00:00</CreDtTm>
      <Acct>
        <Id>
          <IBAN>SI5629000003155558</IBAN>
        </Id>
        <Ownc>
          <Nm>PREJEMNIK IZPISKA D.O.O.</Nm>
          <PstlAdr>
            <Ctry>SI</Ctry>
            <AdrLine>NASLOV IN HISNA ST. IMETNIKA RACUNA</AdrLine>
            <AdrLine>POSTNA ST. IN KRAJ IMETNIKA RACUNA</AdrLine>
          </PstlAdr>
        </Ownc>
      </Acct>
      <Bal>
        <Tp>
          <CdOrPrtry>
            <Cd>OPBD</Cd>
          </CdOrPrtry>
        </Tp>
        <Amt Ccy="EUR">100.15</Amt>
      </Bal>
    </Stmt>
  </BkToCstmrStmt>
</Document>
```

```

<CdtDbtInd>CRDT</CdtDbtInd>
<Dt>
  <Dt>2011-03-30</Dt>
</Dt>
</Bal>
<Bal>
  <Tp>
    <CdOrPrtry>
      <Cd>CLBD</Cd>
    </CdOrPrtry>
  </Tp>
  <Amt Ccy="EUR">150.15</Amt>
  <CdtDbtInd>CRDT</CdtDbtInd>
  <Dt>
    <Dt>2011-03-30</Dt>
  </Dt>
</Bal>
<TxsSummry>
  <TtlCdtNtries>
    <NbOfNtries>1</NbOfNtries>
    <Sum>90.50</Sum>
  </TtlCdtNtries>
  <TtlDbtNtries>
    <NbOfNtries>4</NbOfNtries>
    <Sum>40.50</Sum>
  </TtlDbtNtries>
</TxsSummry>

<Ntry>
  <Amt Ccy="EUR">90.50</Amt>
  <CdtDbtInd>CRDT</CdtDbtInd>
  <Sts>BOOK</Sts>
  <BookgDt>
    <Dt>2011-03-30</Dt>
  </BookgDt>
  <ValDt>
    <Dt>2011-03-30</Dt>
  </ValDt>
  <AcctSvcrRef>1YYYYYYSDJCDCUG4</AcctSvcrRef>
  <BkTxCd>
    <Prtry>
      <Cd>NOTPROVIDED</Cd>
    </Prtry>
  </BkTxCd>
  <NtryDtls>
    <TxDtls>
      <Refs>
        <InstrId>113280746090021N</InstrId>
        <TxId>20110329510012//1089200015</TxId>
      </Refs>
      <RltdPties>
        <Dbtr>

```

```

<Nm>PLACNIK1 D.D.</Nm>
<PstlAdr>
  <Ctry>SI</Ctry>
  <AdrLine>NASLOV IN HISNA TS. PLACNIK1</AdrLine>
  <AdrLine>POSTNA ST. IN KRAJ</AdrLine>
</PstlAdr>
</Dbtr>
<DbtrAcct>
  <Id>
    <IBAN>SI56123451234567890</IBAN>
  </Id>
</DbtrAcct>
<UltmtDbtr>
  <Nm>IME KONCENGA PLACNIKA</Nm>
</UltmtDbtr>
<Cdtr>
  <Nm>IME PREJEMNIKA IMETNIK RACUNA D.O.O.</Nm>
  <PstlAdr>
    <Ctry>SI</Ctry>
    <AdrLine>NASLOV in HISNA ST PREJEMNIKA</AdrLine>
    <AdrLine>POSTNA ST IN KRAJ PREJEMNIKA</AdrLine>
  </PstlAdr>
</Cdtr>
<CdtrAcct>
  <Id>
    <IBAN>SI56123451234567890</IBAN>
  </Id>
</CdtrAcct>
<UltmtCdtr>
  <Nm>IME KONCENGA PREJEMNIKA</Nm>
  <Id>
    <OrgId>
      <Othr>
        <Id>DAVCNA STEVILKA</Id>
        <SchmeNm>
          <Cd>TXID</Cd>
        </SchmeNm>
        <Issr>DURS</Issr>
      </Othr>
    </OrgId>
  </Id>
</UltmtCdtr>
</RltdPties>
<Purp>
  <Cd>OTHR</Cd>
</Purp>
<RmtInf>
  <Strd>
    <CdtrRefInf>
      <Ref>SI00987654</Ref>
    </CdtrRefInf>
  </Strd>

```

```

    </RmtInf>
    </TxDtls>
  </NtryDtls>
</Ntry>

<Ntry>
  <Amt Ccy="EUR">10.10</Amt>
  <CdtDbtInd>DBIT</CdtDbtInd>
  <Sts>BOOK</Sts>
  <BookgDt>
    <Dt>2011-03-30</Dt>
  </BookgDt>
  <ValDt>
    <Dt>2011-03-30</Dt>
  </ValDt>
  <AcctSvcrRef>1YYYYYYSDJCRSKBQ</AcctSvcrRef>
  <BkTxCd>
    <Prtry>
      <Cd>NOTPROVIDED</Cd>
    </Prtry>
  </BkTxCd>
  <NtryDtls>
    <TxDtls>
      <Refs>
        <InstrId>1000040SDJCEHL24</InstrId>
        <EndToEndId>SI005646-10</EndToEndId>
        <TxId>20110329610002//00045088634</TxId>
      </Refs>
      <RltdPties>
        <Dbtr>
          <Nm>PLACNIK IMETNIK RACUNA D.O.O.</Nm>
          <PstlAdr>
            <Ctry>SI</Ctry>
            <AdrLine>NASLOV IN HISNA ST. IMETNIKA</AdrLine>
            <AdrLine>POSTNA ST IN KRAJ IMETNIKA</AdrLine>
          </PstlAdr>
        </Dbtr>
        <DbtrAcct>
          <Id>
            <IBAN>SI56123451234567890</IBAN>
          </Id>
        </DbtrAcct>
        <Cdtr>
          <Nm>PREJEMNIK D.O.O.</Nm>
          <PstlAdr>
            <Ctry>SI</Ctry>
            <AdrLine>NASLOV IN HISNA ST PREJEM</AdrLine>
            <AdrLine>POSTNA ST IN KRAJ PREJEM</AdrLine>
          </PstlAdr>
        </Cdtr>
        <CdtrAcct>
          <Id>

```

```

        <IBAN>SI56123451234567890</IBAN>
    </Id>
    </CdtrAcct>
</RltdPties>
<RmtInf>
    <Strd>
        <CdtrRefInf>
            <Ref>SI0092</Ref>
        </CdtrRefInf>
        <AddtlRmtInf>PLACILO RACUNA</AddtlRmtInf>
    </Strd>
</RmtInf>
</TxDtls>
</NtryDtls>
</Ntry>

<Ntry>
    <Amt Ccy="EUR">5.10</Amt>
    <CdtDbtInd>DBIT</CdtDbtInd>
    <Sts>BOOK</Sts>
    <BookgDt>
        <Dt>2011-03-30</Dt>
    </BookgDt>
    <ValDt>
        <Dt>2011-03-30</Dt>
    </ValDt>
    <AcctSvcrRef>1YYYYYYSDJCRSKBU</AcctSvcrRef>
    <BkTxCd>
        <Prtry>
            <Cd>NOTPROVIDED</Cd>
        </Prtry>
    </BkTxCd>
    <NtryDtls>
        <TxDtls>
            <Refs>
                <InstrId>1000040SDJCEG83A</InstrId>
                <EndToEndId>SI001190-11</EndToEndId>
                <TxId>20110329610002//00045088635</TxId>
            </Refs>
            <RltdPties>
                <Dbtr>
                    <Nm>IMETNIK RACUNAD.O.O.</Nm>
                    <PstlAdr>
                        <Ctry>SI</Ctry>
                        <AdrLine>NASLOV IMETNIKA RACUNA</AdrLine>
                        <AdrLine>POSTA IN KRAJ IMETNIKA</AdrLine>
                    </PstlAdr>
                </Dbtr>
                <DbtrAcct>
                    <Id>
                        <IBAN>SI56123451234567890</IBAN>
                    </Id>

```

```

</DbtrAcct>
<Cdtr>
  <Nm>PREJEMNIK C</Nm>
  <PstlAdr>
    <Ctry>SI</Ctry>
    <AdrLine>PREJEMNIK NASLOV</AdrLine>
    <AdrLine>PREJEMNIK POSTA KRAJ</AdrLine>
  </PstlAdr>
</Cdtr>
<CdtrAcct>
  <Id>
    <IBAN>SI56123451234567890</IBAN>
  </Id>
</CdtrAcct>
</RltdPties>
<RmtInf>
  <Strd>
    <CdtrRefInf>
      <Ref>SI0020</Ref>
    </CdtrRefInf>
    <AddtlRmtInf>PLACILO RACUNA 20</AddtlRmtInf>
  </Strd>
</RmtInf>
</TxDtls>
</NtryDtls>
</Ntry>

<Ntry>
  <Amt Ccy="EUR">15.20</Amt>
  <CdtDbtInd>DBIT</CdtDbtInd>
  <Sts>BOOK</Sts>
  <BookgDt>
    <Dt>2011-03-30</Dt>
  </BookgDt>
  <ValDt>
    <Dt>2011-03-30</Dt>
  </ValDt>
  <AcctSvcrRef>1YYYYYSDJCRSKC0</AcctSvcrRef>
  <BkTxCd>
    <Prtry>
      <Cd>NOTPROVIDED</Cd>
    </Prtry>
  </BkTxCd>
  <NtryDtls>
    <TxDtls>
      <Refs>
        <InstrId>1000040SDJCEEGQJ</InstrId>
        <EndToEndId>SI001189-11</EndToEndId>
        <TxId>20110329610002//00045088636</TxId>
      </Refs>
    </TxDtls>
  </NtryDtls>
  <RltdPties>
    <Dbtr>

```

```

<Nm>IMETNIK RACUN D.O.O.</Nm>
<PstlAdr>
  <Ctry>SI</Ctry>
  <AdrLine>NASLOV IMETNIKA </AdrLine>
  <AdrLine>POSTNA IN KRAJ</AdrLine>
</PstlAdr>
</Dbtr>
<DbtrAcct>
  <Id>
    <IBAN>SI56123451234567890</IBAN>
  </Id>
</DbtrAcct>
<Cdtr>
  <Nm>PREJEMNIK G D.O.O.</Nm>
  <PstlAdr>
    <Ctry>SI</Ctry>
    <AdrLine>NASLOV POSTNA KRAJ PREJEM G</AdrLine>
  </PstlAdr>
</Cdtr>
<CdtrAcct>
  <Id>
    <IBAN>SI56123451234567890</IBAN>
  </Id>
</CdtrAcct>
</RltdPties>
<RmtInf>
  <Strd>
    <CdtrRefInf>
      <Ref>SI0021</Ref>
    </CdtrRefInf>
    <AddtlRmtInf>PLACILO RACUNA 21</AddtlRmtInf>
  </Strd>
</RmtInf>
</TxDtls>
</NtryDtls>
</Ntry>

<Ntry>
  <Amt Ccy="EUR">10.10</Amt>
  <CdtDbtInd>DBIT</CdtDbtInd>
  <Sts>BOOK</Sts>
  <BookgDt>
    <Dt>2011-03-30</Dt>
  </BookgDt>
  <ValDt>
    <Dt>2011-03-30</Dt>
  </ValDt>
  <AcctSvcrRef>1YYYYYSDJGHL5BN</AcctSvcrRef>
  <BkTxCd>
    <Prtry>
      <Cd>NOTPROVIDED</Cd>
    </Prtry>
  </BkTxCd>

```



```
</BkTxCd>
<NtryDtls>
  <TxDtls>
    <Refs>
      <TxId>20110329510012//</TxId>
    </Refs>
    <RltdPties>
      <Dbtr>
        <Nm>IMETNIK RAC D.O.O.</Nm>
        <PstlAdr>
          <Ctry>SI</Ctry>
          <AdrLine>NASLOV IMETNIKA RAC</AdrLine>
          <AdrLine>POSTNA IN KRAJ IMETNIKA RAC</AdrLine>
        </PstlAdr>
      </Dbtr>
      <DbtrAcct>
        <Id>
          <IBAN>SI56123451234567890</IBAN>
        </Id>
      </DbtrAcct>
      <Cdtr>
        <PstlAdr>
          <Ctry>SI</Ctry>
        </PstlAdr>
      </Cdtr>
    </RltdPties>
    <RmtInf>
      <Ustrd>PROVIZIJA GPP 1089200015</Ustrd>
    </RmtInf>
  </TxDtls>
</NtryDtls>
</Ntry>
</Stmt>
</BkToCstmrStmt>
</Document>
```

Primer2: V nadaljevanju je naveden primer izpisa stanja in prometa na transakcijskem računu **SI56290000003155558 (PREJEMNIK IZPISKA D.O.O.)**, odprtem pri banki 29 za valuto EUR na dan 30.3.2011.

Promet v valuti EUR:

Začetno stanje 30.3.2011= 100,15 EUR

Končno stanje 30.3.2011= 110,15 EUR

Število sprememb na prilivni strani = 1

Skupni znesek prilivov = 90,50 EUR

Število sprememb na odlivni strani = 4

Skupni znesek odlivov = 80,50 EUR

Ta primer vsebuje tudi primer množičnega plačila in sicer:

Skupni znesek množičnega plačila (odliva) = 50,10

Število plačilnih nalogov v množičnem plačilu = 5

Ta primer vsebuje primer priliva iz naslova direktne obremenitve in sicer:

Skupni znesek priliva iz difrektne obremenitve = 90,50

Število prilivov iz direktne obfremnitve = 1

```
<?xml version="1.0" encoding="utf-8"?>
<Document xmlns="urn:iso:std:iso:20022:tech:xsd:camt.053.001.02"
xmlns:xsi="http://www.w3.org/2001/XMLSchema-instance"
xsi:schemaLocation="urn:iso:std:iso:20022:tech:xsd:camt.053.001.02
./camt.053.001.02.xsd">
  <BkToCstmrStmnt>
    <GrpHdr>
      <MsgId>2011-03-31T10:00:48/006872</MsgId>
      <CreDtTm>2011-03-31T10:00:48</CreDtTm>
    </GrpHdr>
    <Stmnt>
      <Id>102D1U4ADJGHL14E</Id>
      <LglSeqNb>7</LglSeqNb>
      <CreDtTm>2011-03-30T00:00:00</CreDtTm>
      <Acct>
        <Id>
          <IBAN>SI56290000003155558</IBAN>
        </Id>
        <Ownc>
          <Nm>PREJEMNIK IZPISKA D.O.O.</Nm>
          <PstlAdr>
            <Ctry>SI</Ctry>
            <AdrLine>NASLOV IN HISNA ST. IMETNIKA RACUNA</AdrLine>
            <AdrLine>POSTNA ST. IN KRAJ IMETNIKA RACUNA</AdrLine>
          </PstlAdr>
        </Ownc>
      </Acct>
      <Bal>
        <Tp>
          <CdOrPrtry>
            <Cd>OPBD</Cd>
          </CdOrPrtry>
        </Tp>
      </Bal>
    </Stmnt>
  </BkToCstmrStmnt>
</Document>
```

```

    </CdOrPrtry>
  </Tp>
  <Amt Ccy="EUR">100.15</Amt>
  <CdtDbtInd>CRDT</CdtDbtInd>
  <Dt>
    <Dt>2011-03-30</Dt>
  </Dt>
</Bal>
<Bal>
  <Tp>
    <CdOrPrtry>
      <Cd>CLBD</Cd>
    </CdOrPrtry>
  </Tp>
  <Amt Ccy="EUR">110.15</Amt>
  <CdtDbtInd>CRDT</CdtDbtInd>
  <Dt>
    <Dt>2011-03-30</Dt>
  </Dt>
</Bal>
<TxSummry>
  <TtlCdtNtries>
    <NbOfNtries>1</NbOfNtries>
    <Sum>90.50</Sum>
  </TtlCdtNtries>
  <TtlDbtNtries>
    <NbOfNtries>4</NbOfNtries>
    <Sum>80.50</Sum>
  </TtlDbtNtries>
</TxSummry>

<Ntry>
  <Amt Ccy="EUR">90.50</Amt>
  <CdtDbtInd>CRDT</CdtDbtInd>
  <Sts>BOOK</Sts>
  <BookgDt>
    <Dt>2011-03-30</Dt>
  </BookgDt>
  <ValDt>
    <Dt>2011-03-30</Dt>
  </ValDt>
  <AcctSvcrRef>1YYYYYYSDJCDCUG4</AcctSvcrRef>
  <BkTxCd>
    <Prtry>
      <Cd>NOTPROVIDED</Cd>
    </Prtry>
  </BkTxCd>
  <NtryDtls>
    <TxDtls>
      <Refs>
        <InstrId>113280746090021N</InstrId>
        <EndToEndId>SDD terjatev Zivalice iz Rezije</EndToEndId>
      </Refs>
    </TxDtls>
  </NtryDtls>

```

```

<TxId>20110329510012//1089200015</TxId>
<MndtId>89446046-044470226195812-0000000028</MndtId>
</Refs>
<RltdPties>
<Dbtr>
  <Nm>PLACNIK1 D.D.</Nm>
  <PstlAdr>
    <Ctry>SI</Ctry>
    <AdrLine>NASLOV IN HISNA TS. PLACNIKA1</AdrLine>
    <AdrLine>POSTNA ST. IN KRAJ</AdrLine>
  </PstlAdr>
</Dbtr>
<DbtrAcct>
  <Id>
    <IBAN>SI56123451234567890</IBAN>
  </Id>
</DbtrAcct>
<UltmtDbtr>
  <Nm>IME KONCENGA PLACNIKA</Nm>
</UltmtDbtr>
<Cdtr>
  <Nm>IME PREJEMNIKA IMETNIK RACUNA D.O.O.</Nm>
  <PstlAdr>
    <Ctry>SI</Ctry>
    <AdrLine>NASLOV in HISNA ST PREJEMNIKA</AdrLine>
    <AdrLine>POSTNA ST IN KRAJ PREJEMNIKA</AdrLine>
  </PstlAdr>
</Cdtr>
<CdtrAcct>
  <Id>
    <IBAN>SI56123451234567890</IBAN>
  </Id>
</CdtrAcct>
<UltmtCdtr>
  <Nm>IME KONCENGA PREJEMNIKA</Nm>
  <Id>
    <OrgId>
      <Othr>
        <Id>DAVCNA STEVILKA</Id>
        <SchmeNm>
          <Cd>TXID</Cd>
        </SchmeNm>
        <Issr>DURS</Issr>
      </Othr>
    </OrgId>
  </Id>
</UltmtCdtr>
</RltdPties>
<Purp>
  <Cd>OTHR</Cd>
</Purp>
<RmtInf>

```

```

    <Strd>
      <CdtrRefInf>
        <Ref>SI00987654</Ref>
      </CdtrRefInf>
    </Strd>
  </RmtInf>
</TxDtls>
</NtryDtls>
</Ntry>

<Ntry>
  <Amt Ccy="EUR">50.10</Amt>
  <CdtDbtInd>DBIT</CdtDbtInd>
  <Sts>BOOK</Sts>
  <BookgDt>
    <Dt>2011-03-30</Dt>
  </BookgDt>
  <ValDt>
    <Dt>2011-03-30</Dt>
  </ValDt>
  <AcctSvcrRef>1YYYYYYSDJCRSKBQ</AcctSvcrRef>
  <BkTxCd>
    <Prtry>
      <Cd>NOTPROVIDED</Cd>
    </Prtry>
  </BkTxCd>
  <NtryDtls>
    <Btch>
      <PmtInfId>MNOZICNO PLACILO 2012-02-10 PAK01</PmtInfId>
      <NbOfTxes>5</NbOfTxes>
      <TtlAmt Ccy="EUR">50.10</TtlAmt>
    </Btch>
    <TxDtls>
      <Refs>
        <InstrId>1000040SDJCEHL24</InstrId>
        <EndToEndId>SI005646-10</EndToEndId>
        <TxId>20110329610002//00045088634</TxId>
      </Refs>
      <RltdPties>
        <Dbtr>
          <Nm>PLACNIK IMETNIK RACUNA D.O.O.</Nm>
          <PstlAdr>
            <Ctry>SI</Ctry>
            <AdrLine>NASLOV IN HISNA ST. IMETNIKA</AdrLine>
            <AdrLine>POSTNA ST IN KRAJ IMETNIKA</AdrLine>
          </PstlAdr>
        </Dbtr>
        <DbtrAcct>
          <Id>
            <IBAN>SI56123451234567890</IBAN>
          </Id>
        </DbtrAcct>
      </RltdPties>
    </TxDtls>
  </Btch>
</NtryDtls>
</Ntry>

```

```

<Cdtr>
  <Nm>MNOZICNO PLACILO</Nm>
  <PstlAdr>
    <Ctry>SI</Ctry>
    <AdrLine>2012-02-10</AdrLine>
    <AdrLine>PAK01</AdrLine>
  </PstlAdr>
</Cdtr>
<CdtrAcct>
  <Id>
    <IBAN>SI56123451234567890</IBAN>
  </Id>
</CdtrAcct>
</RltdPties>
<RmtInf>
  <Strd>
    <CdtrRefInf>
      <Ref>SI0092</Ref>
    </CdtrRefInf>
    <AddtlRmtInf>PLACILO RACUNA</AddtlRmtInf>
  </Strd>
</RmtInf>
</TxDtls>
</NtryDtls>
</Ntry>

<Ntry>
  <Amt Ccy="EUR">5.10</Amt>
  <CdtDbtInd>DBIT</CdtDbtInd>
  <Sts>BOOK</Sts>
  <BookgDt>
    <Dt>2011-03-30</Dt>
  </BookgDt>
  <ValDt>
    <Dt>2011-03-30</Dt>
  </ValDt>
  <AcctSvcrRef>1YYYYYYSDJCRSKBU</AcctSvcrRef>
  <BkTxCd>
    <Prtry>
      <Cd>NOTPROVIDED</Cd>
    </Prtry>
  </BkTxCd>
  <NtryDtls>
    <TxDtls>
      <Refs>
        <InstrId>1000040SDJCEG83A</InstrId>
        <EndToEndId>SDD Elektro Slovenija</EndToEndId>
        <TxId>20110329610002//00045088635</TxId>
        <MndtId>SI56ZZZ1234567K</MndtId>
      </Refs>
    </TxDtls>
  </NtryDtls>
  <Dbtr>

```

```

<Nm>IMETNIK RACUNAD.O.O.</Nm>
<PstlAdr>
  <Ctry>SI</Ctry>
  <AdrLine>NASLOV IMETNIKA RACUNA</AdrLine>
  <AdrLine>POSTA IN KRAJ IMETNIKA</AdrLine>
</PstlAdr>
</Dbtr>
<DbtrAcct>
  <Id>
    <IBAN>SI56123451234567890</IBAN>
  </Id>
</DbtrAcct>
<Cdtr>
  <Nm>PREJEMNIK C</Nm>
  <PstlAdr>
    <Ctry>SI</Ctry>
    <AdrLine>PREJEMNIK NASLOV</AdrLine>
    <AdrLine>PREJEMNIK POSTA KRAJ</AdrLine>
  </PstlAdr>
</Cdtr>
<CdtrAcct>
  <Id>
    <IBAN>SI56123451234567890</IBAN>
  </Id>
</CdtrAcct>
</RltdPties>
<RmtInf>
  <Strd>
    <CdtrRefInf>
      <Ref>SI0020</Ref>
    </CdtrRefInf>
    <AddtlRmtInf>PLACILO RACUNA 20</AddtlRmtInf>
  </Strd>
</RmtInf>
</TxDtls>
</NtryDtls>
</Ntry>

<Ntry>
  <Amt Ccy="EUR">15.20</Amt>
  <CdtDbtInd>DBIT</CdtDbtInd>
  <Sts>BOOK</Sts>
  <BookgDt>
    <Dt>2011-03-30</Dt>
  </BookgDt>
  <ValDt>
    <Dt>2011-03-30</Dt>
  </ValDt>
  <AcctSvcrRef>1YYYYYSDJCRSKC0</AcctSvcrRef>
  <BkTxCd>
    <Prtry>
      <Cd>NOTPROVIDED</Cd>

```

```

</Prtry>
</BkTxCd>
<NtryDtls>
  <TxDtls>
    <Refs>
      <InstrId>1000040SDJCEEGQJ</InstrId>
      <EndToEndId>SI001189-11</EndToEndId>
      <TxId>20110329610002//00045088636</TxId>
    </Refs>
    <RltdPties>
      <Dbtr>
        <Nm>IMETNIK RACUN D.O.O.</Nm>
        <PstlAdr>
          <Ctry>SI</Ctry>
          <AdrLine>NASLOV IMETNIKA </AdrLine>
          <AdrLine>POSTNA IN KRAJ</AdrLine>
        </PstlAdr>
      </Dbtr>
      <DbtrAcct>
        <Id>
          <IBAN>SI56123451234567890</IBAN>
        </Id>
      </DbtrAcct>
      <Cdtr>
        <Nm>PREJEMNIK G D.O.O.</Nm>
        <PstlAdr>
          <Ctry>SI</Ctry>
          <AdrLine>NASLOV POSTNA KRAJ PREJEM G</AdrLine>
        </PstlAdr>
      </Cdtr>
      <CdtrAcct>
        <Id>
          <IBAN>SI56123451234567890</IBAN>
        </Id>
      </CdtrAcct>
    </RltdPties>
    <RmtInf>
      <Strd>
        <CdtrRefInf>
          <Ref>SI0021</Ref>
        </CdtrRefInf>
        <AddtlRmtInf>PLACILO RACUNA 21</AddtlRmtInf>
      </Strd>
    </RmtInf>
  </TxDtls>
</NtryDtls>
</Ntry>

<Ntry>
  <Amt Ccy="EUR">10.10</Amt>
  <CdtDbtInd>DBIT</CdtDbtInd>
  <Sts>BOOK</Sts>

```



```

<BookgDt>
  <Dt>2011-03-30</Dt>
</BookgDt>
<ValDt>
  <Dt>2011-03-30</Dt>
</ValDt>
<AcctSvcrRef>1YYYYYYSDJGHL5BN</AcctSvcrRef>
<BkTxCd>
  <Prtry>
    <Cd>NOTPROVIDED</Cd>
  </Prtry>
</BkTxCd>
<NtryDtls>
  <TxDtls>
    <Refs>
      <TxId>20110329510012//</TxId>
    </Refs>
    <RltdPties>
      <Dbtr>
        <Nm>IMETNIK RAC D.O.O.</Nm>
        <PstlAdr>
          <Ctry>SI</Ctry>
          <AdrLine>NASLOV IMETNIKA RAC</AdrLine>
          <AdrLine>POSTNA IN KRAJ IMETNIKA RAC</AdrLine>
        </PstlAdr>
      </Dbtr>
      <DbtrAcct>
        <Id>
          <IBAN>SI56123451234567890</IBAN>
        </Id>
      </DbtrAcct>
      <Cdtr>
        <PstlAdr>
          <Ctry>SI</Ctry>
        </PstlAdr>
      </Cdtr>
    </RltdPties>
    <RmtInf>
      <Ustrd>PROVIZIJA GPP 1089200015</Ustrd>
    </RmtInf>
  </TxDtls>
</NtryDtls>
</Ntry>
</Stmt>
</BkToCstmrStmt>
</Document>

```

9.6 Obvestilo o Prilivu in odlivu (camt.054.001.02)

Spodaj je primer vsebine XML datoteke za obvestilo o prilivu in odlivu slovenskega podjetja (koda država je »SI«) »STORITEV d.o.o.« z naslovom »VAREN DREVORED B.S., 1000 LJUBLJANA« ter IBAN računom »SI56 0123 4567 8901 244« , odprtem pri ABC BANKI d.d., z BIC kodo »ZZYYSI2X«:

- 1. primer:** prvi dokument je priliv v znesku »1.450,00« EUR od britanskega državljana (koda države je »GB«) »JOHNY BRAVO« z naslovom »HIGH STREET 10«, »LONDON« in računom »GB44BARC20304754109044« pri Barclay's banki (BIC koda je »BARCGB22«), namen plačila je »CONTRACT 136«, datum knjiženja in datum valute »13.10.2010«:
- 2. Primer:** drugi dokument je potrjen odliv v znesku »6571,00« CAD plačan kanadskemu podjetju »CANADA TRAVEL« z naslovom »123 FRONT STREET, TORONTO« in računom »CU81520272126620« pri banki »CREDIT UNION CENTRAL OF ONTARIO, 2810 BLVD., CANADA« z BIC kodo »CUCXCATTONT«, namen plačila je »CONFIRMATION OF RESERVATION CAJFRZ7«, datum knjiženja in datum valute »13.10.2010«:

XML datoteka :

```
<?xml version="1.0" encoding="UTF-8"?>
<Document xmlns="urn:iso:std:iso:20022:tech:xsd:camt.054.001.02"
xmlns:xsi="http://www.w3.org/2001/XMLSchema-instance">
  <BkToCstmrDbtCdtNtfctn>
    <GrpHdr>
      <MsgId>2010-10-13T15:35:17/004512</MsgId>
      <CreDtTm>2010-10-13T15:35:17</CreDtTm>
      <MsgRcpt>
        <Nm>RAČUNOVODSKI SERVIS LJUBLJANA</Nm>
      </MsgRcpt>
    </GrpHdr>
    <Ntfctn>
      <Id>2010-10-13T15:35:17/004512</Id>
      <ElctrncSeqNb>001</ElctrncSeqNb>
      <LglSeqNb>001</LglSeqNb>
      <CreDtTm>2010-10-13T15:35:17</CreDtTm>
      <FrToDt>
        <FrDtTm>2010-10-13T08:35:17</FrDtTm>
        <ToDtTm>2010-10-13T16:35:19</ToDtTm>
      </FrToDt>
      <CpyDplctInd>COPY</CpyDplctInd>
      <Acct>
        <Id>
          <IBAN>SI56012345678901244</IBAN>
        </Id>
        <Ownr>
          <Nm> STORITEV D.O.O.</Nm>
          <PstlAdr>
            <Ctry>SI</Ctry>
            <AdrLine>VAREN DREVORED B.S.</AdrLine>
            <AdrLine>1000 LJUBLJANA</AdrLine>
          </PstlAdr>
        </Ownr>
      </Acct>
    </Ntfctn>
  </BkToCstmrDbtCdtNtfctn>
</Document>
```

```

    </PstlAdr>
  </Ownr>
</Acct>
<TxSummary>
  <TtlCdtNtries>
    <NbOfNtries>1</NbOfNtries>
    <Sum>1450.00</Sum>
  </TtlCdtNtries>
  <TtlDbtNtries>
    <NbOfNtries>1</NbOfNtries>
    <Sum>6571</Sum>
  </TtlDbtNtries>
</TxSummary>
<Ntry>
  <NtryRef>CT001</NtryRef>
  <Amt Ccy="EUR">1450.00</Amt>
  <CdtDbtInd>CRDT</CdtDbtInd>
  <Sts>BOOK</Sts>
  <BookgDt>
    <Dt>2010-10-13</Dt>
  </BookgDt>
  <ValDt>
    <Dt>2010-10-13</Dt>
  </ValDt>
  <AcctSvcrRef>10VP5KU2CNNS9436</AcctSvcrRef>
  <BkTxCd>
    <Prtry>
      <Cd>SP01</Cd>
    </Prtry>
  </BkTxCd>
  <NtryDtls>
    <TxDtls>
      <Refs>
        <InstrId>NAL001</InstrId>
        <EndToEndId>SI0012345-6789</EndToEndId>
        <TxId>BP001</TxId>
      </Refs>
      <RltdPties>
        <Dbtr>
          <Nm>JOHNY BRAVO</Nm>
          <PstlAdr>
            <Ctry>GB</Ctry>
            <AdrLine>HIGH STREET 10</AdrLine>
            <AdrLine>LONDON</AdrLine>
          </PstlAdr>
        </Dbtr>
        <DbtrAcct>
          <Id>
            <IBAN>GB44BARC20304754109044</IBAN>
          </Id>
        </DbtrAcct>
      </RltdPties>
    </TxDtls>
  </NtryDtls>
</Ntry>

```

```

<RltdAgts>
  <DbtrAgt>
    <FinInstnId>
      <BIC>BARCGB22</BIC>
    </FinInstnId>
  </DbtrAgt>
</RltdAgts>
<Purp>
  <Cd>OTHR</Cd>
</Purp>
<RmtInf>
  <Ustrd>CONTRACT 136</Ustrd>
</RmtInf>
<RltdDts>
  <IntrBkSttlmDt>2010-10-13</IntrBkSttlmDt>
</RltdDts>
</TxDtls>
</NtryDtls>
</Ntry>
<Ntry>
  <NtryRef>CT002</NtryRef>
  <Amt Ccy="EUR">6571.00</Amt>
  <CdtDbtInd>DBIT</CdtDbtInd>
  <Sts>BOOK</Sts>
  <BookgDt>
    <Dt>2010-10-13</Dt>
  </BookgDt>
  <ValDt>
    <Dt>2010-10-13</Dt>
  </ValDt>
  <AcctSvcrRef>10VP5KU2CNNS9437</AcctSvcrRef>
  <BkTxCd>
    <Prtry>
      <Cd>SP01</Cd>
    </Prtry>
  </BkTxCd>
  <NtryDtls>
    <TxDtls>
      <Refs>
        <InstrId>NAL002</InstrId>
        <EndToEndId>SI0012345-6789</EndToEndId>
        <TxId>BP002</TxId>
      </Refs>
    <RltdPties>
      <Cdtr>
        <Nm>CANADA TRAVEL</Nm>
        <PstlAdr>
          <Ctry>CA</Ctry>
          <AdrLine>123 FRONT STREET</AdrLine>
          <AdrLine>TORONTO</AdrLine>
        </PstlAdr>
      </Cdtr>
    </RltdPties>
  </NtryDtls>
</Ntry>

```

```
<CdtrAcct>
  <Id>
    <IBAN>CU81520272126620</IBAN>
  </Id>
</CdtrAcct>
</RltdPties>
<RltdAgts>
  <CdtrAgt>
    <FinInstnId>
      <BIC>CUCXCATTONT</BIC>
    </FinInstnId>
  </CdtrAgt>
</RltdAgts>
<Purp>
  <Cd>OTHR</Cd>
</Purp>
<RmtInf>
  <Ustrd>CONFIRMATION OF RESERVATION CAJFRZ7</Ustrd>
</RmtInf>
<RltdDts>
  <IntrBkSttlmDt>2010-10-13</IntrBkSttlmDt>
</RltdDts>
</TxDtls>
</NtryDtls>
</Ntry>
</Ntfctn>
</BkToCstmrDbtCdtNtfctn>
</Document>
```