

Slovenska različica

**e-SLOG 2.0** Elektronski račun – 2. del: Sestava dokumenta



### Pravice in stiki

e-SLOG je blagovna znamka Gospodarske zbornice Slovenije. Dokumentacijo e-SLOG 2.0 Elektronski račun je pripravila delovna skupina ukrepa ROSE "Readiness Of Slovenian e-Invoicing" št. 2016-SI-IA-0103, ki je sofinanciran preko Instrumenta za povezovanje Evrope (CEF). Za to publikacijo je odgovoren izključno avtor. Evropska unija ne odgovarja za kakršnokoli morebitno uporabo v njej navedenih informacij.

Dokumentacija e-SLOG 2.0 Elektronski račun je objavljena na spletnem mestu Centra za ePoslovanje Slovenije <https://www.epos.si/>.

Uporabnikom je dovoljena uporaba vsega objavljenega gradiva za namene elektronskega poslovanja. Uporaba je brezplačna. Spreminjanje vsebine shem ni dovoljeno.

Gospodarska zbornica Slovenije in partnerji, ki so sodelovali v delovni skupini ukrepa ROSE za pripravo standarda e-SLOG 2.0, ne prevzemajo neposredne ali posredne odgovornosti za morebitno škodo, ki bi nastala pri uporabi standarda e-SLOG 2.0.

#### Naslovi za stik:

Gospodarska zbornica Slovenije  
Dimičeva 13  
1504 Ljubljana  
Telefonska št.: (01) 58 98 000  
E-naslov: [eslog@epos.si](mailto:eslog@epos.si)  
Splet: <https://www.epos.si>

ZZI, d. o. o.  
Pot k sejmišču 33  
1231 Ljubljana Črnuče  
Telefonska št.: (01) 53 03 300  
E-naslov: [info@zzi.si](mailto:info@zzi.si)  
Splet: <https://www.zzi.si>

Uprava Republike Slovenije za javna plačila  
Dunajska cesta 48  
1000 Ljubljana  
Telefonska št.: (01) 47 51 651  
E-naslov: [ujp@ujp.gov.si](mailto:ujp@ujp.gov.si)  
Splet: <http://www.ujp.gov.si>

## Kazalo

Predgovor.....	4
Uvod.....	5
1 Področje uporabe .....	6
2 Zveze s standardi .....	6
3 Izrazi in definicije .....	6
4 Sestava sporočila .....	6
5 Razvejivni diagram .....	12
6 Podatki o segmentu .....	29
7 Zbirni račun .....	190
7.1 Podatki dobav in naročil na nivoju glave računa .....	190
7.2 Podatki dobav in naročil na nivoju postavke računa .....	193
Dodatek A (informativni) Poslovni termini (BT) .....	195
A.1 Seznam in opis poslovnih terminov (BT) in skupin poslovnih terminov (BG) .....	195
Dodatek B (informativni) Shema e-SLOG 2.0.....	215
B.1 Shema .XML.....	215
Dodatek C (informativni) Demonstracijski primer uporabe.....	216
C.1 Primer uporabe elementov segmenta .....	216
Dodatek D (informativni) Mapirna tabela e-SLOG 1.6 .....	217
D.1 Mapirna tabela med standardom e-SLOG 1.6 in e-SLOG 2.0.....	217
Literatura.....	218

## Predgovor

Dokumentacijo e-SLOG 2.0 Elektronski račun je pripravila delovna skupina ukrepa ROSE "Readiness Of Slovenian e-Invoicing".

Ta dokument je del skupine dokumentov, sestavljeni iz:

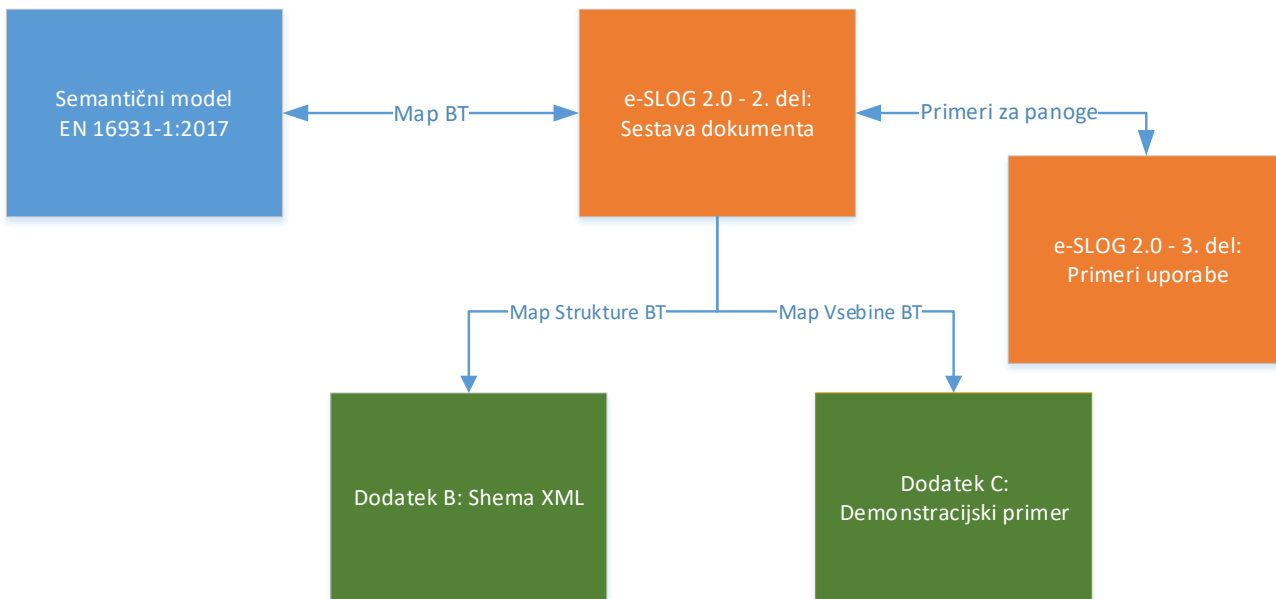
- e-SLOG 2.0 Elektronski račun – 1. del: Splošna navodila
- e-SLOG 2.0 Elektronski račun – 2. del: Sestava dokumenta
- e-SLOG 2.0 Elektronski račun – 3. del: Primeri uporabe

e-SLOG 2.0 - 1. del: Splošna navodila

ID	Level	Cardinality	Business Term	Description
BT-1	+	1..1	Invoice number	A unique identification of the Invoice.
BT-2	+	1..1	Invoice issue date	The date when the Invoice was issued.
BT-3	+	1..1	Invoice type code	A code specifying the functional type of the Invoice.

EDIFACT			EAN		
Tag	Name	Format	St	Usage	Example
C002	DOCUMENT/MESSAGE NAME		R		
1001	Document name code	an..3	R	380 = Commercial invoice 381 = Credit note - goods and services BT:Invoice type code(BT-3) DESC:A code specifying the functional type of the Invoice.	380
C106	DOCUMENT/MESSAGE IDENTIFICATION		R		
1004	Document identifier	an..35	R	BT:Invoice number (BT-1) DESC:A unique identification of the Invoice.	TOSL110

Segment Notes:



```

<xsd:element name="C_C002">
  <xsd:complexType>
    <xsd:sequence>
      <xsd:element ref="D_1001" minOccurs="0" maxOccurs="1"/>
      <xsd:element ref="D_1000" minOccurs="0" maxOccurs="1"/>
    </xsd:sequence>
  </xsd:complexType>
</xsd:element>
<xsd:element name="C_C106">
  <xsd:complexType>
    <xsd:sequence>
      <xsd:element ref="D_1004" minOccurs="0" maxOccurs="1"/>
      <xsd:element ref="D_1056" minOccurs="0" maxOccurs="1"/>
      <xsd:element ref="D_1060" minOccurs="0" maxOccurs="1"/>
    </xsd:sequence>
  </xsd:complexType>
</xsd:element>

```

```

<S_BGM>
  <C_C002>
    <D_1001>380</D_1001>
  </C_C002>
  <C_C106>
    <D_1004>TOSL110</D_1004>
  </C_C106>
</S_BGM>

```

Slika 1: Povezava med dokumenti e-SLOG 2.0 Elektronski račun

## **Uvod**

Evropski parlament in Svet sta 6. maja 2014 sprejela Direktivo 2014/55/EU o vzpostavitvi evropskega standarda za eRačun EN 16931. Evropski standard je bil v Uradnem listu Evropske unije objavljen 17. oktobra 2017.

Za uveljavitev evropskega standarda za eRačun v Sloveniji v javnem sektorju in gospodarstvu je bil vzpostavljen ukrep ROSE "Readiness Of Slovenian E-invoicing". Eden izmed osnovnih ciljev ukrepa je nadgradnja standarda e-SLOG na različico 2.0, ki je skladna z evropskim standardom. Pri pripravi standarda e-SLOG 2.0 je bila kot osnova uporabljena sintaksa UN/EDIFACT INVOIC, ki je bila osnova tudi pri pripravi prejšnjih različic standarda e-SLOG.

Interoperabilnost med starim standardom e-SLOG 1.6 in novim standardom e-SLOG 2.0 zagotavljajo mapirne tabele, ki omogočajo preslikavo med obema standardoma. Mapirne tabele so v prilogi D dokumenta *e-SLOG 2.0 Elektronski račun – 2. del: Sestava dokumenta*.

Dokumentacija e-SLOG 2.0 vsebuje nacionalne razširitve, ki jih je pripravila delovna skupina za e-SLOG na Gospodarski zbornici Slovenije.

## 1 Področje uporabe

Namen dokumenta je opredeliti sestavo dokumenta e-SLOG 2.0 – Elektronski račun in povezavo posameznih segmentov dokumenta s semantičnim modelom opisanim v SIST EN 16931-1:2017 [2]. Namenjen je vsem pravnim in javnim osebam, ki standard e-SLOG 2.0 – Elektronski račun vključujejo v programske rešitve.

## 2 Zveze s standardi

Za uporabo tega standarda so, delno ali v celoti, nujno potrebni spodaj navedeni dokumenti. Pri datiranih sklicevanjih se uporablja le navedena izdaja. Pri nedatiranih sklicevanjih se uporablja zadnja izdaja publikacije (vključno z dopolnili).

SIST EN 16931-1:2017, Elektronsko izdajanje računov -1. del: Semantični podatkovni model ključnih elementov za elektronski račun

## 3 Izrazi in definicije

V tem dokumentu se uporabljajo izrazi in definicije iz *e-SLOG 2.0 Elektronski račun – 1. del: Splošna navodila*.

Dodatek A vsebuje seznam in opis poslovnih terminov.

## 4 Sestava sporočila

Sporočilo je sestavljeno po segmentih. Prikaz sestave sporočila je obrazložen v *e-SLOG 2.0 Elektronski račun – 1. del: Splošna navodila*, poglavje 9.3.1. Vsak segment je opredeljen z oznako segmenta, zaporedno številko v dokumentaciji, obveznostjo zapisa<sup>1</sup>, s številom ponovitev, z imenom segmenta in medsebojno relacijo.

UNH	1	M	1	- Message header
BGM	2	M	1	- Beginning of message
DTM	3	M	1	- Date/time/period
DTM	4	C	1	- Date/time/period
DTM	5	C	1	- Date/time/period
DTM	6	C	1	- Date/time/period
DTM	7	C	1	- Date/time/period
DTM	8	C	1	- Date/time/period
FTX	9	C	1	- Free text
FTX	10	C	1	- Free text
FTX	11	C	99	- Free text
FTX	12	M	1	- Free text
FTX	13	C	1	- Free text
FTX	14	C	1	- Free text
FTX	15	C	1	- Free text
FTX	16	C	1	- Free text
FTX	17	C	1	- Free text
FTX	18	C	1	- Free text
SG1		C	1	- RFF
RFF	19	M	1	- Reference

<sup>1</sup> Zapis obveznosti zapisa je opredeljen v e-SLOG 2.0 Elektronski račun – 1. del: Splošna navodila, poglavje 8.2.

## e-SLOG 2.0 Elektronski račun – 2.del: Sestava dokumenta

SG1		C	1	- RFF
RFF	20	M	1	- Reference
SG1		C	1	- RFF
RFF	21	M	1	- Reference
SG1		C	1	- RFF
RFF	22	M	1	- Reference
SG1		C	1	- RFF
RFF	23	M	1	- Reference
SG1		C	1	- RFF
RFF	24	M	1	- Reference
SG1		C	1	- RFF
RFF	25	M	1	- Reference
SG1		C	1	- RFF
RFF	26	M	1	- Reference
SG1		C	99999	- RFF-DTM
RFF	27	M	1	- Reference
DTM	28	C	1	- Date/time/period
SG1		C	1	- RFF
RFF	29	M	1	- Reference
SG2		R	1	- NAD-FII-FII-FII-SG3-SG3-SG3-SG3-SG3-SG3-SG5-SG5
NAD	30	M	1	- Name and address
FII	31	C	1	- Financial institution information
FII	32	C	1	- Financial institution information
FII	33	C	1	- Financial institution information
SG3		C	1	- RFF
RFF	34	M	1	- Reference
SG3		C	1	- RFF
RFF	35	M	1	- Reference
SG3		C	1	- RFF
RFF	36	M	1	- Reference
SG3		C	1	- RFF
RFF	37	M	1	- Reference
SG3		R	1	- RFF
RFF	38	M	1	- Reference
SG3		C	1	- RFF
RFF	39	M	1	- Reference
SG3		C	1	- RFF
RFF	40	M	1	- Reference
SG5		C	1	- CTA-COM
CTA	41	M	1	- Contact information
COM	42	C	1	- Communication contact
SG5		C	1	- CTA-COM-COM
CTA	43	M	1	- Contact information
COM	44	C	1	- Communication contact
COM	45	C	1	- Communication contact
SG2		R	1	- NAD-FII-SG3-SG3-SG3-SG5-SG5
NAD	46	M	1	- Name and address
FII	47	C	1	- Financial institution information
SG3		C	1	- RFF
RFF	48	M	1	- Reference
SG3		C	1	- RFF
RFF	49	M	1	- Reference
SG3		R	1	- RFF
RFF	50	M	1	- Reference
SG5		C	1	- CTA-COM

## e-SLOG 2.0 Elektronski račun – 2.del: Sestava dokumenta

CTA	51	M	1	- Contact information
COM	52	C	5	- Communication contact
SG5		C	1	- CTA-COM-COM
CTA	53	M	1	- Contact information
COM	54	C	1	- Communication contact
COM	55	C	1	- Communication contact
SG2		C	1	- NAD-SG3
NAD	56	M	1	- Name and address
SG3		C	1	- RFF
RFF	57	M	1	- Reference
SG2		C	1	- NAD
NAD	58	M	1	- Name and address
SG2		C	1	- NAD-SG3
NAD	59	M	1	- Name and address
SG3		R	1	- RFF
RFF	60	M	1	- Reference
SG7		R	1	- CUX
CUX	61	M	1	- Currencies
SG7		C	1	- CUX
CUX	62	M	1	- Currencies
SG8		C	1	- PAT-DTM-PAI
PAT	63	M	1	- Payment terms basis
DTM	64	C	1	- Date/time/period
PAI	65	R	1	- Payment instructions
SG16		C	9999	- ALC-SG19-SG20-SG20-SG22
ALC	66	M	1	- Allowance or charge
SG19		C	1	- PCD
PCD	67	M	1	- Percentage details
SG20		R	1	- MOA
MOA	68	M	1	- Monetary amount
SG20		C	1	- MOA
MOA	69	M	1	- Monetary amount
SG22		C	1	- TAX
TAX	70	M	1	- Duty/tax/fee details
SG16		C	9999	- ALC-SG19-SG20-SG20-SG22
ALC	71	M	1	- Allowance or charge
SG19		C	1	- PCD
PCD	72	M	1	- Percentage details
SG20		R	1	- MOA
MOA	73	M	1	- Monetary amount
SG20		C	1	- MOA
MOA	74	M	1	- Monetary amount
SG22		C	5	- TAX
TAX	75	M	1	- Duty/tax/fee details
SG26		R	999999	- LIN-PIA-PIA-PIA-IMD-IMD-QTY-ALI-DTM-DTM-FTX-FTX-SG27-SG27-SG29-SG29-SG30-SG30-SG30-SG34-SG39-SG39-SG39
LIN	76	M	1	- Line item
PIA	77	C	1	- Additional product id
PIA	78	C	1	- Additional product id
PIA	79	C	25	- Additional product id
IMD	80	R	1	- Item description
IMD	81	C	1	- Item description
QTY	82	R	1	- Quantity
ALI	83	C	1	- Additional information



## e-SLOG 2.0 Elektronski račun – 2.del: Sestava dokumenta

DTM	84	C	1	- Date/time/period
DTM	85	C	1	- Date/time/period
FTX	86	C	1	- Free text
FTX	87	C	99	- Free text
SG27		R	1	- MOA
MOA	88	M	1	- Monetary amount
SG27		C	1	- MOA
MOA	89	M	1	- Monetary amount
SG29		R	1	- PRI
PRI	90	M	1	- Price details
SG29		C	1	- PRI
PRI	91	M	1	- Price details
SG30		C	1	- RFF
RFF	92	M	1	- Reference
SG30		C	1	- RFF
RFF	93	M	1	- Reference
SG30		C	1	- RFF
RFF	94	M	1	- Reference
SG34		R	1	- TAX-MOA-MOA
TAX	95	M	1	- Duty/tax/fee details
MOA	96	C	2	- Monetary amount
MOA	97	C	2	- Monetary amount
SG39		C	30	- ALC-SG41-SG42-SG42
ALC	98	M	1	- Allowance or charge
SG41		C	1	- PCD
PCD	99	M	1	- Percentage details
SG42		R	2	- MOA
MOA	100	M	1	- Monetary amount
SG42		C	2	- MOA
MOA	101	M	1	- Monetary amount
SG39		C	30	- ALC-SG42
ALC	102	M	1	- Allowance or charge
SG42		C	1	- MOA
MOA	103	M	1	- Monetary amount
SG39		C	30	- ALC-SG41-SG42-SG42
ALC	104	M	1	- Allowance or charge
SG41		C	1	- PCD
PCD	105	M	1	- Percentage details
SG42		R	2	- MOA
MOA	106	M	1	- Monetary amount
SG42		C	2	- MOA
MOA	107	M	1	- Monetary amount
SG26		C	999999	- LIN-PIA-IMD-IMD-QTY-ALI-DTM-DTM-FTX-SG27-SG27-SG29-SG30-SG30-SG30-SG34
LIN	108	M	1	- Line item
PIA	109	C	1	- Additional product id
IMD	110	R	1	- Item description
IMD	111	C	1	- Item description
QTY	112	R	1	- Quantity
ALI	113	C	1	- Additional information
DTM	114	C	1	- Date/time/period
DTM	115	C	1	- Date/time/period
FTX	116	C	1	- Free text
SG27		R	1	- MOA
MOA	117	M	1	- Monetary amount

## e-SLOG 2.0 Elektronski račun – 2.del: Sestava dokumenta

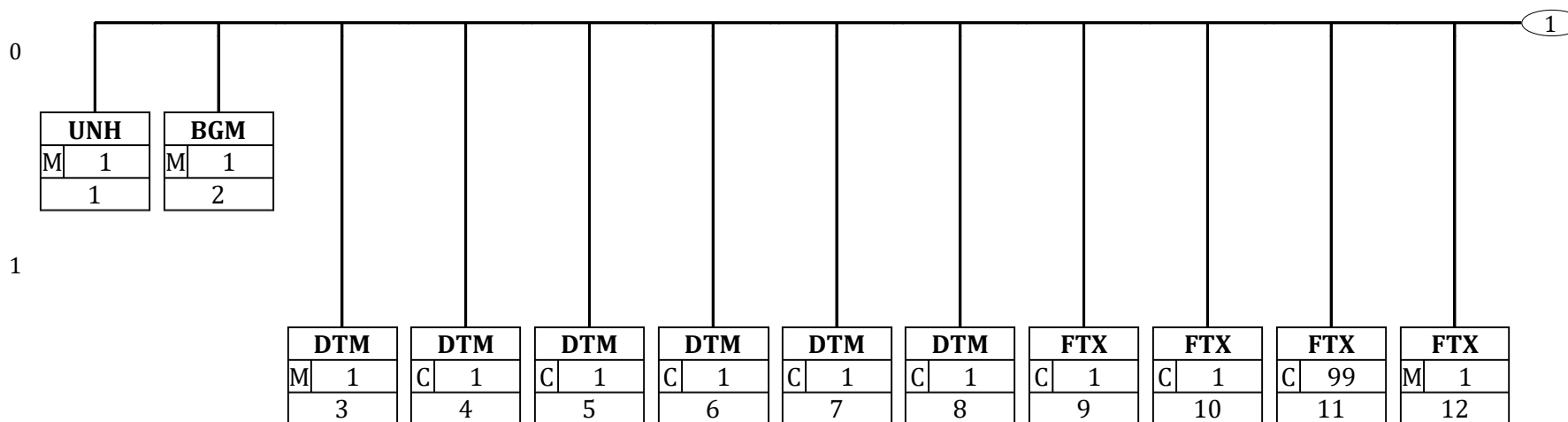
SG27		R	1	- MOA
MOA	118	M	1	- Monetary amount
SG29		R	1	- PRI
PRI	119	M	1	- Price details
SG30		C	1	- RFF
RFF	120	M	1	- Reference
SG30		C	1	- RFF
RFF	121	M	1	- Reference
SG30		C	1	- RFF
RFF	122	M	1	- Reference
SG34		R	1	- TAX-MOA-MOA
TAX	123	M	1	- Duty/tax/fee details
MOA	124	C	2	- Monetary amount
MOA	125	C	2	- Monetary amount
SG26		C	999999	- LIN-PIA-IMD-QTY-SG27-SG27-SG29-SG34
LIN	126	M	1	- Line item
PIA	127	C	1	- Additional product id
IMD	128	R	1	- Item description
QTY	129	R	1	- Quantity
SG27		R	99	- MOA
MOA	130	M	1	- Monetary amount
SG27		R	1	- MOA
MOA	131	M	1	- Monetary amount
SG29		R	1	- PRI
PRI	132	M	1	- Price details
SG34		R	1	- TAX-MOA-MOA
TAX	133	M	1	- Duty/tax/fee details
MOA	134	C	2	- Monetary amount
MOA	135	C	2	- Monetary amount
UNS	136	C	1	- Section control
SG50		M	1	- MOA
MOA	137	M	1	- Monetary amount
SG50		M	1	- MOA
MOA	138	M	1	- Monetary amount
SG50		M	1	- MOA
MOA	139	M	1	- Monetary amount
SG50		M	1	- MOA
MOA	140	M	1	- Monetary amount
SG50		C	1	- MOA
MOA	141	M	1	- Monetary amount
SG50		C	1	- MOA
MOA	142	M	1	- Monetary amount
SG50		C	1	- MOA
MOA	143	M	1	- Monetary amount
SG50		C	1	- MOA
MOA	144	M	1	- Monetary amount
SG50		C	1	- MOA
MOA	145	M	1	- Monetary amount
SG50		C	1	- MOA
MOA	146	M	1	- Monetary amount
SG52		R	10	- TAX-MOA-MOA
TAX	147	M	1	- Duty/tax/fee details
MOA	148	R	1	- Monetary amount
MOA	149	R	1	- Monetary amount
SG52		R	10	- TAX-MOA-MOA

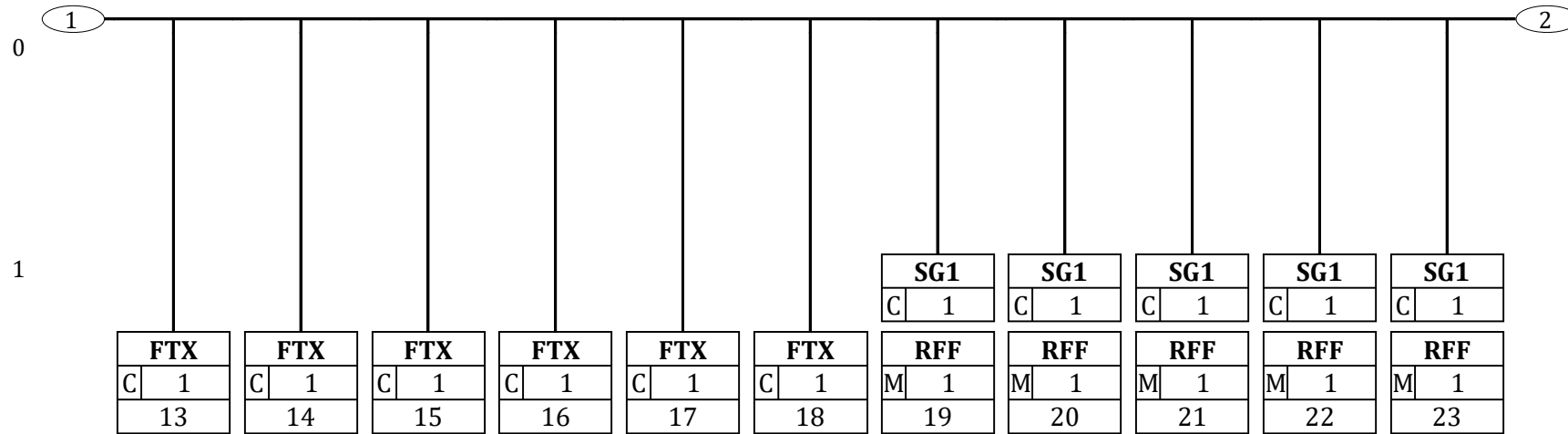
## e-SLOG 2.0 Elektronski račun – 2.del: Sestava dokumenta

TAX	150	M	1	- Duty/tax/fee details
MOA	151	R	1	- Monetary amount
MOA	152	R	1	- Monetary amount
SG52		C	10	- TAX-MOA-MOA
TAX	153	M	1	- Duty/tax/fee details
MOA	154	R	1	- Monetary amount
MOA	155	R	1	- Monetary amount
UNT	156	C	1	- Message trailer

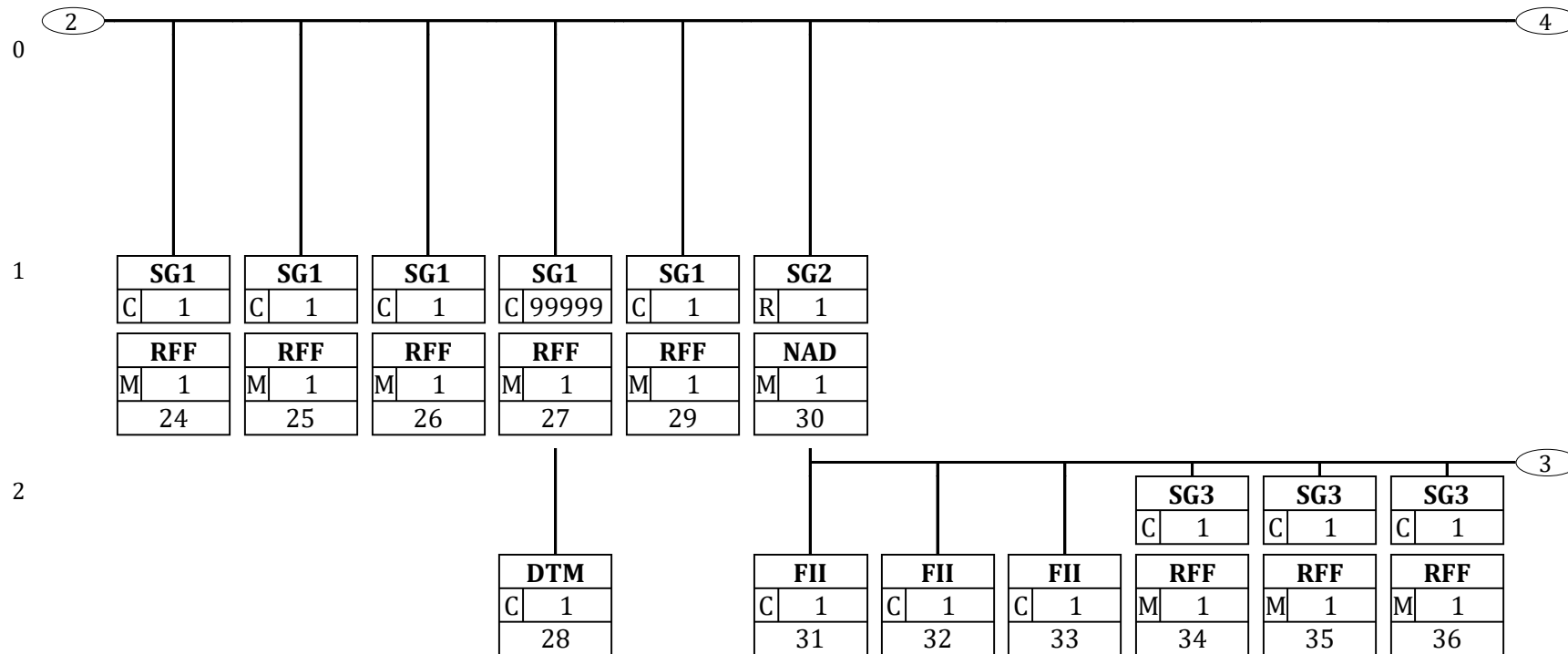
## 5 Razvejitevni diagram

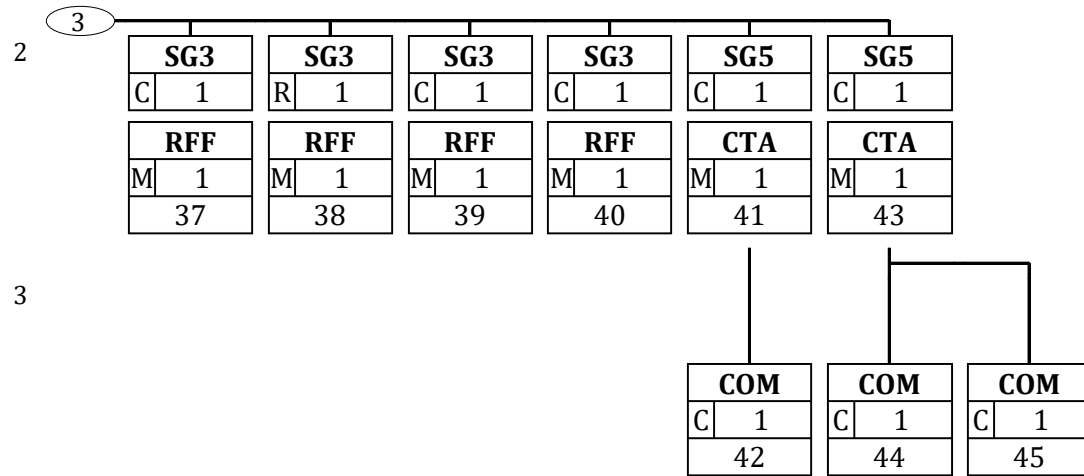
Razvejitevni diagram predstavlja hierarhični prikaz segmentov. Prikazane informacije so opisane v *e-SLOG 2.0 Elektronski račun – 1. del: Splošna navodila*, poglavje 9.3.2.



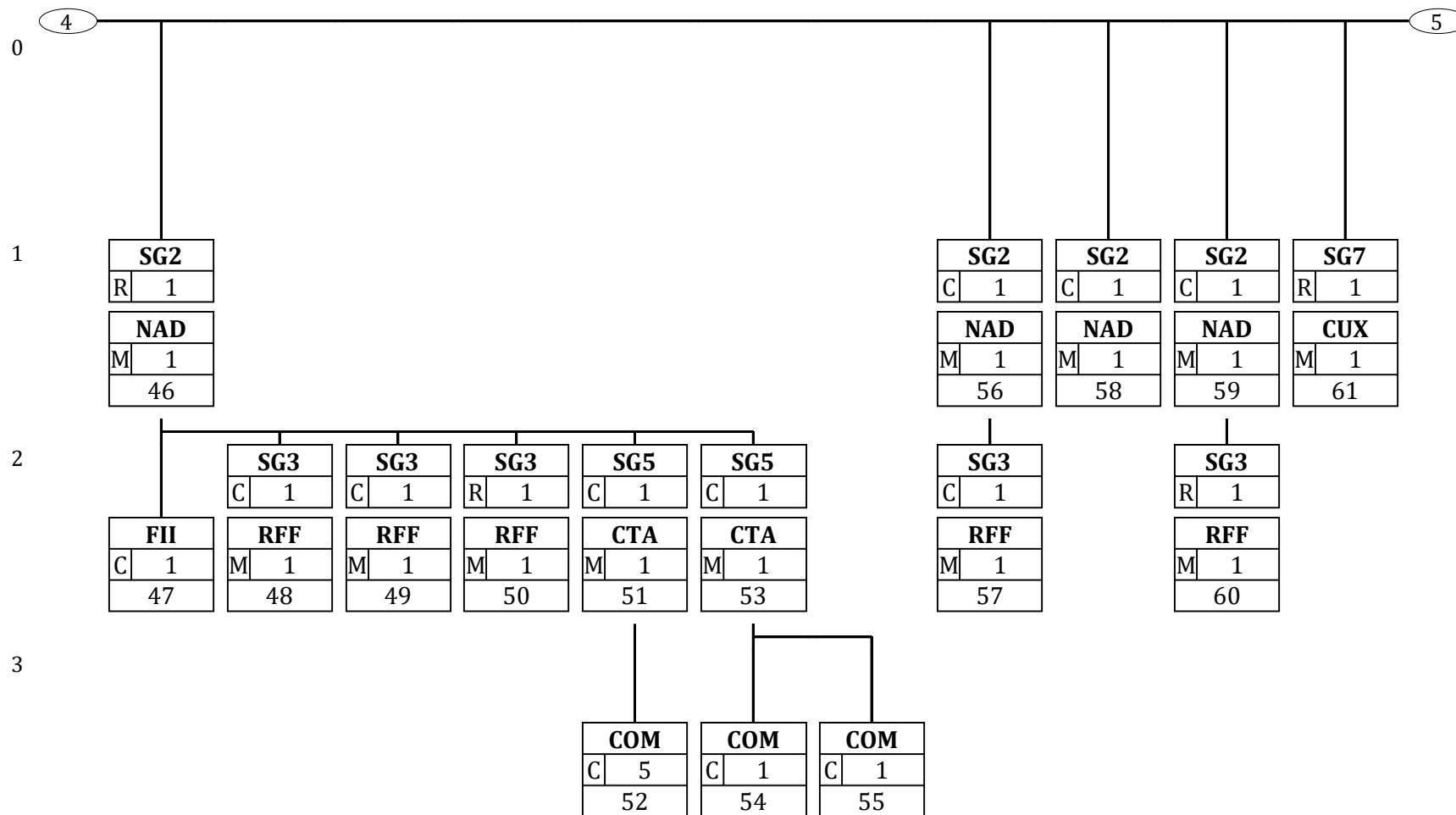


e-SLOG 2.0 Elektronski račun – 2.del: Sestava dokumenta

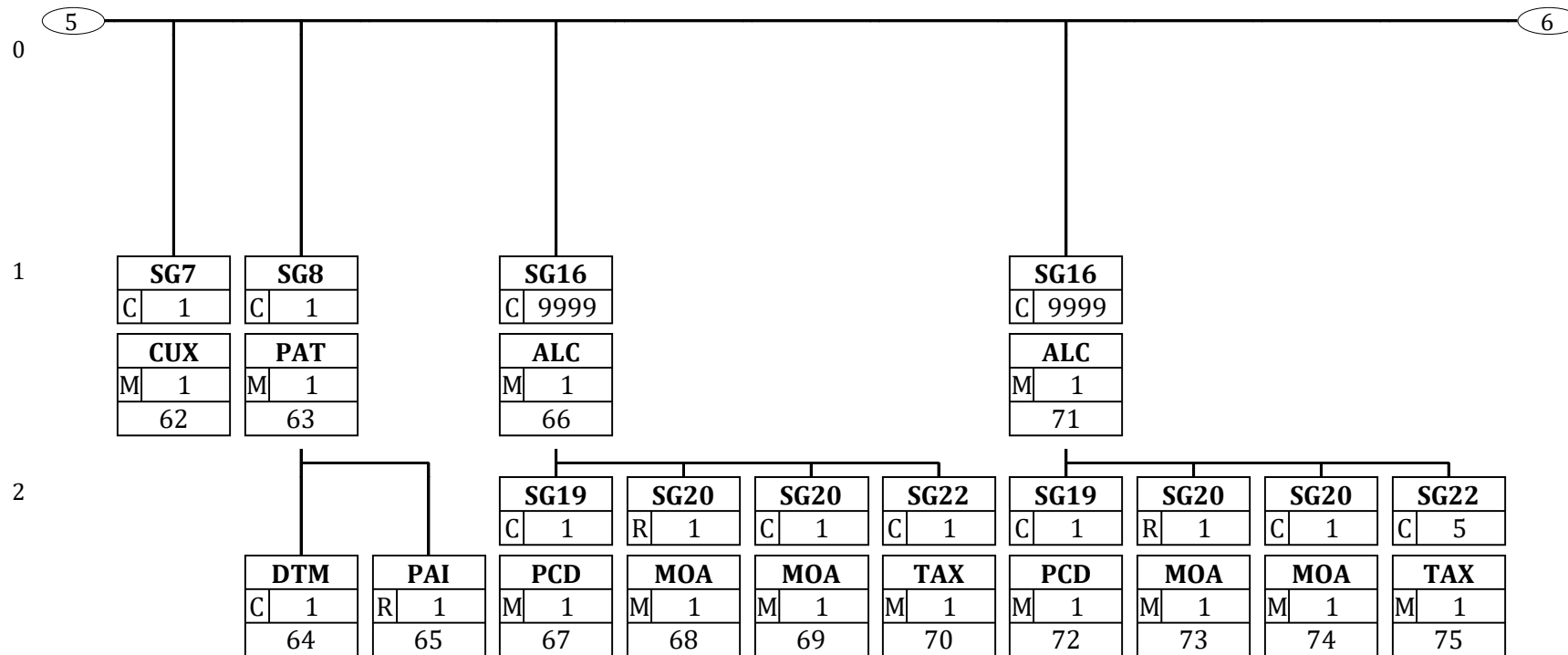




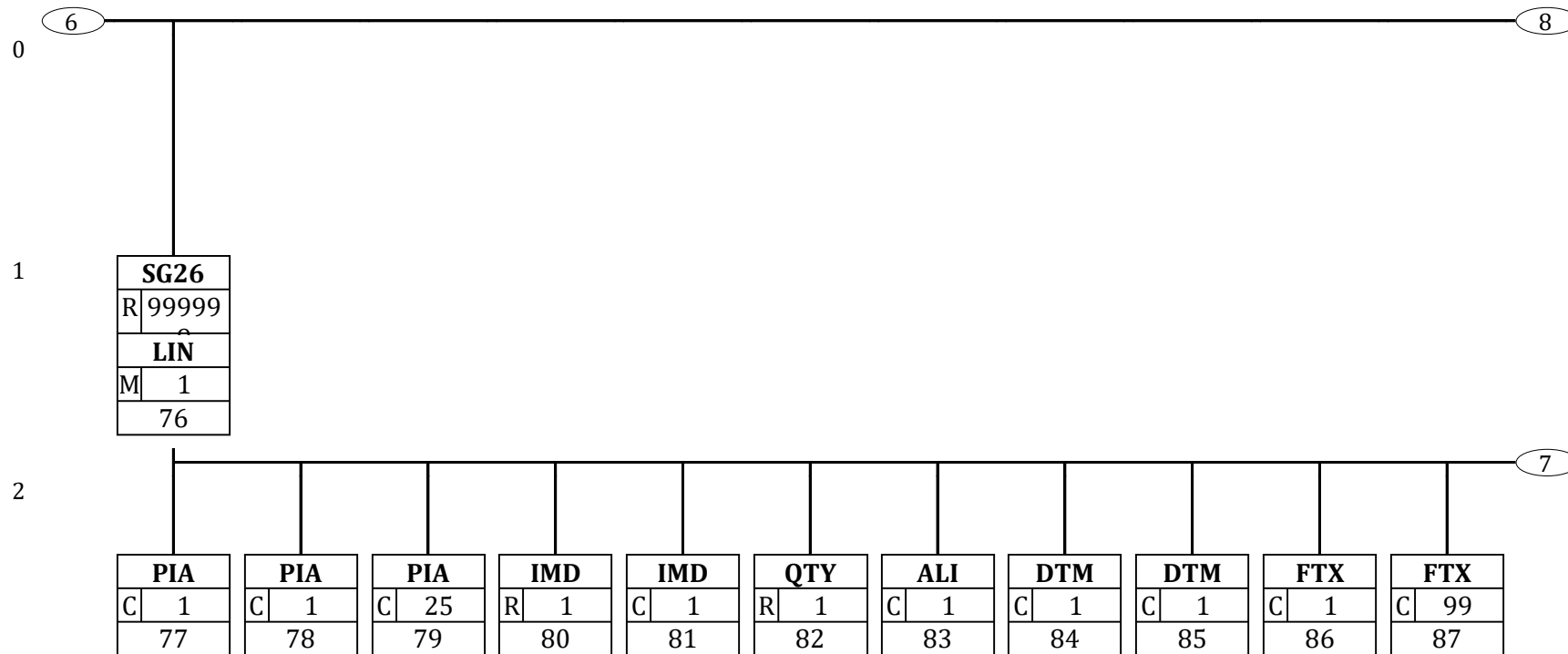
e-SLOG 2.0 Elektronski račun – 2.del: Sestava dokumenta

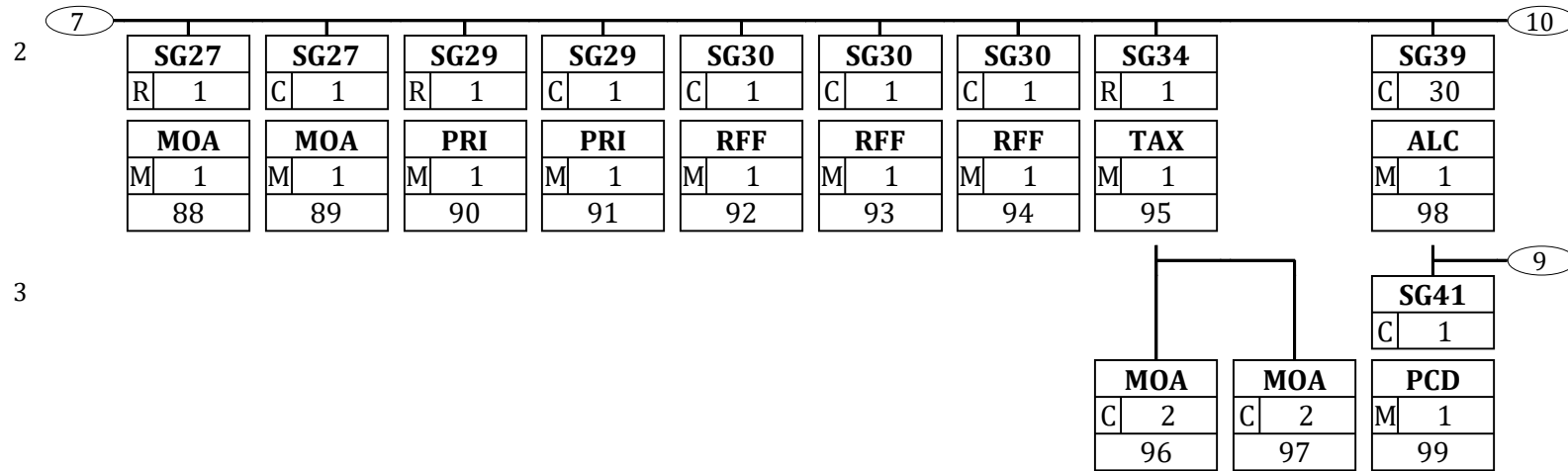






e-SLOG 2.0 Elektronski račun – 2.del: Sestava dokumenta



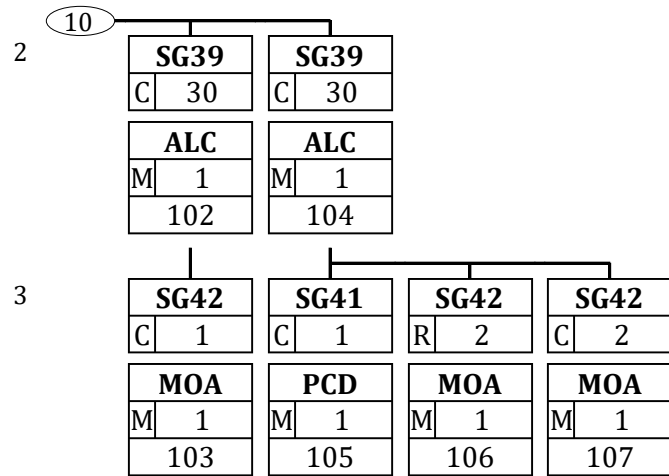


e-SLOG 2.0 Elektronski račun – 2.del: Sestava dokumenta

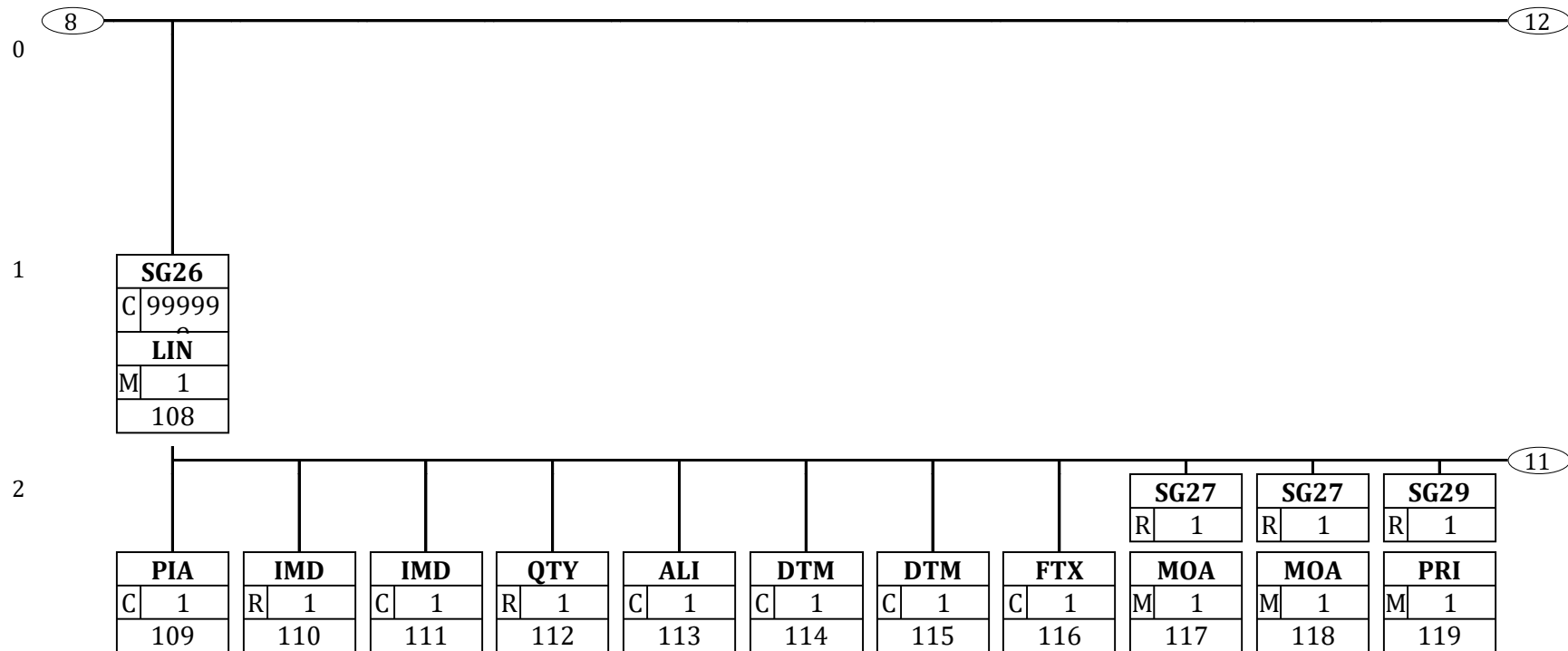
3

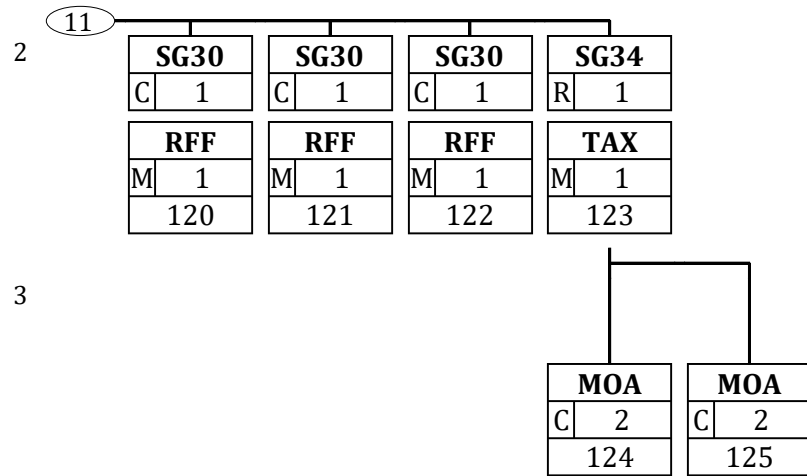
9

<b>SG42</b>		<b>SG42</b>	
R	2	C	2
<b>MOA</b>		<b>MOA</b>	
M	1	M	1
100		101	

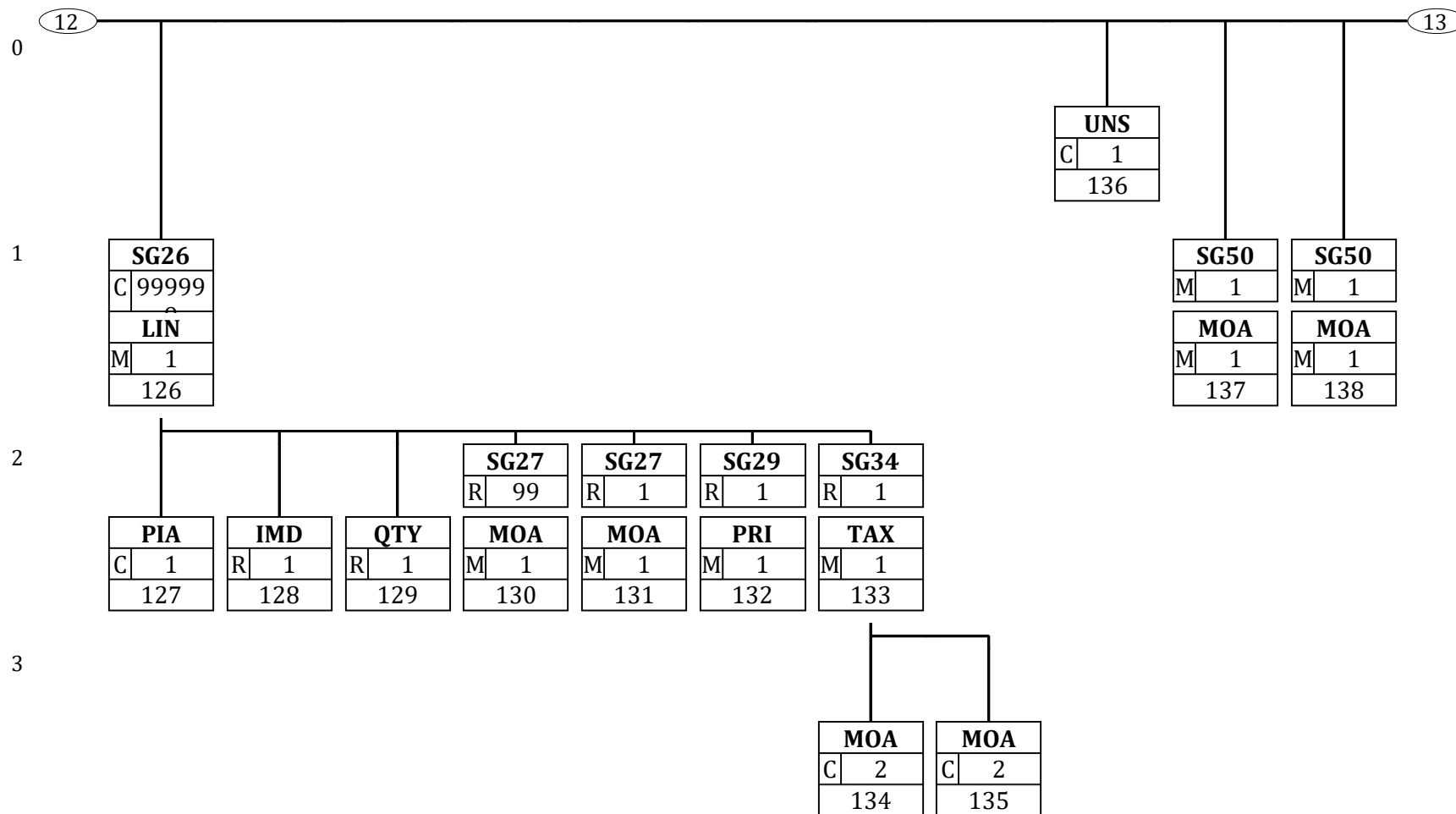


e-SLOG 2.0 Elektronski račun – 2.del: Sestava dokumenta

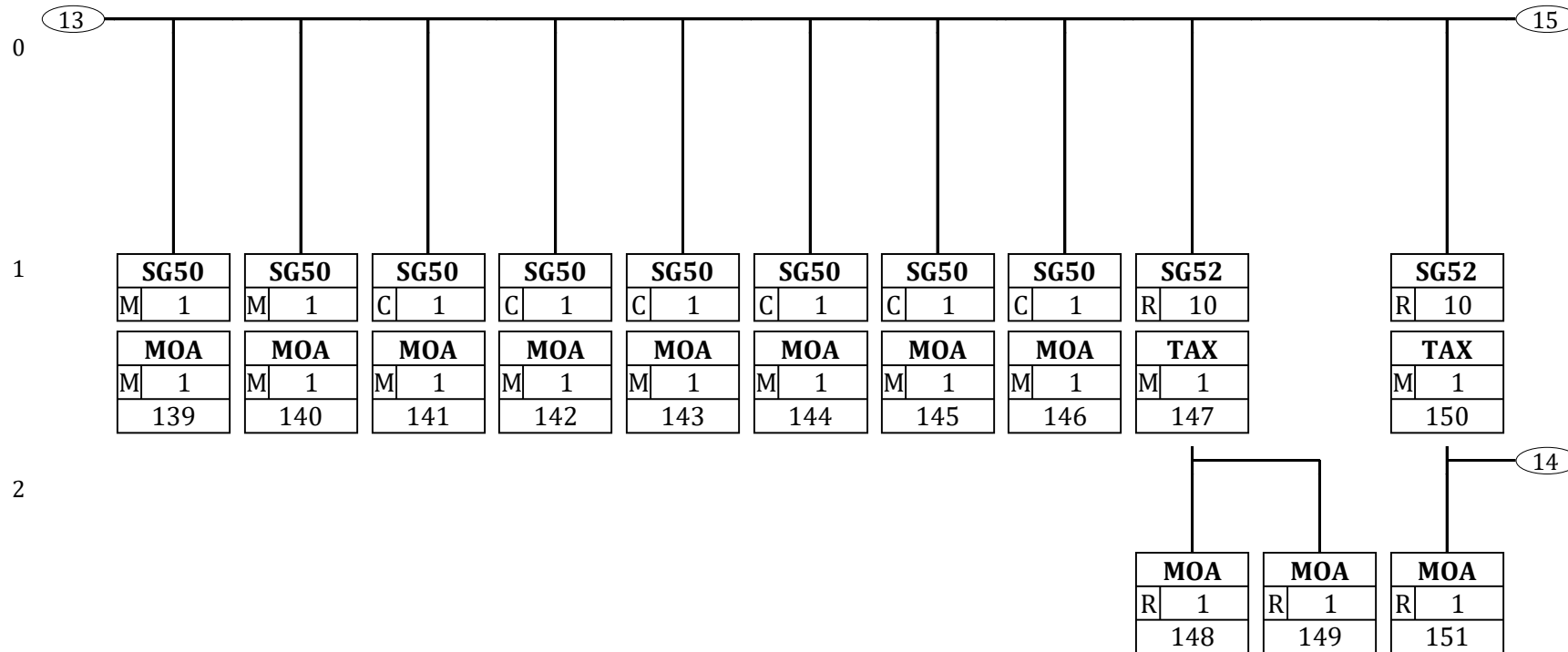




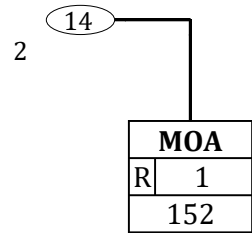
e-SLOG 2.0 Elektronski račun – 2.del: Sestava dokumenta

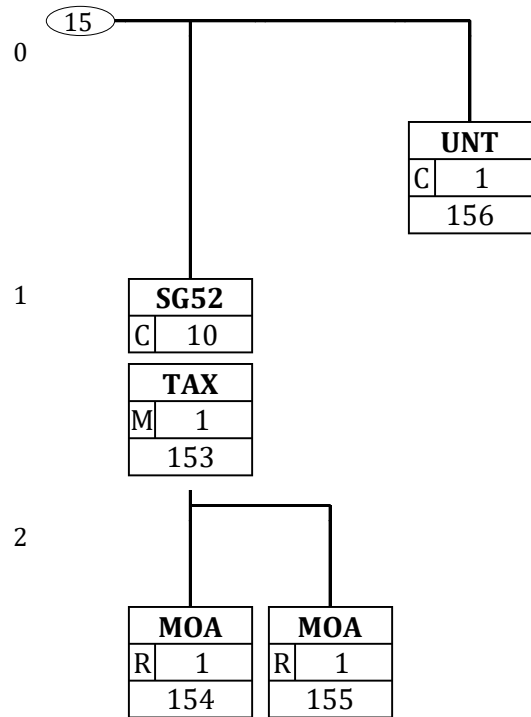






e-SLOG 2.0 Elektronski račun – 2.del: Sestava dokumenta







## 6 Podatki o segmentu

Posamezen segment je opisan po elementih in navodilih za uporabo the elementov. Navedene so povezave na poslovne termine (BT) semantičnega modela in primer vrednosti iz demonstracijskega primera<sup>2</sup>. Prikazane informacije so opisane v *e-SLOG 2.0 Elektronski račun – 1. del: Splošna navodila*, poglavje 9.3.3. Pri opisih segmenta je uporabljeno poimenovanje po EDIFACT, zato je opis v angleškem jeziku.

Segment number: 1

<b>UNH</b> - M 1 - Message header					
Function: To head, identify and specify a message.					
Notes: 1. Data element S009/0057 is retained for upward compatibility. The use of S016 and/or S017 is encouraged in preference. 2. The combination of the values carried in data elements 0062 and S009 shall be used to identify uniquely the message within its group (if used) or if not used, within its interchange, for the purpose of acknowledgement.					
e-SLOG 2.0			EN 16931		
Tag	Name	Format	St	Usage	Example
0062	Message reference number	an..14	<b>M</b>		TOSL110
S009	MESSAGE IDENTIFIER		<b>M</b>		
0065	Message type	an..6	<b>M</b>	INVOIC = <b>Invoice message</b>	INVOIC
0052	Message version number	an..3	<b>M</b>	D = <b>Draft version/UN/EDIFACT Directory</b>	D
0054	Message release number	an..3	<b>M</b>	01B = <b>Release 2001 - B</b>	01B
0051	Controlling agency, coded	an..3	<b>M</b>	UN = <b>UN/CEFACT</b>	UN
Segment Notes:					

<sup>2</sup> Demonstracijski primer je v Dodatku C.

## e-SLOG 2.0 Elektronski račun – 2.del: Sestava dokumenta

Segment number: 2

BGM - M 1 - Beginning of message					
Function: To indicate the type and function of a message and to transmit the identifying number.					
e-SLOG 2.0			EN 16931		
Tag	Name	Format	St	Usage	Example
C002	DOCUMENT/MESSAGE NAME		R		
1001	Document name code	an..3	R	380 = <b>Commercial invoice</b> 381 = <b>Credit note - goods and services</b> BT:Invoice type code(BT-3) DESC:A code specifying the functional type of the Invoice. 385 = <b>Consolidated invoice</b> 325 = <b>Proforma invoice</b> 386 = <b>Prepayment invoice</b>	380
C106	DOCUMENT/MESSAGE IDENTIFICATION		R		
1004	Document identifier	an..70	R	BT:Invoice number (BT-1) DESC:A unique identification of the Invoice.	TOSL110
Segment Notes:					

Segment number: 3

<b>DTM</b> - M 1 - Date/time/period					
Function: To specify date, and/or time, or period.					
e-SLOG 2.0			EN 16931		
Tag	Name	Format	St	Usage	Example
C507	DATE/TIME/PERIOD		<b>M</b>		
2005	Date or time or period function code qualifier	an..3	<b>M</b>	137 = Document/message date/time	137
2380	Date or time or period value	an..35	<b>R</b>	BT:Invoice issue date (BT-2) DESC:The date when the Invoice was issued.	2013-04-10
Segment Notes:					

## e-SLOG 2.0 Elektronski račun – 2.del: Sestava dokumenta

Segment number: 4

<b>DTM</b> - C 1 - Date/time/period					
Function: To specify date, and/or time, or period.					
e-SLOG 2.0			EN 16931		
Tag	Name	Format	St	Usage	Example
C507	DATE/TIME/PERIOD		<b>M</b>		
2005	Date or time or period function code qualifier	an..3	<b>M</b>	131 = <b>Tax point date</b>	131
2380	Date or time or period value	an..35	<b>R</b>	BT:Value added tax point date (BT-7) DESC:The date when the VAT becomes accountable for the Seller and for the Buyer in so far as that date can be determined and differs from the date of issue of the invoice, according to the VAT directive...	2013-04-10
Segment Notes:					



Segment number: 5

<b>DTM</b> - C 1 - Date/time/period					
Function: To specify date, and/or time, or period.					
e-SLOG 2.0			EN 16931		
Tag	Name	Format	St	Usage	Example
C507	DATE/TIME/PERIOD		<b>M</b>		
2005	Date or time or period function code qualifier	an..3	<b>M</b>	3 = Invoice date/time 35 = Delivery date/time, actual 432 = Paid to date BT: Value added tax point date code (BT-8) DESC: The code of the date when the VAT becomes accountable for the Seller and for the Buyer.	35
Segment Notes:					

## e-SLOG 2.0 Elektronski račun – 2.del: Sestava dokumenta

Segment number: 6

<b>DTM</b> - C 1 - Date/time/period					
Function: To specify date, and/or time, or period.					
e-SLOG 2.0			EN 16931		
Tag	Name	Format	St	Usage	Example
C507	DATE/TIME/PERIOD		<b>M</b>		
2005	Date or time or period function code qualifier	an..3	<b>M</b>	35 = <b>Delivery date/time, actual</b>	35
2380	Date or time or period value	an..35	<b>R</b>	BT:Actual delivery date (BT-72) DESC:The date on which the delivery is made.	2013-04-15
Segment Notes:					

Segment number: 7

<b>DTM</b> - C 1 - Date/time/period					
Function: To specify date, and/or time, or period.					
e-SLOG 2.0			EN 16931		
Tag	Name	Format	St	Usage	Example
C507	DATE/TIME/PERIOD		<b>M</b>		
2005	Date or time or period function code qualifier	an..3	<b>M</b>	167 = <b>Charge period start date</b> BT:DELIVERY OR INVOICE PERIOD (BG-14) DESC:A group of business terms providing information on the invoice period.	167
2380	Date or time or period value	an..35	<b>R</b>	BT:Invoicing period start date (BT-73) DESC:The date when the Invoice period starts.	2013-03-10
Segment Notes:					

## e-SLOG 2.0 Elektronski račun – 2.del: Sestava dokumenta

Segment number: 8

DTM - C 1 - Date/time/period					
Function: To specify date, and/or time, or period.					
e-SLOG 2.0			EN 16931		
Tag	Name	Format	St	Usage	Example
C507	DATE/TIME/PERIOD		<b>M</b>		
2005	Date or time or period function code qualifier	an..3	<b>M</b>	168 = <b>Charge period end date</b> BT:DELIVERY OR INVOICE PERIOD (BG-14) DESC:A group of business terms providing information on the invoice period.	168
2380	Date or time or period value	an..35	<b>R</b>	BT:Invoicing period end date (BT-74) DESC:The date when the Invoice period ends.	2013-04-10
Segment Notes:					

## e-SLOG 2.0 Elektronski račun – 2.del: Sestava dokumenta

Segment number: 9

FTX - C 1 - Free text					
Function: To provide free form or coded text information.					
e-SLOG 2.0			EN 16931		
Tag	Name	Format	St	Usage	Example
4451	Text subject code qualifier	an..3	M	AAB = <b>Terms of payments</b>	AAB
4453	Free text function code	an..3	N	Not used	
C107	TEXT REFERENCE		N		
4441	Free text value code	an..17	N	Not used	
C108	TEXT LITERAL		R		
4440	Free text value	an..512	M	BT:Payment terms (BT-20) DESC:A textual description of the payment terms that apply to the amount due for payment (Including description of possible penalties).	50% prepaid, 50% within one month
4440	Free text value	an..512	C		Additional text line 2
4440	Free text value	an..512	C		Additional text line 3
4440	Free text value	an..512	C		Additional text line 4
4440	Free text value	an..512	C		Additional text line 5
Segment Notes:					

## e-SLOG 2.0 Elektronski račun – 2.del: Sestava dokumenta

Segment number: 10

<b>FTX</b> - C 1 - Free text					
Function: To provide free form or coded text information.					
e-SLOG 2.0			EN 16931		
Tag	Name	Format	St	Usage	Example
4451	Text subject code qualifier	an..3	M	REG = <b>Regulatory information</b>	REG
4453	Free text function code	an..3	N	Not used	
C107	TEXT REFERENCE		N		
4441	Free text value code	an..17	N	Not used	
C108	TEXT LITERAL		R		
4440	Free text value	an..512	M	BT: Seller additional legal information (BT-33) DESC: Additional legal information relevant for the Seller.	Export
Segment Notes:					

Segment number: 11

FTX - C 99 - Free text					
Function: To provide free form or coded text information.					
e-SLOG 2.0			EN 16931		
Tag	Name	Format	St	Usage	Example
4451	Text subject code qualifier	an..3	M	GEN = Entire transaction set BT:Invoice note subject code (BT-21) DESC:The subject of the following textual note.	GEN
4453	Free text function code	an..3	N	Not used	
C107	TEXT REFERENCE		N		
4441	Free text value code	an..17	N	Not used	
C108	TEXT LITERAL		R		
4440	Free text value	an..512	M	BT:Invoice note (BT-22) DESC:A textual note that gives unstructured information that is relevant to the Invoice as a whole.	Ordered through our website
Segment Notes: BT:INVOICE NOTE (BG-1) DESC:A group of business terms providing textual notes that are relevant for the invoice, together with an indication of the note subject.					

**e-SLOG 2.0 Elektronski račun – 2.del: Sestava dokumenta**

Segment number: 12

FTX - M 1 - Free text					
Function: To provide free form or coded text information.					
e-SLOG 2.0			EN 16931		
Tag	Name	Format	St	Usage	Example
4451	Text subject code qualifier	an..3	M	DOC = <b>Documentation instructions</b>	DOC
4453	Free text function code	an..3	N	Not used	
C107	TEXT REFERENCE		C		
4441	Free text value code	an..17	M	BT:Business process type (BT-23) DESC:Identifies the business process context in which the transaction appears, to enable the Buyer to process the Invoice in an appropriate way. P1 = <b>Invoicing of deliveries of goods and services against purchase orders, based on a contract</b> P2 = <b>Invoicing deliveries of goods and services based on a contract</b> P3 = <b>Invoicing the delivery of an incidental purchase order</b> P4 = <b>Pre-payment</b> P5 = <b>Spot payment</b> P6 = <b>Payment in advance of delivery</b> P7 = <b>Invoices with references to a despatch advice</b> P8 = <b>Invoices with references to a despatch advice and a receiving advice</b> P9 = <b>Credit notes or invoices with negative amounts, issued for a variety of reasons including the return of empty packaging</b> P10 = <b>Corrective invoicing (cancellation/correction of an invoice)</b> P11 = <b>Partial and final invoicing</b> P12 = <b>Self billing</b>	P1
C108	TEXT LITERAL		R		
4440	Free text value	an..512	M	BT:Specification identifier (BT-24) DESC:An identification of the specification containing the total set of rules regarding semantic content, cardinalities and business rules to which the data contained in the instance document conforms.	urn?:cen.eu?:en16931?:2017
Segment Notes: DESC:A group of business terms providing information on the business process and rules applicable to the Invoice document.					



Segment number: 12

BT:PROCESS CONTROLE (BG-2)
----------------------------

## e-SLOG 2.0 Elektronski račun – 2.del: Sestava dokumenta

Segment number: 13

FTX - C 1 - Free text					
Function: To provide free form or coded text information.					
e-SLOG 2.0			EN 16931		
Tag	Name	Format	St	Usage	Example
4451	Text subject code qualifier	an..3	M	AAT = <b>Mode of settlement information</b>	AAT
4453	Free text function code	an..3	N	Not used	
C107	TEXT REFERENCE		N		
4441	Free text value code	an..17	N	Not used	
C108	TEXT LITERAL		R		
4440	Free text value	an..512	M	BT:Payment means text (BT-82) DESC:The means, expressed as text, for how a payment is expected to be or has been settled. Code AAT may be used for other than IATA	Half prepaid
Segment Notes:					

Segment number: 14

FTX - C 1 - Free text					
Function: To provide free form or coded text information.					
e-SLOG 2.0			EN 16931		
Tag	Name	Format	St	Usage	Example
4451	Text subject code qualifier	an..3	M	AGM = <b>Exemption</b>	AGM
4453	Free text function code	an..3	N	Not used	
C107	TEXT REFERENCE		C		
4441	Free text value code	an..17	M	BT:VAT exemption reason code (BT-121) DESC:A coded statement of the reason for why the amount is exempted from VAT. Use vode list CEF VATEX — VAT exemption reason code	
C108	TEXT LITERAL		R		
4440	Free text value	an..512	M	BT:VAT exemption reason text (BT-120) DESC:A textual statement of the reason why the amount is exempted from VAT or why no VAT is being charged.	Exempt New Means of Transport
Segment Notes:					

## e-SLOG 2.0 Elektronski račun – 2.del: Sestava dokumenta

Segment number: 15

FTX - C 1 - Free text					
Function: To provide free form or coded text information.					
e-SLOG 2.0			EN 16931		
Tag	Name	Format	St	Usage	Example
4451	Text subject code qualifier	an..3	M	PMD = <b>Payment detail/remittance information</b>	PMD
4453	Free text function code	an..3	N	Not used	
C107	TEXT REFERENCE		N		
4441	Free text value code	an..17	N	Not used	
C108	TEXT LITERAL		R		
4440	Free text value	an..512	M	BT:Remittance information (BT-83) (Unstructured remittance information) DESC:A textual value used to establish a link between the payment and the Invoice, issued by the Seller (unstructured).	TOSL110
Segment Notes:					

## e-SLOG 2.0 Elektronski račun – 2.del: Sestava dokumenta

Segment number: 16

FTX - C 1 - Free text					
Function: To provide free form or coded text information.					
e-SLOG 2.0			EN 16931		
Tag	Name	Format	St	Usage	Example
4451	Text subject code qualifier	an..3	M	TXD = <b>Tax declaration</b>	TXD
4453	Free text function code	an..3	N	Not used	
C107	TEXT REFERENCE		N		
4441	Free text value code	an..17	N	Not used	
C108	TEXT LITERAL		R		
4440	Free text value	an..512	M	BT: Date and time of issuing the invoice(NBT-020) DESC: Date and time of issuing the invoice in following format: YYYY-MMDDTHH:MM:SS.	2013-04-10T15?:03?:50
4440	Free text value	an..512	R	BT: Mark of an individual (operator) (NBT-021) DESC: The mark of an individual (operator), who issues the invoice with the usage of the electronic device for issuing invoices.	PRODAJALE C1
4440	Free text value	an..512	C	BT: EOR-Unique identification invoice mark(NBT-022) DESC: EOR-Unique identification invoice mark.	56dcaf93-933a-497d-b864-0ba1e8f4fa23
4440	Free text value	an..512	R	BT: ZOI-Protective mark of the invoice issuer(NBT-023) DESC: ZOI-Protective mark of the invoice issuer.	8402f0a963e37b2258e034fc8ae7ffc1
4440	Free text value	an..512	R	BT: Mark for printing QR code, PDF417 code and code 128 (NBT-024) DESC: Mark for printed code (60 numerical places) consisted of: ZOI, tax number of the person liable, date and time of issuing invoice and control character.	279042272585972554922067893753871413584876543211601021503002
Segment Notes: BT:FISCAL VERIFICATION OF INVOICES (NBG-2) DESC:A group of business terms providing information on Fiscal verification of invoices.					

## e-SLOG 2.0 Elektronski račun – 2.del: Sestava dokumenta

Segment number: 17

FTX - C 1 - Free text					
Function: To provide free form or coded text information.					
e-SLOG 2.0			EN 16931		
Tag	Name	Format	St	Usage	Example
4451	Text subject code qualifier	an..3	M	PAI = <b>Payment instructions information</b>	PAI
4453	Free text function code	an..3	N	Not used	
C107	TEXT REFERENCE		N		
4441	Free text value code	an..17	N	Not used	
C108	TEXT LITERAL		R		
4440	Free text value	an..512	M	BT: Payment method(NBT-041) DESC: Payment method. Use code list Payment method - national extension	0
Segment Notes:					

## e-SLOG 2.0 Elektronski račun – 2.del: Sestava dokumenta

Segment number: 18

<b>FTX</b> - C 1 - Free text					
Function: To provide free form or coded text information.					
e-SLOG 2.0			EN 16931		
Tag	Name	Format	St	Usage	Example
4451	Text subject code qualifier	an..3	<b>M</b>	ALQ = <b>Purpose of service</b>	ALQ
4453	Free text function code	an..3	<b>N</b>	Not used	
C107	TEXT REFERENCE		<b>N</b>		
4441	Free text value code	an..17	<b>N</b>	Not used	
C108	TEXT LITERAL		<b>R</b>		
4440	Free text value	an..512	<b>M</b>	BT: Payment purpose(NBT-042) DESC: Purpose for payment. Use code list Purpose for payment - national extension	OTHR
Segment Notes:					

## e-SLOG 2.0 Elektronski račun – 2.del: Sestava dokumenta

Segment number: 19

<b>SG1</b>	- C	1 - RFF			
<b>RFF</b>	- M	1 - Reference			
Function: To specify a reference.					
e-SLOG 2.0			EN 16931		
Tag	Name	Format	St	Usage	Example
C506	REFERENCE		<b>M</b>		
1153	Reference code qualifier	an..4	<b>M</b>	AEP = <b>Project number</b>	AEP
1154	Reference identifier	an..70	<b>R</b>	BT:Project reference (BT-11) DESC:The identification of the project the invoice refers to.	Project345
Segment Notes:					



Segment number: 20

<b>SG1</b>	- C	1 - RFF			
<b>RFF</b>	- M	1 - Reference			
Function: To specify a reference.					
e-SLOG 2.0			EN 16931		
Tag	Name	Format	St	Usage	Example
C506	REFERENCE		<b>M</b>		
1153	Reference code qualifier	an..4	<b>M</b>	CT = <b>Contract number</b>	CT
1154	Reference identifier	an..70	<b>R</b>	BT:Contract reference (BT-12) DESC:The identification of a contract.	2013-05
Segment Notes:					

## e-SLOG 2.0 Elektronski račun – 2.del: Sestava dokumenta

Segment number: 21

<b>SG1</b>	- C	1 - RFF			
<b>RFF</b>	- M	1 - Reference			
Function:					
To specify a reference.					
e-SLOG 2.0			EN 16931		
Tag	Name	Format	St	Usage	Example
C506	REFERENCE		<b>M</b>		
1153	Reference code qualifier	an..4	<b>M</b>	ON = <b>Order number (buyer)</b>	ON
1154	Reference identifier	an..70	<b>R</b>	BT:Purchase order reference (BT-13) DESC:An identifier of a referenced purchase order, issued by the Buyer.	P04711
Segment Notes:					

Segment number: 22

<b>SG1</b>	- C	1 - RFF			
<b>RFF</b>	- M	1 - Reference			
Function: To specify a reference.					
e-SLOG 2.0			EN 16931		
Tag	Name	Format	St	Usage	Example
C506	REFERENCE		<b>M</b>		
1153	Reference code qualifier	an..4	<b>M</b>	VN = <b>Order number (supplier)</b>	VN
1154	Reference identifier	an..70	<b>R</b>	BT:Sales order reference (BT-14) DESC:An identifier of a referenced sales order, issued by the Seller..	123
Segment Notes:					

## e-SLOG 2.0 Elektronski račun – 2.del: Sestava dokumenta

Segment number: 23

<b>SG1</b>	- C	1 - RFF			
<b>RFF</b>	- M	1 - Reference			
Function: To specify a reference.					
e-SLOG 2.0			EN 16931		
Tag	Name	Format	St	Usage	Example
C506	REFERENCE		<b>M</b>		
1153	Reference code qualifier	an..4	<b>M</b>	ALO = <b>Receiving advice number</b>	ALO
1154	Reference identifier	an..70	<b>R</b>	BT:Receiving advice reference (BT-15) DESC:An identifier of a referenced receiving advice.	3544
Segment Notes:					

Segment number: 24

<b>SG1</b>	- C	1 - RFF			
<b>RFF</b>	- M	1 - Reference			
Function: To specify a reference.					
e-SLOG 2.0			EN 16931		
Tag	Name	Format	St	Usage	Example
C506	REFERENCE		<b>M</b>		
1153	Reference code qualifier	an..4	<b>M</b>	AAK = <b>Despatch advice number</b>	AAK
1154	Reference identifier	an..70	<b>R</b>	BT:Despatch advice reference (BT-16) DESC:An identifier of a referenced despatch advice.	5433
Segment Notes:					

## e-SLOG 2.0 Elektronski račun – 2.del: Sestava dokumenta

Segment number: 25

<b>SG1</b>	- C	1 - RFF			
<b>RFF</b>	- M	1 - Reference			
Function: To specify a reference.					
e-SLOG 2.0			EN 16931		
Tag	Name	Format	St	Usage	Example
C506	REFERENCE		<b>M</b>		
1153	Reference code qualifier	an..4	<b>M</b>	GC = <b>Government contract number</b>	GC
1154	Reference identifier	an..70	<b>R</b>	BT:Tender or lot reference (BT-17) DESC:The identification of the call for tender or lot the invoice relates to.	Lot567
Segment Notes:					

Segment number: 26

<b>SG1</b>	- C	1 - RFF			
<b>RFF</b>	- M	1 - Reference			
Function: To specify a reference.					
e-SLOG 2.0			EN 16931		
Tag	Name	Format	St	Usage	Example
C506	REFERENCE		<b>M</b>		
1153	Reference code qualifier	an..4	<b>M</b>	ATS = <b>External object reference</b> BT:Scheme identifier(BT-18-1) DESC:The identification scheme identifier of the Invoiced object identifier.	ATS
1154	Reference identifier	an..70	<b>R</b>	BT:Invoiced object identifier (BT-18) DESC:The identification of the call for tender or lot the invoice relates to.	OBJ999
Segment Notes:					

## e-SLOG 2.0 Elektronski račun – 2.del: Sestava dokumenta

Segment number: 27

<b>SG1</b> - C 99999 - RFF-DTM					
<b>RFF</b> - M 1 - Reference					
Function: To specify a reference.					
e-SLOG 2.0			EN 16931		
Tag	Name	Format	St	Usage	Example
C506	REFERENCE		<b>M</b>		
1153	Reference code qualifier	an..4	<b>M</b>	OI = <b>Previous invoice number</b>	OI
1154	Reference identifier	an..70	<b>R</b>	BT:Preceding Invoice number (BT-25) DESC:The identification of an Invoice that was previously sent by the Seller..	TOSL109
Segment Notes:					



## e-SLOG 2.0 Elektronski račun – 2.del: Sestava dokumenta

Segment number: 28

<b>SG1</b> - C 99999 - RFF-DTM					
<b>DTM</b> - C 1 - Date/time/period					
Function: To specify date, and/or time, or period.					
e-SLOG 2.0			EN 16931		
Tag	Name	Format	St	Usage	Example
C507	DATE/TIME/PERIOD		<b>M</b>		
2005	Date or time or period function code qualifier	an..3	<b>M</b>	384 = <b>Previous invoice date</b>	384
2380	Date or time or period value	an..35	<b>R</b>	BT:Preceding Invoice issue date(BT-26) DESC:The date when the Preceding Invoice was issued.	2013-03-10
Segment Notes:					

## e-SLOG 2.0 Elektronski račun – 2.del: Sestava dokumenta

Segment number: 29

<b>SG1</b>	- C	1 - RFF			
<b>RFF</b>	- M	1 - Reference			
Function: To specify a reference.					
e-SLOG 2.0			EN 16931		
Tag	Name	Format	St	Usage	Example
C506	REFERENCE		<b>M</b>		
1153	Reference code qualifier	an..4	<b>M</b>	PQ = <b>Payment reference</b>	PQ
1154	Reference identifier	an..70	<b>R</b>	BT:Remittance information (BT-83) (Structured remittance information) DESC:A textual value used to establish a link between the payment and the Invoice, issued by the Seller (structured)..	Payref1
Segment Notes:					

**e-SLOG 2.0 Elektronski račun – 2.del: Sestava dokumenta**

Segment number: 30

<b>SG2</b>	- R	1 - NAD-FII-SG3-SG5				
<b>NAD</b>	- M	1 - Name and address				
Function:						
To specify the name/address and their related function, either by C082 only and/or unstructured by C058 or structured by C080 thru 3207.						
e-SLOG 2.0			EN 16931			
Tag	Name	Format	St	Usage	Example	
3035	Party function code qualifier	an..3	<b>M</b>	BY = <b>Buyer</b> BT:BUYER (BG-7) DESC:A group of business terms providing information about the Buyer.	BY	
C082	PARTY IDENTIFICATION DETAILS		<b>C</b>			
3039	Party identifier	an..70	<b>M</b>	BT:Buyer identifier(BT-46) DESC:An identifier of the Buyer..	579000043 6057	
1131	Code list identification code	an..17	<b>C</b>	BT:Buyer identifier identification scheme identifier(BT-46-1) DESC:The identification scheme identifier of the Buyer identifier. Use code list ISO/IEC 6523 — Identifier scheme code	0088	
C058	NAME AND ADDRESS		<b>N</b>			
3124	Name and address description	an..35	<b>N</b>	Not used		
C080	PARTY NAME		<b>R</b>			
3036	Party name	an..70	<b>M</b>	BT:Buyer name(BT-44) DESC:The full name of the Buyer.	BuyerComp any ltd	
3036	Party name	an..70	<b>C</b>	BT:Buyer trading name(BT-45) DESC:A name by which the Buyer is known, other than Buyer name (also known as Business name).	Buyco	
C059	STREET		<b>C</b>			
3042	Street and number or post office box identifier	an..35	<b>M</b>	BT:Buyer address line 1(BT-50) DESC:The main address line in an address.	Anystreet, Building 1	
3042	Street and number or post office box identifier	an..35	<b>C</b>	BT:Buyer address line 2(BT-51) DESC:An additional address line in an address that can be used to give further details supplementing the main line.	5th floor	
3042	Street and number or post office box identifier	an..35	<b>C</b>	BT:Buyer address line 3(BT-163) DESC:An additional address line in an address that can be used to give further details supplementing the main line.	5th door	
3164	City name	an..35	<b>C</b>	BT:Buyer city(BT-52) DESC:The common name of the city, town or village, where the Buyer's address is located.	Anytown	
C819	COUNTRY SUB-ENTITY DETAILS		<b>C</b>			
3229	Country sub-entity name code	an..9	<b>N</b>	Not used		

## e-SLOG 2.0 Elektronski račun – 2.del: Sestava dokumenta

Segment number: 30

e-SLOG 2.0			EN 16931		
Tag	Name	Format	St	Usage	Example
1131	Code list identification code	an..17	N	Not used	
3055	Code list responsible agency code	an..3	N	Not used	
3228	Country sub-entity name	an..70	R	BT:Buyer country subdivision(BT-54) DESC:The subdivision of a country.	Jutland
3251	Postal identification code	an..17	C	BT:Buyer post code(BT-53) DESC:The identifier for an addressable group of properties according to the relevant postal service.	101
3207	Country name code	an..3	R	BT:Buyer country code(BT-55) DESC:A code that identifies the country. Use code list ISO 3166-1 — Country Codes	DK
Segment Notes: BT:BUYER POSTAL ADDRESS (BG-8) DESC:A group of business terms providing information about the postal address for the Buyer.					

## e-SLOG 2.0 Elektronski račun – 2.del: Sestava dokumenta

Segment number: 31

<b>SG2</b>	- R	1 - NAD-FII-SG3-SG5			
<b>FII</b>	- C	1 - Financial institution information			
Function:					
To identify an account and a related financial institution.					
e-SLOG 2.0			EN 16931		
Tag	Name	Format	St	Usage	Example
3035	Party function code qualifier	an..3	<b>M</b>	PB = <b>Paying financial institution</b> BT:PAYMENT CARD INFORMATION(BG-18) DESC:A group of business terms providing information about card used for payment contemporaneous with invoice issuance.	PB
C078	ACCOUNT HOLDER IDENTIFICATION		<b>R</b>		
3194	Account holder identifier	an..35	<b>R</b>	BT:Payment card primary account number(BT-87) DESC:The Primary Account Number (PAN) of the card used for payment	510510?*? ?*?*?*510 0
3192	Account holder name	an..35	<b>C</b>	BT:Payment card holder name(BT-88) DESC:The name of the payment card holder.	John hansen
Segment Notes:					

## e-SLOG 2.0 Elektronski račun – 2.del: Sestava dokumenta

Segment number: 32

<b>SG2</b>	- R	1 - NAD-FII-SG3-SG5			
<b>FII</b>	- C	1 - Financial institution information			
Function:					
To identify an account and a related financial institution.					
e-SLOG 2.0			EN 16931		
Tag	Name	Format	St	Usage	Example
3035	Party function code qualifier	an..3	<b>M</b>	BI = <b>Buyer's financial institution</b> BT:DIRECT DEBIT(BG-19) DESC:A group of business terms to specify a direct debit.	BI
C078	ACCOUNT HOLDER IDENTIFICATION		<b>R</b>		
3194	Account holder identifier	an..35	<b>R</b>	BT:Debited account identifier(BT-91) DESC:The account to be debited by the direct debit.	DK1212341 234123412
Segment Notes:					

Segment number: 33

<b>SG2</b>	- R	1 - NAD-FII-SG3-SG5			
<b>FII</b>	- C	1 - Financial institution information			
Function:					
To identify an account and a related financial institution.					
e-SLOG 2.0			EN 16931		
Tag	Name	Format	St	Usage	Example
3035	Party function code qualifier	an..3	<b>M</b>	BB = <b>Buyer bank identification</b> BT:RECEIVING BANK ACCOUNT(NBG-01) DESC:A group of business terms to specify a receiving bank account.	BB
C078	ACCOUNT HOLDER IDENTIFICATION		<b>R</b>		
3194	Account holder identifier	an..35	<b>R</b>	BT:Receiving bank account identifier-IBAN (NBT-010) DESC:A unique identifier of the financial receiving account.	DK1212341 234123412
3192	Account holder name	an..35	<b>C</b>	BT:Receiving bank account holder name(NBT-011) DESC:The name of the bank receiving account holder.	BuyerComp any ltd
C088	INSTITUTION IDENTIFICATION		<b>R</b>		
3433	Institution name code	an..11	<b>R</b>	BT:Receiving bank identifier-BIC(NBT-012) DESC:An identifier for the receiving bank.	DNBANOKK
Segment Notes:					

## e-SLOG 2.0 Elektronski račun – 2.del: Sestava dokumenta

Segment number: 34

<b>SG2</b>	- R	1 - NAD-FII-SG3-SG5		
<b>SG3</b>	- C	1 - RFF		
<b>RFF</b>	- M	1 - Reference		
Function: To specify a reference.				
e-SLOG 2.0		EN 16931		
Tag	Name	Format	St Usage Example	
C506	REFERENCE		<b>M</b>	
1153	Reference code qualifier	an..4	<b>M</b>	CR = <b>Customer reference number</b> CR
1154	Reference identifier	an..70	<b>R</b>	BT:Buyer reference (BT-10) DESC:An identifier assigned by the Buyer used for internal routing purposes. qwerty
Segment Notes:				



## e-SLOG 2.0 Elektronski račun – 2.del: Sestava dokumenta

Segment number: 35

<b>SG2</b>	- R	1 - NAD-FII-SG3-SG5			
<b>SG3</b>	- C	1 - RFF			
<b>RFF</b>	- M	1 - Reference			
Function:					
To specify a reference.					
e-SLOG 2.0			EN 16931		
Tag	Name	Format	St	Usage	Example
C506	REFERENCE		<b>M</b>		
1153	Reference code qualifier	an..4	<b>M</b>	AOU = <b>Cost account</b>	AOU
1154	Reference identifier	an..70	<b>R</b>	BT:Buyer accounting reference (BT-19) DESC:A textual value that specifies where to book the relevant data into the Buyer's financial accounts.	67543
Segment Notes:					

## e-SLOG 2.0 Elektronski račun – 2.del: Sestava dokumenta

Segment number: 36

<b>SG2</b>	- R	1 - NAD-FII-SG3-SG5		
<b>SG3</b>	- C	1 - RFF		
<b>RFF</b>	- M	1 - Reference		
Function: To specify a reference.				
e-SLOG 2.0		EN 16931		
Tag	Name	Format	St Usage Example	
C506	REFERENCE		<b>M</b>	
1153	Reference code qualifier	an..4	<b>M</b> 0199 = <b>Legal Entity Identifier (LEI)</b> BT:Buyer legal registration identifier identification scheme identifier (BT-47-1). DESC:The identification scheme identifier of the Buyer legal registration identifier.	0199
1154	Reference identifier	an..70	<b>R</b> BT:Buyer legal registration identifier (BT-47) DESC:An identifier issued by an official registrar that identifies the Buyer as a legal entity or person.	DK1635660 7
Segment Notes:				

## e-SLOG 2.0 Elektronski račun – 2.del: Sestava dokumenta

Segment number: 37

<b>SG2</b>	- R	1 - NAD-FII-SG3-SG5			
<b>SG3</b>	- C	1 - RFF			
<b>RFF</b>	- M	1 - Reference			
Function:					
To specify a reference.					
e-SLOG 2.0			EN 16931		
Tag	Name	Format	St	Usage	Example
C506	REFERENCE		<b>M</b>		
1153	Reference code qualifier	an..4	<b>M</b>	VA = <b>VAT registration number</b>	VA
1154	Reference identifier	an..70	<b>R</b>	BT:Buyer VAT identifier (BT-48) DESC:The Buyer's VAT identifier (also known as Buyer VAT identification number).	DK1635660 7
Segment Notes:					

## e-SLOG 2.0 Elektronski račun – 2.del: Sestava dokumenta

Segment number: 38

<b>SG2</b>	- R	1 - NAD-FII-SG3-SG5			
<b>SG3</b>	- R	1 - RFF			
<b>RFF</b>	- M	1 - Reference			
Function:					
To specify a reference.					
e-SLOG 2.0		EN 16931			
Tag	Name	Format	St Usage Example		
C506	REFERENCE		<b>M</b>		
1153	Reference code qualifier	an..4	<b>M</b>	AHP = <b>Tax registration number</b>	AHP
1154	Reference identifier	an..70	<b>R</b>	BT:Buyer tax registration number (NBT-013) DESC:The local identification of the Buyer for tax purposes.	DK1635660 7
Segment Notes:					

Segment number: 39

<b>SG2</b>	- R	1 - NAD-FII-SG3-SG5			
<b>SG3</b>	- C	1 - RFF			
<b>RFF</b>	- M	1 - Reference			
Function: To specify a reference.					
e-SLOG 2.0		EN 16931			
Tag	Name	Format	St	Usage	Example
C506	REFERENCE		<b>M</b>		
1153	Reference code qualifier	an..4	<b>M</b>	AVS = <b>Mandate Reference</b> BT:DIRECT DEBIT(BG-19) DESC:A group of business terms to specify a direct debit.	AVS
1154	Reference identifier	an..70	<b>R</b>	BT:Mandate reference identifier (BT-89) DESC:Unique identifier assigned by the Payee for referencing the direct debit mandate.	123456
Segment Notes:					

## e-SLOG 2.0 Elektronski račun – 2.del: Sestava dokumenta

Segment number: 40

<b>SG2</b>	- R	1 - NAD-FII-SG3-SG5			
<b>SG3</b>	- C	1 - RFF			
<b>RFF</b>	- M	1 - Reference			
Function:					
To specify a reference.					
e-SLOG 2.0		EN 16931			
Tag	Name	Format	St Usage	Example	
C506	REFERENCE		<b>M</b>		
1153	Reference code qualifier	an..4	<b>M</b>	AII = <b>Bank's common transaction reference number</b> BT:DIRECT DEBIT(BG-19) DESC:A group of business terms to specify a direct debit.	AII
1154	Reference identifier	an..70	<b>R</b>	BT:Bank assigned creditor identifier (BT-90) DESC:Unique banking reference identifier of the Payee or Seller assigned by the Payee or Seller bank.	DK5678
Segment Notes:					

Segment number: 41

<b>SG2</b>	- R	1 - NAD-FII-SG3-SG5			
<b>SG5</b>	- C	1 - CTA-COM			
<b>CTA</b>	- M	1 - Contact information			
Function: To identify a person or a department to whom communication should be directed.					
e-SLOG 2.0		EN 16931			
Tag	Name	Format	St	Usage	Example
3139	Contact function code	an..3	<b>R</b>	IC = <b>Information contact</b>	IC
Segment Notes:					

## e-SLOG 2.0 Elektronski račun – 2.del: Sestava dokumenta

Segment number: 42

<b>SG2</b>	- R	1 - NAD-FII-SG3-SG5		
<b>SG5</b>	- C	1 - CTA-COM		
<b>COM</b>	- C	1 - Communication contact		
Function:				
To identify a communication number of a department or a person to whom communication should be directed.				
e-SLOG 2.0		EN 16931		
Tag	Name	Format	St Usage Example	
C076	COMMUNICATION CONTACT		<b>M</b>	
3148	Communication address identifier	an..512	<b>M</b> BT:Buyer electronic address(BT-49) DESC:Identifies the Buyer's electronic address to which a business document should be delivered.	info@buyer company.dk
3155	Communication address code qualifier	an..4	<b>M</b> BT:Buyer electronic address identification scheme identifier (BT-49-1) DESC:The identification scheme identifier of the Buyer electronic address. Use code list CEF EAS — Electronic address scheme identifier	EM
Segment Notes:				



Segment number: 43

<b>SG2</b>	- R	1 - NAD-FII-SG3-SG5			
<b>SG5</b>	- C	1 - CTA-COM			
<b>CTA</b>	- M	1 - Contact information			
Function:					
To identify a person or a department to whom communication should be directed.					
e-SLOG 2.0		EN 16931			
Tag	Name	Format	St	Usage	Example
3139	Contact function code	an..3	<b>R</b>	PD = <b>Purchasing contact</b> BT:BUYER CONTACT(BG-9) DESC:A group of business terms providing contact information relevant for the Buyer.	PD
C056	DEPARTMENT OR EMPLOYEE DETAILS		<b>C</b>		
3413	Department or employee name code	an..17	<b>N</b>	Not used	
3412	Department or employee name	an..256	<b>R</b>	BT:Buyer contact point(BT-56) DESC:A contact point for a legal entity or person.	John Hansen
Segment Notes:					

## e-SLOG 2.0 Elektronski račun – 2.del: Sestava dokumenta

Segment number: 44

<b>SG2</b>	- R	1 - NAD-FII-SG3-SG5			
<b>SG5</b>	- C	1 - CTA-COM			
<b>COM</b>	- C	1 - Communication contact			
Function:					
To identify a communication number of a department or a person to whom communication should be directed.					
e-SLOG 2.0		EN 16931			
Tag	Name	Format	St Usage Example		
C076	COMMUNICATION CONTACT		<b>M</b>		
3148	Communication address identifier	an..512	<b>M</b>	BT:Buyer contact email address(BT-58) DESC:An e-mail address for the contact point.	info@buyer company.dk
3155	Communication address code qualifier	an..4	<b>M</b>	EM = <b>Electronic mail</b>	EM
Segment Notes:					

## e-SLOG 2.0 Elektronski račun – 2.del: Sestava dokumenta

Segment number: 45

<b>SG2</b>	- R	1 - NAD-FII-SG3-SG5			
<b>SG5</b>	- C	1 - CTA-COM			
<b>COM</b>	- C	1 - Communication contact			
Function:					
To identify a communication number of a department or a person to whom communication should be directed.					
e-SLOG 2.0			EN 16931		
Tag	Name	Format	St	Usage	Example
C076	COMMUNICATION CONTACT		<b>M</b>		
3148	Communication address identifier	an..512	<b>M</b>	BT:Buyer contact telephone number. (BT-57) DESC:A phone number for the contact point.	4598989898
3155	Communication address code qualifier	an..4	<b>M</b>	TE = <b>Telephone</b>	TE
Segment Notes:					

## e-SLOG 2.0 Elektronski račun – 2.del: Sestava dokumenta

Segment number: 46

<b>SG2</b>	- R	1 - NAD-FII-SG3-SG5			
<b>NAD</b>	- M	1 - Name and address			
Function:					
To specify the name/address and their related function, either by C082 only and/or unstructured by C058 or structured by C080 thru 3207.					
e-SLOG 2.0			EN 16931		
Tag	Name	Format	St	Usage	Example
3035	Party function code qualifier	an..3	<b>M</b>	SE = <b>Seller</b> BT:SELLER (BG-5) DESC:A group of business terms providing information about the Seller.	SE
C082	PARTY IDENTIFICATION DETAILS		<b>C</b>		
3039	Party identifier	an..70	<b>M</b>	BT:Seller identifier(BT-29) DESC:An identification of the Seller.	579000043 4101
1131	Code list identification code	an..17	<b>C</b>	BT:Seller identifier identification scheme identifier(BT-29-1) DESC:The identification scheme identifier of the Seller identifier. Use code list ISO/IEC 6523 — Identifier scheme code	0088
C058	NAME AND ADDRESS		<b>N</b>		
3124	Name and address description	an..35	<b>N</b>	Not used	
C080	PARTY NAME		<b>R</b>		
3036	Party name	an..70	<b>M</b>	BT:Seller name(BT-27) DESC:The full formal name by which the Seller is registered in the national registry of legal entities or as a Taxable person or otherwise trades as a person or persons.	SellerComp any
3036	Party name	an..70	<b>C</b>	BT:Seller trading name(BT-28) DESC:A name by which the Seller is known, other than Seller name (also known as Business name).	SelCo
C059	STREET		<b>C</b>		
3042	Street and number or post office box identifier	an..35	<b>M</b>	BT:Seller address line 1(BT-35) DESC:The main address line in an address.	Hoofdstraat 4
3042	Street and number or post office box identifier	an..35	<b>C</b>	BT:Seller address line 2(BT-36) DESC:An additional address line in an address that can be used to give further details supplementing the main line.	Om de hoek
3042	Street and number or post office box identifier	an..35	<b>C</b>	BT:Seller address line 3(BT-162) DESC:An additional address line in an address that can be used to give further details supplementing the main line.	Om de hoek 2
3164	City name	an..35	<b>C</b>	BT:Seller city(BT-37) DESC:The common name of the city, town or village, where the Seller address is located.	Grootstad

## e-SLOG 2.0 Elektronski račun – 2.del: Sestava dokumenta

Segment number: 46

e-SLOG 2.0			EN 16931		
Tag	Name	Format	St	Usage	Example
C819	COUNTRY SUB-ENTITY DETAILS		<b>C</b>		
3229	Country sub-entity name code	an..9	<b>N</b>	Not used	
1131	Code list identification code	an..17	<b>N</b>	Not used	
3055	Code list responsible agency code	an..3	<b>N</b>	Not used	
3228	Country sub-entity name	an..70	<b>R</b>	BT: Seller country subdivision(BT-39) DESC: The subdivision of a country.	Overijssel
3251	Postal identification code	an..17	<b>C</b>	BT: Seller post code(BT-38) DESC: The identifier for an addressable group of properties according to the relevant postal service.	54321
3207	Country name code	an..3	<b>R</b>	BT: Seller country code(BT-40) DESC: A code that identifies the country. Use code list ISO 3166-1 — Country Codes	NL
<p><b>Segment Notes:</b>            BT: SELLER POSTAL ADDRESS (BG-5)            DESC: A group of business terms providing information about the address of the Seller.</p>					

## e-SLOG 2.0 Elektronski račun – 2.del: Sestava dokumenta

Segment number: 47

<b>SG2</b>	- R	1 - NAD-FII-SG3-SG5			
<b>FII</b>	- C	1 - Financial institution information			
Function: To identify an account and a related financial institution.					
e-SLOG 2.0			EN 16931		
Tag	Name	Format	St	Usage	Example
3035	Party function code qualifier	an..3	<b>M</b>	RB = <b>Receiving financial institution</b>	RB
C078	ACCOUNT HOLDER IDENTIFICATION		<b>R</b>		
3194	Account holder identifier	an..35	<b>R</b>	BT:Payment account identifier(BT-84) DESC:A unique identifier of the financial payment account, at a payment service provider, to which payment should be made.	DK1212341 234123412
3192	Account holder name	an..35	<b>C</b>	BT:Payment account name(BT-85) DESC:The name of the payment account, at a payment service provider, to which payment should be made.	SellerCompany
C088	INSTITUTION IDENTIFICATION		<b>C</b>		
3433	Institution name code	an..11	<b>R</b>	BT:Payment service provider identifier(BT-86) DESC:An identifier for the payment service provider where a payment account is located.	DNBANOKK
Segment Notes: BT:CREDIT TRANSFER(BG-17) DESC:A group of business terms to specify credit transfer payments.					

Segment number: 48

<b>SG2</b>	- R	1 - NAD-FII-SG3-SG5			
<b>SG3</b>	- C	1 - RFF			
<b>RFF</b>	- M	1 - Reference			
Function: To specify a reference.					
e-SLOG 2.0		EN 16931			
Tag	Name	Format	St	Usage	Example
C506	REFERENCE		<b>M</b>		
1153	Reference code qualifier	an..4	<b>M</b>	0199 = <b>Legal Entity Identifier (LEI)</b> BT: Seller legal registration identifier identification scheme identifier (BT-30-1). DESC: The identification scheme identifier of the Seller legal registration identifier.	0199
1154	Reference identifier	an..70	<b>R</b>	BT: Seller legal registration identifier (BT-30) DESC: An identifier issued by an official registrar that identifies the Seller as a legal entity or person.	NL1635670 6
Segment Notes:					

## e-SLOG 2.0 Elektronski račun – 2.del: Sestava dokumenta

Segment number: 49

<b>SG2</b>	- R	1 - NAD-FII-SG3-SG5			
<b>SG3</b>	- C	1 - RFF			
<b>RFF</b>	- M	1 - Reference			
Function: To specify a reference.					
e-SLOG 2.0		EN 16931			
Tag	Name	Format	St Usage Example		
C506	REFERENCE		<b>M</b>		
1153	Reference code qualifier	an..4	<b>M</b>	VA = <b>VAT registration number</b>	VA
1154	Reference identifier	an..70	<b>R</b>	BT: Seller VAT identifier (BT-31) DESC: The Seller's VAT identifier (also known as Seller VAT identification number).	NL1635670 6
Segment Notes:					



Segment number: 50

<b>SG2</b>	- R	1 - NAD-FII-SG3-SG5			
<b>SG3</b>	- R	1 - RFF			
<b>RFF</b>	- M	1 - Reference			
Function:					
To specify a reference.					
e-SLOG 2.0		EN 16931			
Tag	Name	Format	St Usage Example		
C506	REFERENCE		<b>M</b>		
1153	Reference code qualifier	an..4	<b>M</b>	AHP = <b>Tax registration number</b>	AHP
1154	Reference identifier	an..70	<b>R</b>	BT: Seller tax registration identifier (BT-32) DESC: The local identification (defined by the Seller's address) of the Seller for tax purposes or a reference that enables the Seller to state his registered tax status.	NL1635670 6
Segment Notes:					

## e-SLOG 2.0 Elektronski račun – 2.del: Sestava dokumenta

Segment number: 51

<b>SG2</b>	- R	1 - NAD-FII-SG3-SG5			
<b>SG5</b>	- C	1 - CTA-COM			
<b>CTA</b>	- M	1 - Contact information			
Function:					
To identify a person or a department to whom communication should be directed.					
e-SLOG 2.0		EN 16931			
Tag	Name	Format	St	Usage	Example
3139	Contact function code	an..3	<b>R</b>	IC = <b>Information contact</b>	IC
Segment Notes:					

Segment number: 52

<b>SG2</b>	- R	1 - NAD-FII-SG3-SG5		
<b>SG5</b>	- C	1 - CTA-COM		
<b>COM</b>	- C	5 - Communication contact		
Function:				
To identify a communication number of a department or a person to whom communication should be directed.				
e-SLOG 2.0		EN 16931		
Tag	Name	Format	St Usage Example	
C076	COMMUNICATION CONTACT		<b>M</b>	
3148	Communication address identifier	an..512	<b>M</b> BT: Seller electronic address (BT-34) DESC: Identifies the Seller's electronic address to which a business document may be delivered.	info@selco.nl
3155	Communication address code qualifier	an..4	<b>M</b> BT: Seller electronic address identification scheme identifier (BT-34-1) DESC: The identification scheme identifier of the Seller electronic address Use code list CEF EAS — Electronic address scheme identifier	EM
Segment Notes:				

## e-SLOG 2.0 Elektronski račun – 2.del: Sestava dokumenta

Segment number: 53

<b>SG2</b>	- R	1 - NAD-FII-SG3-SG5			
<b>SG5</b>	- C	1 - CTA-COM			
<b>CTA</b>	- M	1 - Contact information			
Function:					
To identify a person or a department to whom communication should be directed.					
e-SLOG 2.0		EN 16931			
Tag	Name	Format	St	Usage	Example
3139	Contact function code	an..3	<b>R</b>	SU = <b>Supplier contact</b> BT:SELLER CONTACT (BG-6) DESC:A group of business terms providing contact information about the Seller.	SU
C056	DEPARTMENT OR EMPLOYEE DETAILS		<b>C</b>		
3413	Department or employee name code	an..17	<b>C</b>		
3412	Department or employee name	an..256	<b>R</b>	BT:Seller contact point(BT-41) DESC:A contact point for a legal entity or person.	Anthon Larsen
Segment Notes:					

Segment number: 54

<b>SG2</b>	- R	1 - NAD-FII-SG3-SG5		
<b>SG5</b>	- C	1 - CTA-COM		
<b>COM</b>	- C	1 - Communication contact		
Function:				
To identify a communication number of a department or a person to whom communication should be directed.				
e-SLOG 2.0		EN 16931		
Tag	Name	Format	St Usage Example	
C076	COMMUNICATION CONTACT		<b>M</b>	
3148	Communication address identifier	an..512	<b>M</b> BT: Seller contact telephone number(BT-42) DESC: A phone number for the contact point.	3198989898
3155	Communication address code qualifier	an..4	<b>M</b> TE = <b>Telephone</b>	TE
Segment Notes:				

## e-SLOG 2.0 Elektronski račun – 2.del: Sestava dokumenta

Segment number: 55

<b>SG2</b>	- R	1 - NAD-FII-SG3-SG5		
<b>SG5</b>	- C	1 - CTA-COM		
<b>COM</b>	- C	1 - Communication contact		
Function:				
To identify a communication number of a department or a person to whom communication should be directed.				
e-SLOG 2.0		EN 16931		
Tag	Name	Format	St Usage Example	
C076	COMMUNICATION CONTACT		<b>M</b>	
3148	Communication address identifier	an..512	<b>M</b> BT: Seller contact email address(BT-43) DESC: An e-mail address for the contact point.	anthon@sel co.nl
3155	Communication address code qualifier	an..4	<b>M</b> EM = <b>Electronic mail</b>	EM
Segment Notes:				

Segment number: 56

<b>SG2</b>	- C	1 - NAD-SG3			
<b>NAD</b>	- M	1 - Name and address			
Function:					
To specify the name/address and their related function, either by C082 only and/or unstructured by C058 or structured by C080 thru 3207.					
e-SLOG 2.0			EN 16931		
Tag	Name	Format	St	Usage	Example
3035	Party function code qualifier	an..3	<b>M</b>	PE = <b>Payee</b> BT:PAYEE (BG-10) DESC:A group of business terms providing information about the Payee, i.e. the role that receives the payment.	PE
C082	PARTY IDENTIFICATION DETAILS		<b>C</b>		
3039	Party identifier	an..70	<b>M</b>	BT:Payee identifier(BT-60) DESC:An identifier for the Payee.	DK1635660 8
1131	Code list identification code	an..17	<b>C</b>	BT:Payee identifier identification scheme identifier(BT-60-1) DESC:The identification scheme identifier of the Payee identifier. Use code list ISO/IEC 6523 — Identifier scheme code	
C058	NAME AND ADDRESS		<b>N</b>		
3124	Name and address description	an..35	<b>N</b>	Not used	
C080	PARTY NAME		<b>R</b>		
3036	Party name	an..70	<b>M</b>	BT:Payee name(BT-59) DESC:The name of the Payee.	Dagober Duck
Segment Notes:					
BT:SELLER POSTAL ADDRESS (BG-5) DESC:A group of business terms providing information about the address of the Seller.					

## e-SLOG 2.0 Elektronski račun – 2.del: Sestava dokumenta

Segment number: 57

<b>SG2</b>	- C	1 - NAD-SG3		
<b>SG3</b>	- C	1 - RFF		
<b>RFF</b>	- M	1 - Reference		
Function: To specify a reference.				
e-SLOG 2.0		EN 16931		
Tag	Name	Format	St Usage Example	
C506	REFERENCE		<b>M</b>	
1153	Reference code qualifier	an..4	<b>M</b> GN = <b>Government reference number</b> BT:Payee legal registration identifier identification scheme identifier (BT-61-1). DESC:The identification scheme identifier of the Payee legal registration identifier.	0199
1154	Reference identifier	an..70	<b>R</b> BT:Payee legal registration identifier (BT-61) DESC:An identifier issued by an official registrar that identifies the Payee as a legal entity or person.	DK16356608?'
Segment Notes:				



**e-SLOG 2.0 Elektronski račun – 2.del: Sestava dokumenta**

Segment number: 58

<b>SG2</b>	- C	1 - NAD				
<b>NAD</b>	- M	1 - Name and address				
Function:						
To specify the name/address and their related function, either by C082 only and/or unstructured by C058 or structured by C080 thru 3207.						
e-SLOG 2.0			EN 16931			
Tag	Name	Format	St	Usage	Example	
3035	Party function code qualifier	an..3	<b>M</b>	DP = <b>Delivery party</b> BT:DELIVERY INFORMATION (BG-13) DESC:A group of business terms providing information about where and when the goods and services invoiced are delivered.	DP	
C082	PARTY IDENTIFICATION DETAILS		<b>C</b>			
3039	Party identifier	an..70	<b>M</b>	BT:Deliver to location identifier(BT-71) DESC:An identifier for the location at which the goods and services are delivered.	579000436 068	
1131	Code list identification code	an..17	<b>C</b>	BT:Deliver to location identifier identification scheme identifier (BT-71-1) DESC:The identification scheme identifier of the Deliver to location identifier Use code list ISO/IEC 6523 — Identifier scheme code	0088	
C058	NAME AND ADDRESS		<b>N</b>			
3124	Name and address description	an..35	<b>N</b>	Not used		
C080	PARTY NAME		<b>C</b>			
3036	Party name	an..70	<b>M</b>	BT:Deliver to party name(BT-70) DESC:The name of the party to which the goods and services are delivered.	Logistic service ltd	
C059	STREET		<b>C</b>			
3042	Street and number or post office box identifier	an..35	<b>M</b>	BT:Deliver to address line 1(BT-75) DESC:The main address line in an address.	Delivery street	
3042	Street and number or post office box identifier	an..35	<b>C</b>	BT:Deliver to address line 2(BT-76) DESC:An additional address line in an address that can be used to give further details supplementing the main line.	Gate 15	
3042	Street and number or post office box identifier	an..35	<b>C</b>	BT:Deliver to address line 3(BT-165) DESC:An additional address line in an address that can be used to give further details supplementing the main line.	Floor 2	
3164	City name	an..35	<b>C</b>	BT:Deliver to city(BT-77) DESC:The common name of the city, town or village, where the deliver to address is located.	Delivery city	
C819	COUNTRY SUB-ENTITY		<b>C</b>			

## e-SLOG 2.0 Elektronski račun – 2.del: Sestava dokumenta

Segment number: 58

e-SLOG 2.0			EN 16931		
Tag	Name	Format	St	Usage	Example
	DETAILS				
3229	Country sub-entity name code	an..9	C		
1131	Code list identification code	an..17	C		
3055	Code list responsible agency code	an..3	C		
3228	Country sub-entity name	an..70	R	BT:Deliver to country subdivision(BT-79) DESC: The subdivision of a country.	Jutland
3251	Postal identification code	an..17	C	BT:Deliver to post code(BT-78) DESC: The identifier for an addressable group of properties according to the relevant postal service.	9000
3207	Country name code	an..3	R	BT:Deliver to country code(BT-80) DESC:A code that identifies the country. Use code list ISO 3166-1 — Country Codes	DK
<p>Segment Notes:</p> <p>BT:DELIVER TO ADDRESS(BG-15) DESC:A group of business terms providing information about the address to which goods and services invoiced were or are delivered.</p>					

**e-SLOG 2.0 Elektronski račun – 2.del: Sestava dokumenta**

Segment number: 59

<b>SG2</b>	- C	1 - NAD-SG3				
<b>NAD</b>	- M	1 - Name and address				
Function:						
To specify the name/address and their related function, either by C082 only and/or unstructured by C058 or structured by C080 thru 3207.						
e-SLOG 2.0			EN 16931			
Tag	Name	Format	St	Usage	Example	
3035	Party function code qualifier	an..3	<b>M</b>	LC = <b>Party declaring the Value Added Tax (VAT)</b> BT:SELLER TAX REPRESENTATIVE POSTAL ADDRESS (BG-12) DESC:A group of business terms providing information about the postal address for the tax representative party.	LC	
C082	PARTY IDENTIFICATION DETAILS		<b>N</b>			
3039	Party identifier	an..70	<b>N</b>	Not used		
C058	NAME AND ADDRESS		<b>N</b>			
3124	Name and address description	an..35	<b>N</b>	Not used		
C080	PARTY NAME		<b>R</b>			
3036	Party name	an..70	<b>M</b>	BT: Seller tax representative name(BT-62) DESC:The full name of the Seller's tax representative party.	Dick Panama	
C059	STREET		<b>C</b>			
3042	Street and number or post office box identifier	an..35	<b>M</b>	BT:Tax representative address line 1(BT-64) DESC:The main address line in an address.	AnyStreet, buliding 1	
3042	Street and number or post office box identifier	an..35	<b>C</b>	BT:Tax representative address line 2(BT-65) DESC:An additional address line in an address that can be used to give further details supplementing the main line.	6th floor	
3042	Street and number or post office box identifier	an..35	<b>C</b>	BT:Tax representative address line 3(BT-164) DESC:An additional address line in an address that can be used to give further details supplementing the main line.	6th door	
3164	City name	an..35	<b>C</b>	BT:Tax representative city(BT-66) DESC:The common name of the city, town or village, where the tax representative address is located.	Anytown	
C819	COUNTRY SUB-ENTITY DETAILS		<b>C</b>			
3229	Country sub-entity name code	an..9	<b>C</b>			
1131	Code list identification code	an..17	<b>C</b>			
3055	Code list responsible agency	an..3	<b>C</b>			

## e-SLOG 2.0 Elektronski račun – 2.del: Sestava dokumenta

Segment number: 59

e-SLOG 2.0			EN 16931		
Tag	Name	Format	St	Usage	Example
	code				
3228	Country sub-entity name	an..70	<b>R</b>	BT:Tax representative country subdivision(BT-68) DESC:The subdivision of a country.	Jutland
3251	Postal identification code	an..17	<b>C</b>	BT:Tax representative post code(BT-67) DESC:The identifier for an addressable group of properties according to the relevant postal service.	101
3207	Country name code	an..3	<b>R</b>	BT:Tax representative country code(BT-69) DESC:A code that identifies the country. Use code list ISO 3166-1 — Country Codes	DK
<p>Segment Notes:</p> <p>BT:SELLER TAX REPRESENTATIVE PARTY (BG-11) DESC:A group of business terms providing information about the Seller's tax representative.</p>					

## e-SLOG 2.0 Elektronski račun – 2.del: Sestava dokumenta

Segment number: 60

<b>SG2</b>	- C	1 - NAD-SG3			
<b>SG3</b>	- R	1 - RFF			
<b>RFF</b>	- M	1 - Reference			
Function:					
To specify a reference.					
e-SLOG 2.0			EN 16931		
Tag	Name	Format	St	Usage	Example
C506	REFERENCE		<b>M</b>		
1153	Reference code qualifier	an..4	<b>M</b>	VA = <b>VAT registration number</b>	VA
1154	Reference identifier	an..70	<b>R</b>	BT: Seller tax representative VAT identifier (BT-63) DESC: The VAT identifier of the Seller's tax representative party.	DK1635660 9
Segment Notes:					

## e-SLOG 2.0 Elektronski račun – 2.del: Sestava dokumenta

Segment number: 61

<b>SG7</b>	- R	1 - CUX			
<b>CUX</b>	- M	1 - Currencies			
Function: To specify currencies used in the transaction and relevant details for the rate of exchange.					
e-SLOG 2.0			EN 16931		
Tag	Name	Format	St	Usage	Example
C504	CURRENCY DETAILS		<b>R</b>		
6347	Currency usage code qualifier	an..3	<b>M</b>	2 = <b>Reference currency</b>	2
6345	Currency identification code	an..3	<b>R</b>	BT:Invoice currency code(BT-5) DESC:The currency in which all Invoice amounts are given, except for the Total VAT amount in accounting currency. Use code list ISO 4217 — Currency codes	DKK
Segment Notes:					

Segment number: 62

<b>SG7</b>	- C	1 - CUX			
<b>CUX</b>	- M	1 - Currencies			
Function: To specify currencies used in the transaction and relevant details for the rate of exchange.					
e-SLOG 2.0			EN 16931		
Tag	Name	Format	St	Usage	Example
C504	CURRENCY DETAILS		<b>R</b>		
6347	Currency usage code qualifier	an..3	<b>M</b>	6 = <b>Information Currency</b>	6
6345	Currency identification code	an..3	<b>R</b>	BT:VAT accounting currency code(BT-6) DESC:The currency used for VAT accounting and reporting purposes as accepted or required in the country of the Seller. Use code list ISO 4217 — Currency codes	EUR
Segment Notes:					

## e-SLOG 2.0 Elektronski račun – 2.del: Sestava dokumenta

Segment number: 63

<b>SG8</b>	- C	1 - PAT-DTM-PAI			
<b>PAT</b>	- M	1 - Payment terms basis			
<p>Function: To specify the payment terms basis.</p> <p>Notes: 1. This segment will be removed effective with directory D.02B.</p>					
e-SLOG 2.0			EN 16931		
Tag	Name	Format	St	Usage	Example
4279	Payment terms type code qualifier	an..3	<b>M</b>	1 = <b>Basic</b> BT:PAYMENT INSTRUCTIONS(BG-16) DESC:A group of business terms providing information about the payment.	1
Segment Notes:					



Segment number: 64

<b>SG8</b>	- C	1 - PAT-DTM-PAI			
<b>DTM</b>	- C	1 - Date/time/period			
Function: To specify date, and/or time, or period.					
e-SLOG 2.0		EN 16931			
Tag	Name	Format	St Usage Example		
C507	DATE/TIME/PERIOD		<b>M</b>		
2005	Date or time or period function code qualifier	an..3	<b>M</b>	13 = <b>Terms net due date</b>	13
2380	Date or time or period value	an..35	<b>R</b>	BT:Payment due date (BT-9) DESC:The date when the payment is due.	2013-05-10
Segment Notes:					

## e-SLOG 2.0 Elektronski račun – 2.del: Sestava dokumenta

Segment number: 65

<b>SG8</b>	- C	1 - PAT-DTM-PAI			
<b>PAI</b>	- R	1 - Payment instructions			
Function:					
To specify the instructions for payment.					
e-SLOG 2.0			EN 16931		
Tag	Name	Format	St	Usage	Example
C534	PAYMENT INSTRUCTION DETAILS		<b>M</b>		
4439	Payment conditions code	an..3	<b>C</b>		
4431	Payment guarantee means code	an..3	<b>C</b>		
4461	Payment means code	an..3	<b>R</b>	BT:Payment means type code(BT-81) DESC:The means, expressed as code, for how a payment is expected to be or has been settled. Use code list UNTDID 4461 — Payment means	30
Segment Notes:					

**e-SLOG 2.0 Elektronski račun – 2.del: Sestava dokumenta**

Segment number: 66

<b>SG16</b> - C 9999 - ALC-SG19-SG20-SG22					
<b>ALC</b> - M 1 - Allowance or charge					
Function: To identify allowance or charge details.					
e-SLOG 2.0			EN 16931		
Tag	Name	Format	St	Usage	Example
5463	Allowance or charge code qualifier	an..3	<b>M</b>	A = <b>Allowance</b> BT:DOCUMENT LEVEL ALLOWANCES(BG-20) DESC:A group of business terms providing information about allowances applicable to the Invoice as a whole.	A
C552	ALLOWANCE/CHARGE INFORMATION		<b>C</b>		
1230	Allowance or charge identifier	an..35	<b>C</b>	BT:Document level allowance reason(BT-97) DESC:The reason for the document level allowance, expressed as text.	Loyal customer
5189	Allowance or charge identification code	an..3	<b>C</b>	BT:Document level allowance reason code (BT-98) DESC:The reason for the document level allowance, expressed as a code. Use code list UNTDID 5189 — Allowance codes	42
Segment Notes:					

## e-SLOG 2.0 Elektronski račun – 2.del: Sestava dokumenta

Segment number: 67

<b>SG16</b>	- C	9999 - ALC-SG19-SG20-SG22			
<b>SG19</b>	- C	1 - PCD			
<b>PCD</b>	- M	1 - Percentage details			
Function:					
To specify percentage information.					
e-SLOG 2.0		EN 16931			
Tag	Name	Format	St Usage	Example	
C501	PERCENTAGE DETAILS		<b>M</b>		
5245	Percentage type code qualifier	an..3	<b>M</b>	1 = <b>Allowance</b>	1
5482	Percentage	n..10	<b>R</b>	BT:Document level allowance percentage(BT-94) DESC:The percentage that may be used, in conjunction with the document level allowance base amount, to calculate the document level allowance amount.	10
Segment Notes:					

Segment number: 68

<b>SG16</b>	- C	9999 - ALC-SG19-SG20-SG22			
<b>SG20</b>	- R	1 - MOA			
<b>MOA</b>	- M	1 - Monetary amount			
Function: To specify a monetary amount.					
e-SLOG 2.0		EN 16931			
Tag	Name	Format	St	Usage	Example
C516	MONETARY AMOUNT		<b>M</b>		
5025	Monetary amount type code qualifier	an..3	<b>M</b>	204 = Allowance amount	204
5004	Monetary amount	n..35	<b>R</b>	BT:Document level allowance amount(BT-92) DESC:The amount of an allowance, without VAT.	150.00
Segment Notes:					

## e-SLOG 2.0 Elektronski račun – 2.del: Sestava dokumenta

Segment number: 69

<b>SG16</b>	- C	9999 - ALC-SG19-SG20-SG22			
<b>SG20</b>	- C	1 - MOA			
<b>MOA</b>	- M	1 - Monetary amount			
Function: To specify a monetary amount.					
e-SLOG 2.0		EN 16931			
Tag	Name	Format	St Usage	Example	
C516	MONETARY AMOUNT		<b>M</b>		
5025	Monetary amount type code qualifier	an..3	<b>M</b>	25 = Charge/allowance basis	25
5004	Monetary amount	n..35	<b>R</b>	BT:Document level allowance base amount(BT-93) DESC:The base amount that may be used, in conjunction with the document level allowance percentage, to calculate the document level allowance amount.	1500.00
Segment Notes:					

**e-SLOG 2.0 Elektronski račun – 2.del: Sestava dokumenta**

Segment number: 70

<b>SG16</b>	- C	9999 - ALC-SG19-SG20-SG22			
<b>SG22</b>	- C	1 - TAX			
<b>TAX</b>	- M	1 - Duty/tax/fee details			
Function:					
To specify relevant duty/tax/fee information.					
e-SLOG 2.0			EN 16931		
Tag	Name	Format	St	Usage	Example
5283	Duty or tax or fee function code qualifier	an..3	<b>M</b>	7 = <b>Tax</b>	7
C241	DUTY/TAX/FEE TYPE		<b>R</b>		
5153	Duty or tax or fee type name code	an..3	<b>R</b>	VAT = <b>Value added tax</b>	VAT
C533	DUTY/TAX/FEE ACCOUNT DETAIL		<b>N</b>		
5289	Duty or tax or fee account code	an..6	<b>N</b>	Not used	
5286	Duty or tax or fee assessment basis value	an..15	<b>C</b>		
C243	DUTY/TAX/FEE DETAIL		<b>C</b>		
5279	Duty or tax or fee rate code	an..7	<b>C</b>		
1131	Code list identification code	an..17	<b>C</b>		
3055	Code list responsible agency code	an..3	<b>C</b>		
5278	Duty or tax or fee rate	an..17	<b>R</b>	BT:Document level allowance VAT rate(BT-96) DESC:The VAT rate, represented as percentage that applies to the document level allowance.	25
5305	Duty or tax or fee category code	an..3	<b>R</b>	BT:Document level allowance VAT category code(BT-95) DESC:A coded identification of what VAT category applies to the document level allowance. S = <b>Standard rate</b> Z = <b>Zero rated goods</b> E = <b>Exempt from tax</b> AE = <b>VAT Reverse Charge</b> K = <b>VAT exempt for EEA intra-community supply of goods and services</b> G = <b>Free export item, tax not charged</b> O = <b>Services outside scope of tax</b> L = <b>Canary Islands general indirect tax</b> M = <b>Tax for production, services and importation in Ceuta and Melilla</b>	S
Segment Notes:					

## e-SLOG 2.0 Elektronski račun – 2.del: Sestava dokumenta

Segment number: 71

<b>SG16</b>	- C	9999 - ALC-SG19-SG20-SG22			
<b>ALC</b>	- M	1 - Allowance or charge			
Function: To identify allowance or charge details.					
e-SLOG 2.0			EN 16931		
Tag	Name	Format	St	Usage	Example
5463	Allowance or charge code qualifier	an..3	<b>M</b>	C = <b>Charge</b> BT:DOCUMENT LEVEL CHARGES(BG-21) DESC:A group of business terms providing information about charges and taxes other than VAT, applicable to the Invoice as a whole.	C
C552	ALLOWANCE/CHARGE INFORMATION		<b>C</b>		
1230	Allowance or charge identifier	an..35	<b>R</b>	BT:Document level charge reason(BT-104) DESC:The reason for the document level charge, expressed as text.	Packaging
4471	Settlement means code	an..3	<b>C</b>		
1227	Calculation sequence code	an..3	<b>C</b>		
C214	SPECIAL SERVICES IDENTIFICATION		<b>C</b>		
7161	Special service description code	an..3	<b>R</b>	BT:Document level charge reason code(BT-105) DESC:The reason for the document level charge, expressed as a code. Use code list UNTDID 7161 — Charge codes	ABL
Segment Notes:					



Segment number: 72

<b>SG16</b>	- C	9999 - ALC-SG19-SG20-SG22			
<b>SG19</b>	- C	1 - PCD			
<b>PCD</b>	- M	1 - Percentage details			
Function:					
To specify percentage information.					
e-SLOG 2.0		EN 16931			
Tag	Name	Format	St Usage	Example	
C501	PERCENTAGE DETAILS		<b>M</b>		
5245	Percentage type code qualifier	an..3	<b>M</b>	2 = <b>Charge</b>	2
5482	Percentage	n..10	<b>C</b>	BT:Document level charge percentage(BT-101) DESC:The percentage that may be used, in conjunction with the document level charge base amount, to calculate the document level charge amount.	10
Segment Notes:					

## e-SLOG 2.0 Elektronski račun – 2.del: Sestava dokumenta

Segment number: 73

<b>SG16</b>	- C	9999 - ALC-SG19-SG20-SG22			
<b>SG20</b>	- R	1 - MOA			
<b>MOA</b>	- M	1 - Monetary amount			
Function:					
To specify a monetary amount.					
e-SLOG 2.0			EN 16931		
Tag	Name	Format	St	Usage	Example
C516	MONETARY AMOUNT		<b>M</b>		
5025	Monetary amount type code qualifier	an..3	<b>M</b>	23 = <b>Charge amount</b>	23
5004	Monetary amount	n..35	<b>R</b>	BT:Document level charge amount(BT-99) DESC:The amount of a charge, without VAT.	150.00
Segment Notes:					

Segment number: 74

<b>SG16</b>	- C	9999 - ALC-SG19-SG20-SG22			
<b>SG20</b>	- C	1 - MOA			
<b>MOA</b>	- M	1 - Monetary amount			
Function: To specify a monetary amount.					
e-SLOG 2.0		EN 16931			
Tag	Name	Format	St Usage Example		
C516	MONETARY AMOUNT		<b>M</b>		
5025	Monetary amount type code qualifier	an..3	<b>M</b>	25 = Charge/allowance basis	25
5004	Monetary amount	n..35	<b>R</b>	BT:Document level charge base amount(BT-100) DESC:The base amount that may be used, in conjunction with the document level charge percentage, to calculate the document level charge amount.	1500.00
Segment Notes:					

## e-SLOG 2.0 Elektronski račun – 2.del: Sestava dokumenta

Segment number: 75

<b>SG16</b>	- C	9999 - ALC-SG19-SG20-SG22			
<b>SG22</b>	- C	5 - TAX			
<b>TAX</b>	- M	1 - Duty/tax/fee details			
Function:					
To specify relevant duty/tax/fee information.					
e-SLOG 2.0			EN 16931		
Tag	Name	Format	St	Usage	Example
5283	Duty or tax or fee function code qualifier	an..3	<b>M</b>	7 = <b>Tax</b>	7
C241	DUTY/TAX/FEE TYPE		<b>R</b>		
5153	Duty or tax or fee type name code	an..3	<b>R</b>	VAT = <b>Value added tax</b>	VAT
C533	DUTY/TAX/FEE ACCOUNT DETAIL		<b>N</b>		
5289	Duty or tax or fee account code	an..6	<b>N</b>	Not used	
5286	Duty or tax or fee assessment basis value	an..15	<b>C</b>		
C243	DUTY/TAX/FEE DETAIL		<b>C</b>		
5279	Duty or tax or fee rate code	an..7	<b>C</b>		
1131	Code list identification code	an..17	<b>C</b>		
3055	Code list responsible agency code	an..3	<b>C</b>		
5278	Duty or tax or fee rate	an..17	<b>R</b>	BT:Document level charge VAT rate(BT-103) DESC:The VAT rate, represented as percentage that applies to the document level charge.	25
5305	Duty or tax or fee category code	an..3	<b>R</b>	BT:Document level charge VAT category code(BT-102) DESC:A coded identification of what VAT category applies to the document level charge. S = <b>Standard rate</b> Z = <b>Zero rated goods</b> E = <b>Exempt from tax</b> AE = <b>VAT Reverse Charge</b> K = <b>VAT exempt for EEA intra-community supply of goods and services</b> G = <b>Free export item, tax not charged</b> O = <b>Services outside scope of tax</b> L = <b>Canary Islands general indirect tax</b> M = <b>Tax for production, services and importation in Ceuta and Melilla</b>	S
Segment Notes:					

Segment number: 76

<b>SG26</b> - R 9999999 - LIN-PIA-IMD-QTY-ALI-DTM-FTX-SG27-SG29-SG30-SG34-SG39					
<b>LIN</b> - M 1 - Line item					
Function: To identify a line item and configuration.					
e-SLOG 2.0			EN 16931		
Tag	Name	Format	St	Usage	Example
1082	Line item identifier	an..6	R	BT:Invoice line identifier(BT-126) DESC:A unique identifier for the individual line within the Invoice.	1
1229	Action request/notification description code	an..3	C		
C212	ITEM NUMBER IDENTIFICATION		C		
7140	Item identifier	an..35	R	BT:Item standard identifier(BT-157) DESC:An item identifier based on a registered scheme.	123456789 0128
7143	Item type identification code	an..4	R	BT:Item standard identifier identification scheme identifier (BT-157-1) DESC:The identification scheme identifier of the Item standard identifier Use code list ISO/IEC 6523 — Identifier scheme code	0160
Segment Notes:					

## e-SLOG 2.0 Elektronski račun – 2.del: Sestava dokumenta

Segment number: 77

<b>SG26</b> - R 9999999 - LIN-PIA-IMD-QTY-ALI-DTM-FTX-SG27-SG29-SG30-SG34-SG39					
<b>PIA</b> - C 1 - Additional product id					
Function: To specify additional or substitutional item identification codes.					
e-SLOG 2.0			EN 16931		
Tag	Name	Format	St	Usage	Example
4347	Product identifier code qualifier	an..3	<b>M</b>	5 = <b>Product identification</b>	5
C212	ITEM NUMBER IDENTIFICATION		<b>M</b>		
7140	Item identifier	an..35	<b>R</b>	BT:Item Seller's identifier(BT-155) DESC:An identifier, assigned by the Seller, for the item.	JB007
7143	Item type identification code	an..4	<b>R</b>	SA = <b>Supplier's article number</b>	SA
Segment Notes:					

## e-SLOG 2.0 Elektronski račun – 2.del: Sestava dokumenta

Segment number: 78

<b>SG26</b> - R 9999999 - LIN-PIA-IMD-QTY-ALI-DTM-FTX-SG27-SG29-SG30-SG34-SG39					
<b>PIA</b> - C 1 - Additional product id					
Function: To specify additional or substitutional item identification codes.					
e-SLOG 2.0			EN 16931		
Tag	Name	Format	St	Usage	Example
4347	Product identifier code qualifier	an..3	<b>M</b>	5 = <b>Product identification</b>	5
C212	ITEM NUMBER IDENTIFICATION		<b>M</b>		
7140	Item identifier	an..35	<b>R</b>	BT:Item Buyer's identifier(BT-156) DESC:An identifier, assigned by the Buyer, for the item.	BUY123
7143	Item type identification code	an..4	<b>R</b>	IN = <b>Buyer's item number</b>	IN
Segment Notes:					

## e-SLOG 2.0 Elektronski račun – 2.del: Sestava dokumenta

Segment number: 79

<b>SG26</b> - R 9999999 - LIN-PIA-IMD-QTY-ALI-DTM-FTX-SG27-SG29-SG30-SG34-SG39					
<b>PIA</b> - C 25 - Additional product id					
Function: To specify additional or substitutional item identification codes.					
e-SLOG 2.0			EN 16931		
Tag	Name	Format	St	Usage	Example
4347	Product identifier code qualifier	an..3	<b>M</b>	1 = <b>Additional identification</b>	1
C212	ITEM NUMBER IDENTIFICATION		<b>M</b>		
7140	Item identifier	an..35	<b>R</b>	BT:Item classification identifier(BT-158) DESC:A code for classifying the item by its type or nature.	123444321
7143	Item type identification code	an..4	<b>R</b>	BT:Item classification identifier identification scheme identifier (BT-158-1) DESC:The identification scheme identifier of the Item classification identifier BT:Scheme version identifier (BT-158-2) DESC:The version of the identification scheme. Use code list UNTDID 7143 — Item type identification code	ZZZ
Segment Notes:					



Segment number: 80

<b>SG26</b> - R 9999999 - LIN-PIA-IMD-QTY-ALI-DTM-FTX-SG27-SG29-SG30-SG34-SG39					
<b>IMD</b> - R 1 - Item description					
Function: To describe an item in either an industry or free format.					
e-SLOG 2.0			EN 16931		
Tag	Name	Format	St	Usage	Example
7077	Description format code	an..3	R	F = <b>Free-form</b>	F
C272	ITEM CHARACTERISTIC		N		
7081	Item characteristic code	an..3	N	Not used	
C273	ITEM DESCRIPTION		R		
7009	Item description code	an..17	C		
1131	Code list identification code	an..17	C		
3055	Code list responsible agency code	an..3	C		
7008	Item description	an..256	R	BT:Item name(BT-153) DESC:A name for an item.	Printing paper
Segment Notes:					

## e-SLOG 2.0 Elektronski račun – 2.del: Sestava dokumenta

Segment number: 81

<b>SG26</b> - R 9999999 - LIN-PIA-IMD-QTY-ALI-DTM-FTX-SG27-SG29-SG30-SG34-SG39					
<b>IMD</b> - C 1 - Item description					
Function: To describe an item in either an industry or free format.					
e-SLOG 2.0			EN 16931		
Tag	Name	Format	St	Usage	Example
7077	Description format code	an..3	R	A = <b>Free-form long description</b>	A
C272	ITEM CHARACTERISTIC		N		
7081	Item characteristic code	an..3	N	Not used	
C273	ITEM DESCRIPTION		R		
7009	Item description code	an..17	N	Not used	
1131	Code list identification code	an..17	N	Not used	
3055	Code list responsible agency code	an..3	N	Not used	
7008	Item description	an..256	R	BT:Item description(BT-154) DESC:A description for an item.	printing paper, 2mm
Segment Notes:					

**e-SLOG 2.0 Elektronski račun – 2.del: Sestava dokumenta**

Segment number: 82

<b>SG26</b> - R 9999999 - LIN-PIA-IMD-QTY-ALI-DTM-FTX-SG27-SG29-SG30-SG34-SG39					
<b>QTY</b> - R 1 - Quantity					
Function: To specify a pertinent quantity.					
e-SLOG 2.0			EN 16931		
Tag	Name	Format	St	Usage	Example
C186	QUANTITY DETAILS		<b>M</b>		
6063	Quantity type code qualifier	an..3	<b>M</b>	47 = <b>Invoiced quantity</b>	47
6060	Quantity	an..35	<b>R</b>	BT:Invoiced quantity(BT-129) DESC:The quantity of items (goods or services) that is charged in the Invoice line.	1000
6411	Measurement unit code	an..8	<b>R</b>	BT:Invoiced quantity unit of measure(BT-130) DESC:The unit of measure that applies to the invoiced quantity. Use code list UN/ECE Recommendation N°20 and UN/ECE Recommendation N°21 — Unit codes	C62
Segment Notes:					

## e-SLOG 2.0 Elektronski račun – 2.del: Sestava dokumenta

Segment number: 83

<b>SG26</b> - R 9999999 - LIN-PIA-IMD-QTY-ALI-DTM-FTX-SG27-SG29-SG30-SG34-SG39					
<b>ALI</b> - C 1 - Additional information					
Function: To indicate that special conditions due to the origin, customs preference, fiscal or commercial factors are applicable.					
e-SLOG 2.0			EN 16931		
Tag	Name	Format	St	Usage	Example
3239	Country of origin name code	an..3	R	BT:Item country of origin(BT-159) DESC:The code identifying the country from which the item originates. Use code list ISO 3166-1 — Country Codes	NL
Segment Notes:					

## e-SLOG 2.0 Elektronski račun – 2.del: Sestava dokumenta

Segment number: 84

<b>SG26</b> - R 9999999 - LIN-PIA-IMD-QTY-ALI-DTM-FTX-SG27-SG29-SG30-SG34-SG39					
<b>DTM</b> - C 1 - Date/time/period					
Function: To specify date, and/or time, or period.					
e-SLOG 2.0			EN 16931		
Tag	Name	Format	St	Usage	Example
C507	DATE/TIME/PERIOD		<b>M</b>		
2005	Date or time or period function code qualifier	an..3	<b>M</b>	167 = <b>Charge period start date</b> BT:INVOICE LINE PERIOD(BG-26) DESC:A group of business terms providing information about the period relevant for the Invoice line.	167
2380	Date or time or period value	an..35	<b>R</b>	BT:Invoice line period start date(BT-134) DESC:The date when the Invoice period for this Invoice line starts.	2013-03-10
Segment Notes:					

## e-SLOG 2.0 Elektronski račun – 2.del: Sestava dokumenta

Segment number: 85

<b>SG26</b> - R 9999999 - LIN-PIA-IMD-QTY-ALI-DTM-FTX-SG27-SG29-SG30-SG34-SG39					
<b>DTM</b> - C 1 - Date/time/period					
Function: To specify date, and/or time, or period.					
e-SLOG 2.0			EN 16931		
Tag	Name	Format	St	Usage	Example
C507	DATE/TIME/PERIOD		<b>M</b>		
2005	Date or time or period function code qualifier	an..3	<b>M</b>	168 = <b>Charge period end date</b> BT:INVOICE LINE PERIOD(BG-26) DESC:A group of business terms providing information about the period relevant for the Invoice line.	168
2380	Date or time or period value	an..35	<b>R</b>	BT:Invoice line period end date(BT-135) DESC:The date when the Invoice period for this Invoice line ends.	2013-04-10
Segment Notes:					

## e-SLOG 2.0 Elektronski račun – 2.del: Sestava dokumenta

Segment number: 86

<b>SG26</b> - R 9999999 - LIN-PIA-IMD-QTY-ALI-DTM-FTX-SG27-SG29-SG30-SG34-SG39					
<b>FTX</b> - C 1 - Free text					
Function: To provide free form or coded text information.					
e-SLOG 2.0			EN 16931		
Tag	Name	Format	St	Usage	Example
4451	Text subject code qualifier	an..3	<b>M</b>	ACB = <b>Additional information</b>	ACB
4453	Free text function code	an..3	<b>N</b>	Not used	
C107	TEXT REFERENCE		<b>N</b>		
4441	Free text value code	an..17	<b>N</b>	Not used	
C108	TEXT LITERAL		<b>R</b>		
4440	Free text value	an..512	<b>M</b>	BT:Invoice line noter(BT-127) DESC:A textual note that gives unstructured information that is relevant to the Invoice line.	first line
Segment Notes:					

## e-SLOG 2.0 Elektronski račun – 2.del: Sestava dokumenta

Segment number: 87

<b>SG26</b> - R 9999999 - LIN-PIA-IMD-QTY-ALI-DTM-FTX-SG27-SG29-SG30-SG34-SG39					
<b>FTX</b> - C 99 - Free text					
Function: To provide free form or coded text information.					
e-SLOG 2.0			EN 16931		
Tag	Name	Format	St	Usage	Example
4451	Text subject code qualifier	an..3	<b>M</b>	ACF = <b>Additional attribute information</b>	ACF
4453	Free text function code	an..3	<b>N</b>	Not used	
C107	TEXT REFERENCE		<b>N</b>		
4441	Free text value code	an..17	<b>N</b>	Not used	
C108	TEXT LITERAL		<b>R</b>		
4440	Free text value	an..512	<b>M</b>	BT:Item attribute name(BT-160) DESC:The name of the attribute or property of the item.	Thickness
4440	Free text value	an..512	<b>R</b>	BT:Item attribute value(BT-161) DESC:The value of the attribute or property of the item.	2 mm
Segment Notes: BT:ITEM ATTRIBUTES(BG-32) DESC:A group of business terms providing information about properties of the goods and services invoiced.					



## e-SLOG 2.0 Elektronski račun – 2.del: Sestava dokumenta

Segment number: 88

<b>SG26</b>	- R	9999999	- LIN-PIA-IMD-QTY-ALI-DTM-FTX-SG27-SG29-SG30-SG34-SG39		
<b>SG27</b>	- R	1	- MOA		
<b>MOA</b>	- M	1	- Monetary amount		
Function:					
To specify a monetary amount.					
e-SLOG 2.0			EN 16931		
Tag	Name	Format	St	Usage	Example
C516	MONETARY AMOUNT		<b>M</b>		
5025	Monetary amount type code qualifier	an..3	<b>M</b>	203 = <b>Line item amount</b>	203
5004	Monetary amount	n..35	<b>R</b>	BT:Invoice line net amount(BT-131) DESC:The total amount of the Invoice line.	1000.00
Segment Notes:					

## e-SLOG 2.0 Elektronski račun – 2.del: Sestava dokumenta

Segment number: 89

<b>SG26</b>	- R	9999999	- LIN-PIA-IMD-QTY-ALI-DTM-FTX-SG27-SG29-SG30-SG34-SG39		
<b>SG27</b>	- C	1	- MOA		
<b>MOA</b>	- M	1	- Monetary amount		
Function:					
To specify a monetary amount.					
e-SLOG 2.0			EN 16931		
Tag	Name	Format	St	Usage	Example
C516	MONETARY AMOUNT		<b>M</b>		
5025	Monetary amount type code qualifier	an..3	<b>M</b>	38 = Invoice item amount	38
5004	Monetary amount	n..35	<b>R</b>	BT:Invoice line net amount including VAT (NBT-031) DESC:The total amount of the Invoice line including VAT.	1250.00
Segment Notes:					

## e-SLOG 2.0 Elektronski račun – 2.del: Sestava dokumenta

Segment number: 90

<b>SG26</b>	- R	9999999	- LIN-PIA-IMD-QTY-ALI-DTM-FTX-SG27-SG29-SG30-SG34-SG39		
<b>SG29</b>	- R	1	- PRI		
<b>PRI</b>	- M	1	- Price details		
Function:					
To specify price information.					
e-SLOG 2.0			EN 16931		
Tag	Name	Format	St	Usage	Example
C509	PRICE INFORMATION		<b>R</b>		
5125	Price code qualifier	an..3	<b>M</b>	AAA = <b>Calculation net</b> BT:PRICE DETAILS(BG-29) DESC:A group of business terms providing information about the price applied for the goods and services invoiced on the Invoice line.	AAA
5118	Price amount	n..15	<b>R</b>	BT:Item net price(BT-146) DESC:The price of an item, exclusive of VAT, after subtracting item price discount.	1.0000
5375	Price type code	an..3	<b>C</b>		
5387	Price specification code	an..3	<b>C</b>		
5284	Unit price basis value	n..9	<b>C</b>	BT:Item price base quantity(BT-149) DESC:The number of item units to which the price applies.	1
6411	Measurement unit code	an..8	<b>C</b>	BT:Item price base quantity unit of measure code(BT-150) DESC:The unit of measure that applies to the Item price base quantity. Use code list UN/ECE Recommendation N°20 and UN/ECE Recommendation N°21 — Unit codes	C62
Segment Notes:					

## e-SLOG 2.0 Elektronski račun – 2.del: Sestava dokumenta

Segment number: 91

<b>SG26</b>	- R	9999999	- LIN-PIA-IMD-QTY-ALI-DTM-FTX-SG27-SG29-SG30-SG34-SG39		
<b>SG29</b>	- C	1	- PRI		
<b>PRI</b>	- M	1	- Price details		
Function:					
To specify price information.					
e-SLOG 2.0			EN 16931		
Tag	Name	Format	St	Usage	Example
C509	PRICE INFORMATION		<b>R</b>		
5125	Price code qualifier	an..3	<b>M</b>	AAB = <b>Calculation gross</b> BT:PRICE DETAILS(BG-29) DESC:A group of business terms providing information about the price applied for the goods and services invoiced on the Invoice line.	AAB
5118	Price amount	n..15	<b>R</b>	BT:Item gross price(BT-148) DESC:The unit price, exclusive of VAT, before subtracting Item price discount.	1.1000
5375	Price type code	an..3	<b>C</b>		
5387	Price specification code	an..3	<b>C</b>		
5284	Unit price basis value	n..9	<b>C</b>	BT:Item price base quantity(BT-149) DESC:The number of item units to which the price applies.	1
6411	Measurement unit code	an..8	<b>C</b>	BT:Item price base quantity unit of measure code(BT-150) DESC:The unit of measure that applies to the Item price base quantity.	C62
Segment Notes:					

Segment number: 92

<b>SG26</b>	- R	9999999	- LIN-PIA-IMD-QTY-ALI-DTM-FTX-SG27-SG29-SG30-SG34-SG39		
<b>SG30</b>	- C	1	- RFF		
<b>RFF</b>	- M	1	- Reference		
Function: To specify a reference.					
e-SLOG 2.0			EN 16931		
Tag	Name	Format	St	Usage	Example
C506	REFERENCE		<b>M</b>		
1153	Reference code qualifier	an..4	<b>M</b>	AVE = <b>Metering point</b> DESC:An identifier for an object on which the invoice line is based, given by the Seller. BT:Invoice line object identifier identification scheme identifier (BT-128-1)	AVE
1154	Reference identifier	an..70	<b>R</b>	BT:Invoice line object identifier(BT-128) DESC:An identifier for an object on which the invoice line is based, given by the Seller.	Object 2
Segment Notes:					

## e-SLOG 2.0 Elektronski račun – 2.del: Sestava dokumenta

Segment number: 93

<b>SG26</b>	- R	9999999	- LIN-PIA-IMD-QTY-ALI-DTM-FTX-SG27-SG29-SG30-SG34-SG39		
<b>SG30</b>	- C	1	- RFF		
<b>RFF</b>	- M	1	- Reference		
Function:					
To specify a reference.					
e-SLOG 2.0			EN 16931		
Tag	Name	Format	St	Usage	Example
C506	REFERENCE		<b>M</b>		
1153	Reference code qualifier	an..4	<b>M</b>	ON = <b>Order number (buyer)</b> DESC:An identifier for an object on which the invoice line is based, given by the Seller. BT:Invoice line object identifier identification scheme identifier (BT-128-1)	ON
1154	Reference identifier	an..70	<b>C</b>		
1156	Document line identifier	an..6	<b>R</b>	BT:Referenced purchase order line reference(BT-132) DESC:An identifier for a referenced line within a purchase order, issued by the Buyer.	1
Segment Notes:					

## e-SLOG 2.0 Elektronski račun – 2.del: Sestava dokumenta

Segment number: 94

<b>SG26</b>	- R	9999999	-	LIN-PIA-IMD-QTY-ALI-DTM-FTX-SG27-SG29-SG30-SG34-SG39		
<b>SG30</b>	- C	1	-	RFF		
<b>RFF</b>	- M	1	-	Reference		
Function:						
To specify a reference.						
e-SLOG 2.0				EN 16931		
Tag	Name	Format	St	Usage	Example	
C506	REFERENCE		<b>M</b>			
1153	Reference code qualifier	an..4	<b>M</b>	AWQ = <b>Accounting entry</b>	AWQ	
1154	Reference identifier	an..70	<b>R</b>	BT:Invoice line Buyer accounting reference (BT-133) DESC:A textual value that specifies where to book the relevant data into the Buyer's financial accounts.	ACC7654	
Segment Notes:						

## e-SLOG 2.0 Elektronski račun – 2.del: Sestava dokumenta

Segment number: 95

<b>SG26</b>	- R	9999999	- LIN-PIA-IMD-QTY-ALI-DTM-FTX-SG27-SG29-SG30-SG34-SG39		
<b>SG34</b>	- R	1	- TAX-MOA		
<b>TAX</b>	- M	1	- Duty/tax/fee details		
Function:					
To specify relevant duty/tax/fee information.					
e-SLOG 2.0			EN 16931		
Tag	Name	Format	St	Usage	Example
5283	Duty or tax or fee function code qualifier	an..3	<b>M</b>	7 = <b>Tax</b>	7
C241	DUTY/TAX/FEE TYPE		<b>R</b>		
5153	Duty or tax or fee type name code	an..3	<b>R</b>	VAT = <b>Value added tax</b>	VAT
C533	DUTY/TAX/FEE ACCOUNT DETAIL		<b>N</b>		
5289	Duty or tax or fee account code	an..6	<b>N</b>	Not used	
5286	Duty or tax or fee assessment basis value	an..15	<b>C</b>		
C243	DUTY/TAX/FEE DETAIL		<b>C</b>		
5279	Duty or tax or fee rate code	an..7	<b>C</b>		
1131	Code list identification code	an..17	<b>C</b>		
3055	Code list responsible agency code	an..3	<b>C</b>		
5278	Duty or tax or fee rate	an..17	<b>R</b>	BT:Invoiced item VAT rate (BT-152) DESC:The VAT rate, represented as percentage that applies to the invoiced item.	25
5305	Duty or tax or fee category code	an..3	<b>R</b>	BT:Invoiced item VAT category code (BT-151) DESC:The VAT category code for the invoiced item. S = <b>Standard rate</b> Z = <b>Zero rated goods</b> E = <b>Exempt from tax</b> AE = <b>VAT Reverse Charge</b> K = <b>VAT exempt for EEA intra-community supply of goods and services</b> G = <b>Free export item, tax not charged</b> O = <b>Services outside scope of tax</b> L = <b>Canary Islands general indirect tax</b> M = <b>Tax for production, services and importation in Ceuta and Melilla</b>	S
Segment Notes:					



Segment number: 96

<b>SG26</b>	- R	9999999	- LIN-PIA-IMD-QTY-ALI-DTM-FTX-SG27-SG29-SG30-SG34-SG39		
<b>SG34</b>	- R	1	- TAX-MOA		
<b>MOA</b>	- C	2	- Monetary amount		
Function: To specify a monetary amount.					
e-SLOG 2.0			EN 16931		
Tag	Name	Format	St	Usage	Example
C516	MONETARY AMOUNT		<b>M</b>		
5025	Monetary amount type code qualifier	an..3	<b>M</b>	125 = <b>Taxable amount</b>	125
5004	Monetary amount	n..35	<b>R</b>	BT:Invoice line VAT category taxable amount(NBT-032) DESC:Sum of all taxable amounts on line item level.	1000.00
Segment Notes:					

## e-SLOG 2.0 Elektronski račun – 2.del: Sestava dokumenta

Segment number: 97

<b>SG26</b>	- R	9999999	- LIN-PIA-IMD-QTY-ALI-DTM-FTX-SG27-SG29-SG30-SG34-SG39		
<b>SG34</b>	- R	1	- TAX-MOA		
<b>MOA</b>	- C	2	- Monetary amount		
Function:					
To specify a monetary amount.					
e-SLOG 2.0			EN 16931		
Tag	Name	Format	St	Usage	Example
C516	MONETARY AMOUNT		<b>M</b>		
5025	Monetary amount type code qualifier	an..3	<b>M</b>	124 = <b>Tax amount</b>	124
5004	Monetary amount	n..35	<b>R</b>	BT:Invoice line VAT category tax amount (NBT-033) DESC:The total VAT amount on line item level.	250.00
Segment Notes:					

## e-SLOG 2.0 Elektronski račun – 2.del: Sestava dokumenta

Segment number: 98

<b>SG26</b>	- R	9999999	- LIN-PIA-IMD-QTY-ALI-DTM-FTX-SG27-SG29-SG30-SG34-SG39		
<b>SG39</b>	- C	30	- ALC-SG41-SG42		
<b>ALC</b>	- M	1	- Allowance or charge		
Function:					
To identify allowance or charge details.					
e-SLOG 2.0			EN 16931		
Tag	Name	Format	St	Usage	Example
5463	Allowance or charge code qualifier	an..3	<b>M</b>	A = <b>Allowance</b> BT:INVOICE LINE ALLOWANCES(BG-27) DESC:A group of business terms providing information about allowances applicable to the individual Invoice line.	A
C552	ALLOWANCE/CHARGE INFORMATION		<b>C</b>		
1230	Allowance or charge identifier	an..35	<b>C</b>	BT:Invoice line allowance reason(BT-139) DESC:The reason for the Invoice line allowance, expressed as text.	Loyal customer
5189	Allowance or charge identification code	an..3	<b>C</b>	BT:Invoice line allowance reason code(BT-140) DESC:The reason for the Invoice line allowance, expressed as a code. Use code list UNTDID 5189 — Allowance codes	95
Segment Notes:					

## e-SLOG 2.0 Elektronski račun – 2.del: Sestava dokumenta

Segment number: 99

<b>SG26</b>	- R	9999999	- LIN-PIA-IMD-QTY-ALI-DTM-FTX-SG27-SG29-SG30-SG34-SG39		
<b>SG39</b>	- C	30	- ALC-SG41-SG42		
<b>SG41</b>	- C	1	- PCD		
<b>PCD</b>	- M	1	- Percentage details		
Function: To specify percentage information.					
e-SLOG 2.0			EN 16931		
Tag	Name	Format	St	Usage	Example
C501	PERCENTAGE DETAILS		<b>M</b>		
5245	Percentage type code qualifier	an..3	<b>M</b>	1 = <b>Allowance</b>	1
5482	Percentage	n..10	<b>R</b>	BT:Invoice line allowance percentage(BT-138) DESC:The percentage that may be used, in conjunction with the Invoice line allowance base amount, to calculate the Invoice line allowance amount.	10
Segment Notes:					

## e-SLOG 2.0 Elektronski račun – 2.del: Sestava dokumenta

Segment number: 100

<b>SG26</b>	- R	9999999	-	LIN-PIA-IMD-QTY-ALI-DTM-FTX-SG27-SG29-SG30-SG34-SG39	
<b>SG39</b>	- C	30	-	ALC-SG41-SG42	
<b>SG42</b>	- R	2	-	MOA	
<b>MOA</b>	- M	1	-	Monetary amount	
Function: To specify a monetary amount.					
e-SLOG 2.0			EN 16931		
Tag	Name	Format	St	Usage	Example
C516	MONETARY AMOUNT		<b>M</b>		
5025	Monetary amount type code qualifier	an..3	<b>M</b>	204 = <b>Allowance amount</b>	204
5004	Monetary amount	n..35	<b>R</b>	BT:Invoice line allowance amount(BT-136) DESC:The amount of an allowance, without VAT.	100.00
Segment Notes:					

## e-SLOG 2.0 Elektronski račun – 2.del: Sestava dokumenta

Segment number: 101

<b>SG26</b>	- R	9999999	- LIN-PIA-IMD-QTY-ALI-DTM-FTX-SG27-SG29-SG30-SG34-SG39		
<b>SG39</b>	- C	30	- ALC-SG41-SG42		
<b>SG42</b>	- C	2	- MOA		
<b>MOA</b>	- M	1	- Monetary amount		
Function: To specify a monetary amount.					
e-SLOG 2.0			EN 16931		
Tag	Name	Format	St	Usage	Example
C516	MONETARY AMOUNT		<b>M</b>		
5025	Monetary amount type code qualifier	an..3	<b>M</b>	25 = <b>Charge/allowance basis</b>	25
5004	Monetary amount	n..35	<b>R</b>	BT:Invoice line allowance base amount(BT-137) DESC:The base amount that may be used, in conjunction with the Invoice line allowance percentage, to calculate the Invoice line allowance amount.	1000.00
Segment Notes:					

## e-SLOG 2.0 Elektronski račun – 2.del: Sestava dokumenta

Segment number: 102

<b>SG26</b>	- R	9999999	- LIN-PIA-IMD-QTY-ALI-DTM-FTX-SG27-SG29-SG30-SG34-SG39		
<b>SG39</b>	- C	30	- ALC-SG42		
<b>ALC</b>	- M	1	- Allowance or charge		
Function:					
To identify allowance or charge details.					
e-SLOG 2.0			EN 16931		
Tag	Name	Format	St	Usage	Example
5463	Allowance or charge code qualifier	an..3	<b>M</b>	<p style="text-align: center;">A = <b>Allowance</b></p> <p>BT:INVOICE LINE ALLOWANCES(BG-27)            DESC:A group of business terms providing information about allowances applicable to the individual Invoice line.</p>	A
Segment Notes:					

## e-SLOG 2.0 Elektronski račun – 2.del: Sestava dokumenta

Segment number: 103

<b>SG26</b>	- R	9999999	- LIN-PIA-IMD-QTY-ALI-DTM-FTX-SG27-SG29-SG30-SG34-SG39		
<b>SG39</b>	- C	30	- ALC-SG42		
<b>SG42</b>	- C	1	- MOA		
<b>MOA</b>	- M	1	- Monetary amount		
Function: To specify a monetary amount.					
e-SLOG 2.0			EN 16931		
Tag	Name	Format	St	Usage	Example
C516	MONETARY AMOUNT		<b>M</b>		
5025	Monetary amount type code qualifier	an..3	<b>M</b>	509 = <b>Unit allowance amount</b>	509
5004	Monetary amount	n..35	<b>R</b>	BT:Item price discount(BT-147) DESC:The total discount subtracted from the Item gross price to calculate the Item net price.	0.1000
Segment Notes:					



## e-SLOG 2.0 Elektronski račun – 2.del: Sestava dokumenta

Segment number: 104

<b>SG26</b>	- R	9999999	- LIN-PIA-IMD-QTY-ALI-DTM-FTX-SG27-SG29-SG30-SG34-SG39			
<b>SG39</b>	- C	30	- ALC-SG41-SG42			
<b>ALC</b>	- M	1	- Allowance or charge			
Function:						
To identify allowance or charge details.						
e-SLOG 2.0				EN 16931		
Tag	Name	Format	St	Usage	Example	
5463	Allowance or charge code qualifier	an..3	<b>M</b>	C = <b>Charge</b> BT:INVOICE LINE CHARGES(BG-28) DESC:A group of business terms providing information about charges and taxes other than VAT applicable to the individual Invoice line.	C	
C552	ALLOWANCE/CHARGE INFORMATION		<b>C</b>			
1230	Allowance or charge identifier	an..35	<b>R</b>	BT:Invoice line charge reason(BT-144) DESC:The reason for the Invoice line charge, expressed as text.	Packaging	
4471	Settlement means code	an..3	<b>C</b>			
1227	Calculation sequence code	an..3	<b>C</b>			
C214	SPECIAL SERVICES IDENTIFICATION		<b>C</b>			
7161	Special service description code	an..3	<b>R</b>	BT:Invoice line charge reason code(BT-145) DESC:The reason for the Invoice line charge, expressed as a code. Use code list UNTDID 7161 — Charge codes	ABL	
Segment Notes:						

## e-SLOG 2.0 Elektronski račun – 2.del: Sestava dokumenta

Segment number: 105

<b>SG26</b>	- R	9999999	- LIN-PIA-IMD-QTY-ALI-DTM-FTX-SG27-SG29-SG30-SG34-SG39		
<b>SG39</b>	- C	30	- ALC-SG41-SG42		
<b>SG41</b>	- C	1	- PCD		
<b>PCD</b>	- M	1	- Percentage details		
Function: To specify percentage information.					
e-SLOG 2.0			EN 16931		
Tag	Name	Format	St	Usage	Example
C501	PERCENTAGE DETAILS		<b>M</b>		
5245	Percentage type code qualifier	an..3	<b>M</b>	2 = <b>Charge</b>	2
5482	Percentage	n..10	<b>R</b>	BT:Invoice line charge percentage(BT-143) DESC:The percentage that may be used, in conjunction with the Invoice line charge base amount, to calculate the Invoice line charge amount.	10
Segment Notes:					

## e-SLOG 2.0 Elektronski račun – 2.del: Sestava dokumenta

Segment number: 106

<b>SG26</b>	- R	9999999	-	LIN-PIA-IMD-QTY-ALI-DTM-FTX-SG27-SG29-SG30-SG34-SG39	
<b>SG39</b>	- C	30	-	ALC-SG41-SG42	
<b>SG42</b>	- R	2	-	MOA	
<b>MOA</b>	- M	1	-	Monetary amount	
Function: To specify a monetary amount.					
e-SLOG 2.0			EN 16931		
Tag	Name	Format	St	Usage	Example
C516	MONETARY AMOUNT		<b>M</b>		
5025	Monetary amount type code qualifier	an..3	<b>M</b>	23 = <b>Charge amount</b>	23
5004	Monetary amount	n..35	<b>R</b>	BT:Invoice line charge amount(BT-141) DESC:The amount of a charge, without VAT.	100.00
Segment Notes:					

## e-SLOG 2.0 Elektronski račun – 2.del: Sestava dokumenta

Segment number: 107

<b>SG26</b>	- R	9999999	- LIN-PIA-IMD-QTY-ALI-DTM-FTX-SG27-SG29-SG30-SG34-SG39		
<b>SG39</b>	- C	30	- ALC-SG41-SG42		
<b>SG42</b>	- C	2	- MOA		
<b>MOA</b>	- M	1	- Monetary amount		
Function: To specify a monetary amount.					
e-SLOG 2.0			EN 16931		
Tag	Name	Format	St	Usage	Example
C516	MONETARY AMOUNT		<b>M</b>		
5025	Monetary amount type code qualifier	an..3	<b>M</b>	25 = <b>Charge/allowance basis</b>	25
5004	Monetary amount	n..35	<b>R</b>	BT:Invoice line charge base amount(BT-142) DESC:The base amount that may be used, in conjunction with the Invoice line charge percentage, to calculate the Invoice line charge amount.	1000.00
Segment Notes:					

## e-SLOG 2.0 Elektronski račun – 2.del: Sestava dokumenta

Segment number: 108

<b>SG26</b> - C 9999999 - LIN-PIA-IMD-QTY-ALI-DTM-FTX-SG27-SG29-SG30-SG34					
<b>LIN</b> - M 1 - Line item					
Function: To identify a line item and configuration.					
e-SLOG 2.0			EN 16931		
Tag	Name	Format	St	Usage	Example
1082	Line item identifier	an..6	<b>R</b>	BT:Invoice line identifier(BT-126) DESC:A unique identifier for the individual line within the Invoice.	2
Segment Notes:					

## e-SLOG 2.0 Elektronski račun – 2.del: Sestava dokumenta

Segment number: 109

<b>SG26</b> - C 9999999 - LIN-PIA-IMD-QTY-ALI-DTM-FTX-SG27-SG29-SG30-SG34					
<b>PIA</b> - C 1 - Additional product id					
Function: To specify additional or substitutional item identification codes.					
e-SLOG 2.0			EN 16931		
Tag	Name	Format	St	Usage	Example
4347	Product identifier code qualifier	an..3	<b>M</b>	5 = <b>Product identification</b>	5
C212	ITEM NUMBER IDENTIFICATION		<b>M</b>		
7140	Item identifier	an..35	<b>R</b>	BT:Item Seller's identifier(BT-155) DESC:An identifier, assigned by the Seller, for the item.	JB008
7143	Item type identification code	an..4	<b>R</b>	SA = <b>Supplier's article number</b>	SA
Segment Notes:					

Segment number: 110

<b>SG26</b> - C 9999999 - LIN-PIA-IMD-QTY-ALI-DTM-FTX-SG27-SG29-SG30-SG34					
<b>IMD</b> - R 1 - Item description					
Function: To describe an item in either an industry or free format.					
e-SLOG 2.0			EN 16931		
Tag	Name	Format	St	Usage	Example
7077	Description format code	an..3	R	F = <b>Free-form</b>	F
C272	ITEM CHARACTERISTIC		N		
7081	Item characteristic code	an..3	N	Not used	
C273	ITEM DESCRIPTION		R		
7009	Item description code	an..17	C		
1131	Code list identification code	an..17	C		
3055	Code list responsible agency code	an..3	C		
7008	Item description	an..256	R	BT:Item name(BT-153) DESC:A name for an item.	Parker Pen
Segment Notes:					

## e-SLOG 2.0 Elektronski račun – 2.del: Sestava dokumenta

Segment number: 111

<b>SG26</b> - C 9999999 - LIN-PIA-IMD-QTY-ALI-DTM-FTX-SG27-SG29-SG30-SG34					
<b>IMD</b> - C 1 - Item description					
Function: To describe an item in either an industry or free format.					
e-SLOG 2.0			EN 16931		
Tag	Name	Format	St	Usage	Example
7077	Description format code	an..3	R	A = <b>Free-form long description</b>	A
C272	ITEM CHARACTERISTIC		N		
7081	Item characteristic code	an..3	N	Not used	
C273	ITEM DESCRIPTION		R		
7009	Item description code	an..17	N	Not used	
1131	Code list identification code	an..17	N	Not used	
3055	Code list responsible agency code	an..3	N	Not used	
7008	Item description	an..256	R	BT:Item description(BT-154) DESC:A description for an item.	Perker Pen, Black, model Sansa
Segment Notes:					



**e-SLOG 2.0 Elektronski račun – 2.del: Sestava dokumenta**

Segment number: 112

<b>SG26</b> - C 9999999 - LIN-PIA-IMD-QTY-ALI-DTM-FTX-SG27-SG29-SG30-SG34					
<b>QTY</b> - R 1 - Quantity					
Function: To specify a pertinent quantity.					
e-SLOG 2.0			EN 16931		
Tag	Name	Format	St	Usage	Example
C186	QUANTITY DETAILS		<b>M</b>		
6063	Quantity type code qualifier	an..3	<b>M</b>	47 = <b>Invoiced quantity</b>	47
6060	Quantity	an..35	<b>R</b>	BT:Invoiced quantity(BT-129) DESC:The quantity of items (goods or services) that is charged in the Invoice line.	100
6411	Measurement unit code	an..8	<b>R</b>	BT:Invoiced quantity unit of measure(BT-130) DESC:The unit of measure that applies to the invoiced quantity. Usage of Rec 20 with Rec 21 extensions is allowed as defined in usage note 2.a) of Rec 20	C62
Segment Notes:					

## e-SLOG 2.0 Elektronski račun – 2.del: Sestava dokumenta

Segment number: 113

<b>SG26</b> - C 9999999 - LIN-PIA-IMD-QTY-ALI-DTM-FTX-SG27-SG29-SG30-SG34					
<b>ALI</b> - C 1 - Additional information					
Function: To indicate that special conditions due to the origin, customs preference, fiscal or commercial factors are applicable.					
e-SLOG 2.0			EN 16931		
Tag	Name	Format	St	Usage	Example
3239	Country of origin name code	an..3	R	BT:Item country of origin(BT-159) DESC:The code identifying the country from which the item originates.	NL
Segment Notes:					

## e-SLOG 2.0 Elektronski račun – 2.del: Sestava dokumenta

Segment number: 114

<b>SG26</b> - C 9999999 - LIN-PIA-IMD-QTY-ALI-DTM-FTX-SG27-SG29-SG30-SG34					
<b>DTM</b> - C 1 - Date/time/period					
Function: To specify date, and/or time, or period.					
e-SLOG 2.0			EN 16931		
Tag	Name	Format	St	Usage	Example
C507	DATE/TIME/PERIOD		<b>M</b>		
2005	Date or time or period function code qualifier	an..3	<b>M</b>	167 = <b>Charge period start date</b> BT:INVOICE LINE PERIOD(BG-26) DESC:A group of business terms providing information about the period relevant for the Invoice line.	167
2380	Date or time or period value	an..35	<b>R</b>	BT:Invoice line period start date(BT-134) DESC:The date when the Invoice period for this Invoice line starts.	2013-03-10
Segment Notes:					

## e-SLOG 2.0 Elektronski račun – 2.del: Sestava dokumenta

Segment number: 115

<b>SG26</b> - C 9999999 - LIN-PIA-IMD-QTY-ALI-DTM-FTX-SG27-SG29-SG30-SG34					
<b>DTM</b> - C 1 - Date/time/period					
Function: To specify date, and/or time, or period.					
e-SLOG 2.0			EN 16931		
Tag	Name	Format	St	Usage	Example
C507	DATE/TIME/PERIOD		<b>M</b>		
2005	Date or time or period function code qualifier	an..3	<b>M</b>	168 = <b>Charge period end date</b> BT:INVOICE LINE PERIOD(BG-26) DESC:A group of business terms providing information about the period relevant for the Invoice line.	168
2380	Date or time or period value	an..35	<b>R</b>	BT:Invoice line period end date(BT-135) DESC:The date when the Invoice period for this Invoice line ends.	2013-04-10
Segment Notes:					

## e-SLOG 2.0 Elektronski račun – 2.del: Sestava dokumenta

Segment number: 116

<b>SG26</b> - C 9999999 - LIN-PIA-IMD-QTY-ALI-DTM-FTX-SG27-SG29-SG30-SG34					
<b>FTX</b> - C 1 - Free text					
Function: To provide free form or coded text information.					
e-SLOG 2.0			EN 16931		
Tag	Name	Format	St	Usage	Example
4451	Text subject code qualifier	an..3	<b>M</b>	ACB = <b>Additional information</b>	ACB
4453	Free text function code	an..3	<b>N</b>	Not used	
C107	TEXT REFERENCE		<b>N</b>		
4441	Free text value code	an..17	<b>N</b>	Not used	
C108	TEXT LITERAL		<b>R</b>		
4440	Free text value	an..512	<b>M</b>	BT:Invoice line noter(BT-127) DESC:A textual note that gives unstructured information that is relevant to the Invoice line.	Second line
Segment Notes:					

## e-SLOG 2.0 Elektronski račun – 2.del: Sestava dokumenta

Segment number: 117

<b>SG26</b>	- C	9999999	- LIN-PIA-IMD-QTY-ALI-DTM-FTX-SG27-SG29-SG30-SG34		
<b>SG27</b>	- R	1	- MOA		
<b>MOA</b>	- M	1	- Monetary amount		
Function: To specify a monetary amount.					
e-SLOG 2.0			EN 16931		
Tag	Name	Format	St	Usage	Example
C516	MONETARY AMOUNT		<b>M</b>		
5025	Monetary amount type code qualifier	an..3	<b>M</b>	203 = <b>Line item amount</b>	203
5004	Monetary amount	n..35	<b>R</b>	BT:Invoice line net amount(BT-131) DESC:The total amount of the Invoice line.	500.00
Segment Notes:					

Segment number: 118

<b>SG26</b>	- C	9999999	- LIN-PIA-IMD-QTY-ALI-DTM-FTX-SG27-SG29-SG30-SG34		
<b>SG27</b>	- R	1	- MOA		
<b>MOA</b>	- M	1	- Monetary amount		
Function:					
To specify a monetary amount.					
e-SLOG 2.0			EN 16931		
Tag	Name	Format	St	Usage	Example
C516	MONETARY AMOUNT		<b>M</b>		
5025	Monetary amount type code qualifier	an..3	<b>M</b>	38 = Invoice item amount	38
5004	Monetary amount	n..35	<b>R</b>	BT:Invoice line net amount including VAT (NBT-031) DESC:The total amount of the Invoice line including VAT.	625.00
Segment Notes:					

## e-SLOG 2.0 Elektronski račun – 2.del: Sestava dokumenta

Segment number: 119

<b>SG26</b>	- C	9999999	- LIN-PIA-IMD-QTY-ALI-DTM-FTX-SG27-SG29-SG30-SG34		
<b>SG29</b>	- R	1	- PRI		
<b>PRI</b>	- M	1	- Price details		
Function:					
To specify price information.					
e-SLOG 2.0			EN 16931		
Tag	Name	Format	St	Usage	Example
C509	PRICE INFORMATION		<b>R</b>		
5125	Price code qualifier	an..3	<b>M</b>	AAA = <b>Calculation net</b> BT:PRICE DETAILS(BG-29) DESC:A group of business terms providing information about the price applied for the goods and services invoiced on the Invoice line.	AAA
5118	Price amount	n..15	<b>R</b>	BT:Item net price(BT-146) DESC:The price of an item, exclusive of VAT, after subtracting item price discount.	5.0000
Segment Notes:					



Segment number: 120

<b>SG26</b>	- C	9999999	- LIN-PIA-IMD-QTY-ALI-DTM-FTX-SG27-SG29-SG30-SG34		
<b>SG30</b>	- C	1	- RFF		
<b>RFF</b>	- M	1	- Reference		
Function: To specify a reference.					
e-SLOG 2.0			EN 16931		
Tag	Name	Format	St	Usage	Example
C506	REFERENCE		<b>M</b>		
1153	Reference code qualifier	an..4	<b>M</b>	AVE = <b>Metering point</b> DESC:An identifier for an object on which the invoice line is based, given by the Seller. BT:Invoice line object identifier identification scheme identifier (BT-128-1)	AVE
1154	Reference identifier	an..70	<b>R</b>	BT:Invoice line object identifier(BT-128) DESC:An identifier for an object on which the invoice line is based, given by the Seller.	Object 2
Segment Notes:					

## e-SLOG 2.0 Elektronski račun – 2.del: Sestava dokumenta

Segment number: 121

<b>SG26</b>	- C	9999999	- LIN-PIA-IMD-QTY-ALI-DTM-FTX-SG27-SG29-SG30-SG34		
<b>SG30</b>	- C	1	- RFF		
<b>RFF</b>	- M	1	- Reference		
Function: To specify a reference.					
e-SLOG 2.0			EN 16931		
Tag	Name	Format	St	Usage	Example
C506	REFERENCE		<b>M</b>		
1153	Reference code qualifier	an..4	<b>M</b>	ON = <b>Order number (buyer)</b> DESC:An identifier for an object on which the invoice line is based, given by the Seller. BT:Invoice line object identifier identification scheme identifier (BT-128-1)	ON
1154	Reference identifier	an..70	<b>C</b>		
1156	Document line identifier	an..6	<b>R</b>	BT:Referenced purchase order line reference(BT-132) DESC:An identifier for a referenced line within a purchase order, issued by the Buyer.	2
Segment Notes:					

## e-SLOG 2.0 Elektronski račun – 2.del: Sestava dokumenta

Segment number: 122

<b>SG26</b>	- C	9999999	- LIN-PIA-IMD-QTY-ALI-DTM-FTX-SG27-SG29-SG30-SG34			
<b>SG30</b>	- C	1	- RFF			
<b>RFF</b>	- M	1	- Reference			
Function:						
To specify a reference.						
e-SLOG 2.0				EN 16931		
Tag	Name	Format	St	Usage	Example	
C506	REFERENCE		<b>M</b>			
1153	Reference code qualifier	an..4	<b>M</b>	AWQ = <b>Accounting entry</b>	AWQ	
1154	Reference identifier	an..70	<b>R</b>	BT:Invoice line Buyer accounting reference (BT-133) DESC:A textual value that specifies where to book the relevant data into the Buyer's financial accounts.	ACC7654	
Segment Notes:						

## e-SLOG 2.0 Elektronski račun – 2.del: Sestava dokumenta

Segment number: 123

<b>SG26</b>	- C	9999999	- LIN-PIA-IMD-QTY-ALI-DTM-FTX-SG27-SG29-SG30-SG34		
<b>SG34</b>	- R	1	- TAX-MOA		
<b>TAX</b>	- M	1	- Duty/tax/fee details		
Function:					
To specify relevant duty/tax/fee information.					
e-SLOG 2.0			EN 16931		
Tag	Name	Format	St	Usage	Example
5283	Duty or tax or fee function code qualifier	an..3	<b>M</b>	7 = <b>Tax</b>	7
C241	DUTY/TAX/FEE TYPE		<b>R</b>		
5153	Duty or tax or fee type name code	an..3	<b>R</b>	VAT = <b>Value added tax</b>	VAT
C533	DUTY/TAX/FEE ACCOUNT DETAIL		<b>N</b>		
5289	Duty or tax or fee account code	an..6	<b>N</b>	Not used	
5286	Duty or tax or fee assessment basis value	an..15	<b>C</b>		
C243	DUTY/TAX/FEE DETAIL		<b>C</b>		
5279	Duty or tax or fee rate code	an..7	<b>C</b>		
1131	Code list identification code	an..17	<b>C</b>		
3055	Code list responsible agency code	an..3	<b>C</b>		
5278	Duty or tax or fee rate	an..17	<b>R</b>	BT:Invoiced item VAT rate (BT-152) DESC:The VAT rate, represented as percentage that applies to the invoiced item.	25
5305	Duty or tax or fee category code	an..3	<b>R</b>	BT:Invoiced item VAT category code (BT-151) DESC:The VAT category code for the invoiced item. S = <b>Standard rate</b> Z = <b>Zero rated goods</b> E = <b>Exempt from tax</b> AE = <b>VAT Reverse Charge</b> K = <b>VAT exempt for EEA intra-community supply of goods and services</b> G = <b>Free export item, tax not charged</b> O = <b>Services outside scope of tax</b> L = <b>Canary Islands general indirect tax</b> M = <b>Tax for production, services and importation in Ceuta and Melilla</b>	S
Segment Notes:					

## e-SLOG 2.0 Elektronski račun – 2.del: Sestava dokumenta

Segment number: 124

<b>SG26</b> - C 9999999 - LIN-PIA-IMD-QTY-ALI-DTM-FTX-SG27-SG29-SG30-SG34					
<b>SG34</b> - R 1 - TAX-MOA					
<b>MOA</b> - C 2 - Monetary amount					
Function: To specify a monetary amount.					
e-SLOG 2.0			EN 16931		
Tag	Name	Format	St	Usage	Example
C516	MONETARY AMOUNT		<b>M</b>		
5025	Monetary amount type code qualifier	an..3	<b>M</b>	125 = <b>Taxable amount</b>	125
5004	Monetary amount	n..35	<b>R</b>	BT:Invoice line VAT base amount(NBT-032) DESC:Invoice line VAT base amount.	500.00
Segment Notes:					

## e-SLOG 2.0 Elektronski račun – 2.del: Sestava dokumenta

Segment number: 125

<b>SG26</b>	- C	9999999	- LIN-PIA-IMD-QTY-ALI-DTM-FTX-SG27-SG29-SG30-SG34		
<b>SG34</b>	- R	1	- TAX-MOA		
<b>MOA</b>	- C	2	- Monetary amount		
Function: To specify a monetary amount.					
e-SLOG 2.0			EN 16931		
Tag	Name	Format	St	Usage	Example
C516	MONETARY AMOUNT		<b>M</b>		
5025	Monetary amount type code qualifier	an..3	<b>M</b>	124 = <b>Tax amount</b>	124
5004	Monetary amount	n..35	<b>R</b>	BT:Invoice line VAT amount (NBT-033) DESC:Invoice line VAT amount.	125.00
Segment Notes:					

Segment number: 126

<b>SG26</b> - C 9999999 - LIN-PIA-IMD-QTY-SG27-SG29-SG34					
<b>LIN</b> - M 1 - Line item					
Function: To identify a line item and configuration.					
e-SLOG 2.0			EN 16931		
Tag	Name	Format	St	Usage	Example
1082	Line item identifier	an..6	<b>R</b>	BT:Invoice line identifier(BT-126) DESC:A unique identifier for the individual line within the Invoice.	3
Segment Notes:					

## e-SLOG 2.0 Elektronski račun – 2.del: Sestava dokumenta

Segment number: 127

<b>SG26</b> - C 9999999 - LIN-PIA-IMD-QTY-SG27-SG29-SG34					
<b>PIA</b> - C 1 - Additional product id					
Function: To specify additional or substitutional item identification codes.					
e-SLOG 2.0			EN 16931		
Tag	Name	Format	St	Usage	Example
4347	Product identifier code qualifier	an..3	<b>M</b>	5 = <b>Product identification</b>	5
C212	ITEM NUMBER IDENTIFICATION		<b>M</b>		
7140	Item identifier	an..35	<b>R</b>	BT:Item Seller's identifier(BT-155) DESC:An identifier, assigned by the Seller, for the item.	JB009
7143	Item type identification code	an..4	<b>R</b>	SA = <b>Supplier's article number</b>	SA
Segment Notes:					



Segment number: 128

<b>SG26</b> - C 9999999 - LIN-PIA-IMD-QTY-SG27-SG29-SG34					
<b>IMD</b> - R 1 - Item description					
Function: To describe an item in either an industry or free format.					
e-SLOG 2.0			EN 16931		
Tag	Name	Format	St	Usage	Example
7077	Description format code	an..3	R	F = <b>Free-form</b>	F
C272	ITEM CHARACTERISTIC		N		
7081	Item characteristic code	an..3	N	Not used	
C273	ITEM DESCRIPTION		R		
7009	Item description code	an..17	C		
1131	Code list identification code	an..17	C		
3055	Code list responsible agency code	an..3	C		
7008	Item description	an..256	R	BT:Item name(BT-153) DESC:A name for an item.	American Cookies
Segment Notes:					

## e-SLOG 2.0 Elektronski račun – 2.del: Sestava dokumenta

Segment number: 129

<b>SG26</b> - C 9999999 - LIN-PIA-IMD-QTY-SG27-SG29-SG34					
<b>QTY</b> - R 1 - Quantity					
Function: To specify a pertinent quantity.					
e-SLOG 2.0			EN 16931		
Tag	Name	Format	St	Usage	Example
C186	QUANTITY DETAILS		<b>M</b>		
6063	Quantity type code qualifier	an..3	<b>M</b>	47 = <b>Invoiced quantity</b>	47
6060	Quantity	an..35	<b>R</b>	BT:Invoiced quantity(BT-129) DESC:The quantity of items (goods or services) that is charged in the Invoice line.	500
6411	Measurement unit code	an..8	<b>R</b>	BT:Invoiced quantity unit of measure(BT-130) DESC:The unit of measure that applies to the invoiced quantity. Usage of Rec 20 with Rec 21 extensions is allowed as defined in usage note 2.a) of Rec 20	C62
Segment Notes:					

Segment number: 130

<b>SG26</b>	- C	9999999	- LIN-PIA-IMD-QTY-SG27-SG29-SG34		
<b>SG27</b>	- R	99	- MOA		
<b>MOA</b>	- M	1	- Monetary amount		
Function: To specify a monetary amount.					
e-SLOG 2.0			EN 16931		
Tag	Name	Format	St	Usage	Example
C516	MONETARY AMOUNT		<b>M</b>		
5025	Monetary amount type code qualifier	an..3	<b>M</b>	203 = <b>Line item amount</b>	203
5004	Monetary amount	n..35	<b>M</b>	BT:Invoice line net amount(BT-131) DESC:The total amount of the Invoice line.	2500.00
Segment Notes:					

## e-SLOG 2.0 Elektronski račun – 2.del: Sestava dokumenta

Segment number: 131

<b>SG26</b>	- C	9999999	- LIN-PIA-IMD-QTY-SG27-SG29-SG34		
<b>SG27</b>	- R	1	- MOA		
<b>MOA</b>	- M	1	- Monetary amount		
Function:					
To specify a monetary amount.					
e-SLOG 2.0			EN 16931		
Tag	Name	Format	St	Usage	Example
C516	MONETARY AMOUNT		<b>M</b>		
5025	Monetary amount type code qualifier	an..3	<b>M</b>	38 = Invoice item amount	38
5004	Monetary amount	n..35	<b>R</b>	BT:Invoice line net amount including VAT (NBT-100) DESC:The total amount of the Invoice line including VAT.	2800.00
Segment Notes:					

## e-SLOG 2.0 Elektronski račun – 2.del: Sestava dokumenta

Segment number: 132

<b>SG26</b> - C 9999999 - LIN-PIA-IMD-QTY-SG27-SG29-SG34					
<b>SG29</b> - R 1 - PRI					
<b>PRI</b> - M 1 - Price details					
Function: To specify price information.					
e-SLOG 2.0			EN 16931		
Tag	Name	Format	St	Usage	Example
C509	PRICE INFORMATION		<b>R</b>		
5125	Price code qualifier	an..3	<b>M</b>	AAA = <b>Calculation net</b> BT:PRICE DETAILS(BG-29) DESC:A group of business terms providing information about the price applied for the goods and services invoiced on the Invoice line.	AAA
5118	Price amount	n..15	<b>R</b>	BT:Item net price(BT-146) DESC:The price of an item, exclusive of VAT, after subtracting item price discount.	5.0000
Segment Notes:					

## e-SLOG 2.0 Elektronski račun – 2.del: Sestava dokumenta

Segment number: 133

<b>SG26</b>	- C	9999999	- LIN-PIA-IMD-QTY-SG27-SG29-SG34		
<b>SG34</b>	- R	1	- TAX-MOA		
<b>TAX</b>	- M	1	- Duty/tax/fee details		
Function:					
To specify relevant duty/tax/fee information.					
e-SLOG 2.0			EN 16931		
Tag	Name	Format	St	Usage	Example
5283	Duty or tax or fee function code qualifier	an..3	<b>M</b>	7 = <b>Tax</b>	7
C241	DUTY/TAX/FEE TYPE		<b>R</b>		
5153	Duty or tax or fee type name code	an..3	<b>R</b>	VAT = <b>Value added tax</b>	VAT
C533	DUTY/TAX/FEE ACCOUNT DETAIL		<b>N</b>		
5289	Duty or tax or fee account code	an..6	<b>N</b>	Not used	
5286	Duty or tax or fee assessment basis value	an..15	<b>C</b>		
C243	DUTY/TAX/FEE DETAIL		<b>C</b>		
5279	Duty or tax or fee rate code	an..7	<b>C</b>		
1131	Code list identification code	an..17	<b>C</b>		
3055	Code list responsible agency code	an..3	<b>C</b>		
5278	Duty or tax or fee rate	an..17	<b>R</b>	BT:Invoiced item VAT rate (BT-152) DESC:The VAT rate, represented as percentage that applies to the invoiced item.	12
5305	Duty or tax or fee category code	an..3	<b>R</b>	BT:Invoiced item VAT category code (BT-151) DESC:The VAT category code for the invoiced item. S = <b>Standard rate</b> Z = <b>Zero rated goods</b> E = <b>Exempt from tax</b> AE = <b>VAT Reverse Charge</b> K = <b>VAT exempt for EEA intra-community supply of goods and services</b> G = <b>Free export item, tax not charged</b> O = <b>Services outside scope of tax</b> L = <b>Canary Islands general indirect tax</b> M = <b>Tax for production, services and importation in Ceuta and Melilla</b>	S
Segment Notes:					

Segment number: 134

<b>SG26</b>	- C	9999999	- LIN-PIA-IMD-QTY-SG27-SG29-SG34		
<b>SG34</b>	- R	1	- TAX-MOA		
<b>MOA</b>	- C	2	- Monetary amount		
Function: To specify a monetary amount.					
e-SLOG 2.0			EN 16931		
Tag	Name	Format	St	Usage	Example
C516	MONETARY AMOUNT		<b>M</b>		
5025	Monetary amount type code qualifier	an..3	<b>M</b>	125 = <b>Taxable amount</b>	125
5004	Monetary amount	n..35	<b>R</b>	BT:Invoice line VAT base amount(NBT-032) DESC:Invoice line VAT base amount.	2500.00
Segment Notes:					

## e-SLOG 2.0 Elektronski račun – 2.del: Sestava dokumenta

Segment number: 135

<b>SG26</b>	- C	9999999	- LIN-PIA-IMD-QTY-SG27-SG29-SG34		
<b>SG34</b>	- R	1	- TAX-MOA		
<b>MOA</b>	- C	2	- Monetary amount		
Function: To specify a monetary amount.					
e-SLOG 2.0			EN 16931		
Tag	Name	Format	St Usage	Example	
C516	MONETARY AMOUNT		<b>M</b>		
5025	Monetary amount type code qualifier	an..3	<b>M</b>	124 = <b>Tax amount</b>	124
5004	Monetary amount	n..35	<b>R</b>	BT:Invoice line VAT amount (NBT-033) DESC:Invoice line VAT amount.	300.00
Segment Notes:					



Segment number: 136

<b>UNS</b> - C 1 - Section control					
Function: To separate header, detail and summary sections of a message.					
Notes: To be used by message designers only when required to avoid ambiguities.					
e-SLOG 2.0			EN 16931		
Tag	Name	Format	St	Usage	Example
0081	Section identification	a1	<b>M</b>		D
Segment Notes: BT:DOCUMENT TOTALS(BG-22) DESC:A group of business terms providing the monetary totals for the Invoice.					

## e-SLOG 2.0 Elektronski račun – 2.del: Sestava dokumenta

Segment number: 137

<b>SG50</b> - M 1 - MOA					
<b>MOA</b> - M 1 - Monetary amount					
Function: To specify a monetary amount.					
e-SLOG 2.0			EN 16931		
Tag	Name	Format	St	Usage	Example
C516	MONETARY AMOUNT		<b>M</b>		
5025	Monetary amount type code qualifier	an..3	<b>M</b>	79 = <b>Total line items amount</b>	79
5004	Monetary amount	n..35	<b>R</b>	BT:Sum of Invoice line net amount(BT-106) DESC:Sum of all Invoice line net amounts in the Invoice.	4000.00
Segment Notes:					

Segment number: 138

<b>SG50</b> - M 1 - MOA					
<b>MOA</b> - M 1 - Monetary amount					
Function: To specify a monetary amount.					
e-SLOG 2.0			EN 16931		
Tag	Name	Format	St	Usage	Example
C516	MONETARY AMOUNT		<b>M</b>		
5025	Monetary amount type code qualifier	an..3	<b>M</b>	389 = <b>Amount excluding Value Added Tax (VAT)</b>	389
5004	Monetary amount	n..35	<b>R</b>	BT:Invoice total amount without VAT(BT-109) DESC:The total amount of the Invoice without VAT.	4000.00
Segment Notes:					

## e-SLOG 2.0 Elektronski račun – 2.del: Sestava dokumenta

Segment number: 139

<b>SG50</b>	- M	1 - MOA			
<b>MOA</b>	- M	1 - Monetary amount			
Function: To specify a monetary amount.					
e-SLOG 2.0			EN 16931		
Tag	Name	Format	St	Usage	Example
C516	MONETARY AMOUNT		<b>M</b>		
5025	Monetary amount type code qualifier	an..3	<b>M</b>	388 = <b>Total amount including Value Added Tax (VAT)</b>	388
5004	Monetary amount	n..35	<b>R</b>	BT:Invoice total amount with VAT(BT-112) DESC:The total amount of the Invoice with VAT.	4675.00
Segment Notes:					

Segment number: 140

<b>SG50</b> - M 1 - MOA					
<b>MOA</b> - M 1 - Monetary amount					
Function: To specify a monetary amount.					
e-SLOG 2.0			EN 16931		
Tag	Name	Format	St	Usage	Example
C516	MONETARY AMOUNT		<b>M</b>		
5025	Monetary amount type code qualifier	an..3	<b>M</b>	9 = <b>Amount due/amount payable</b>	9
5004	Monetary amount	n..35	<b>R</b>	BT:Amount due for payment(BT-115) DESC:The outstanding amount that is requested to be paid.	2337.50
Segment Notes:					

## e-SLOG 2.0 Elektronski račun – 2.del: Sestava dokumenta

Segment number: 141

<b>SG50</b>	- C	1 - MOA			
<b>MOA</b>	- M	1 - Monetary amount			
Function: To specify a monetary amount.					
e-SLOG 2.0			EN 16931		
Tag	Name	Format	St	Usage	Example
C516	MONETARY AMOUNT		<b>M</b>		
5025	Monetary amount type code qualifier	an..3	<b>M</b>	260 = <b>Total allowances</b>	260
5004	Monetary amount	n..35	<b>R</b>	BT:Sum of allowances on document level(BT-107) DESC:Sum of all allowances on document level in the Invoice.	150.00
Segment Notes:					

## e-SLOG 2.0 Elektronski račun – 2.del: Sestava dokumenta

Segment number: 142

<b>SG50</b> - C 1 - MOA					
<b>MOA</b> - M 1 - Monetary amount					
Function: To specify a monetary amount.					
e-SLOG 2.0			EN 16931		
Tag	Name	Format	St	Usage	Example
C516	MONETARY AMOUNT		<b>M</b>		
5025	Monetary amount type code qualifier	an..3	<b>M</b>	259 = <b>Total charges</b>	259
5004	Monetary amount	n..35	<b>R</b>	BT:Sum of charges on document level(BT-108) DESC:Sum of all charges on document level in the Invoice.	150.00
Segment Notes:					

## e-SLOG 2.0 Elektronski račun – 2.del: Sestava dokumenta

Segment number: 143

<b>SG50</b> - C 1 - MOA					
<b>MOA</b> - M 1 - Monetary amount					
Function: To specify a monetary amount.					
e-SLOG 2.0			EN 16931		
Tag	Name	Format	St	Usage	Example
C516	MONETARY AMOUNT		<b>M</b>		
5025	Monetary amount type code qualifier	an..3	<b>M</b>	2 = VAT, 2nd value	2
5004	Monetary amount	n..35	<b>R</b>	BT:Invoice total VAT amount in accounting currency (BT-111) DESC:The VAT total amount expressed in the accounting currency accepted or required in the country of the Seller.	628.62
Segment Notes:					



Segment number: 144

<b>SG50</b> - C 1 - MOA					
<b>MOA</b> - M 1 - Monetary amount					
Function: To specify a monetary amount.					
e-SLOG 2.0			EN 16931		
Tag	Name	Format	St	Usage	Example
C516	MONETARY AMOUNT		<b>M</b>		
5025	Monetary amount type code qualifier	an..3	<b>M</b>	113 = <b>Prepaid amount</b>	113
5004	Monetary amount	n..35	<b>R</b>	BT:Paid amount (BT-113) DESC:The sum of amounts which have been paid in advance.	2337.50
Segment Notes:					

## e-SLOG 2.0 Elektronski račun – 2.del: Sestava dokumenta

Segment number: 145

<b>SG50</b>	- C	1 - MOA			
<b>MOA</b>	- M	1 - Monetary amount			
Function: To specify a monetary amount.					
e-SLOG 2.0			EN 16931		
Tag	Name	Format	St	Usage	Example
C516	MONETARY AMOUNT		<b>M</b>		
5025	Monetary amount type code qualifier	an..3	<b>M</b>	366 = <b>Rounding amount</b>	366
5004	Monetary amount	n..35	<b>R</b>	BT:Rounding amount (BT-114) DESC:The amount to be added to the invoice total to round the amount to be paid.	0
Segment Notes:					

Segment number: 146

<b>SG50</b>	- C	1 - MOA	
<b>MOA</b>	- M	1 - Monetary amount	
Function: To specify a monetary amount.			
e-SLOG 2.0		EN 16931	
Tag	Name	Format	St Usage Example
C516	MONETARY AMOUNT		<b>M</b>
5025	Monetary amount type code qualifier	an..3	<b>M</b> 176 = <b>Message total duty/tax/fee amount</b> 176
5004	Monetary amount	n..35	<b>R</b> BT:Invoice total VAT amount (BT-110) DESC:The total VAT amount for the Invoice. 675.00
Segment Notes:			

## e-SLOG 2.0 Elektronski račun – 2.del: Sestava dokumenta

Segment number: 147

<b>SG52</b> - R 10 - TAX-MOA						
<b>TAX</b> - M 1 - Duty/tax/fee details						
Function: To specify relevant duty/tax/fee information.						
e-SLOG 2.0			EN 16931			
Tag	Name	Format	St	Usage	Example	
5283	Duty or tax or fee function code qualifier	an..3	M	7 = Tax	7	
C241	DUTY/TAX/FEE TYPE		C			
5153	Duty or tax or fee type name code	an..3	C	VAT = Value added tax	VAT	
C533	DUTY/TAX/FEE ACCOUNT DETAIL		N			
5289	Duty or tax or fee account code	an..6	N	Not used		
5286	Duty or tax or fee assessment basis value	an..15	N	Not used		
C243	DUTY/TAX/FEE DETAIL		C			
5279	Duty or tax or fee rate code	an..7	N	Not used		
1131	Code list identification code	an..17	N	Not used		
3055	Code list responsible agency code	an..3	N	Not used		
5278	Duty or tax or fee rate	an..17	R	BT:VAT category rate(BT-119) DESC:The VAT rate, represented as percentage that applies for the relevant VAT category.	25	
5305	Duty or tax or fee category code	an..3	R	BT:VAT category code(BT-118) DESC:Coded identification of a VAT category. S = Standard rate Z = Zero rated goods E = Exempt from tax AE = VAT Reverse Charge K = VAT exempt for EEA intra-community supply of goods and services G = Free export item, tax not charged O = Services outside scope of tax L = Canary Islands general indirect tax M = Tax for production, services and importation in Ceuta and Melilla	S	
Segment Notes:						

Segment number: 148

<b>SG52</b> - R 10 - TAX-MOA					
<b>MOA</b> - R 1 - Monetary amount					
Function: To specify a monetary amount.					
e-SLOG 2.0			EN 16931		
Tag	Name	Format	St	Usage	Example
C516	MONETARY AMOUNT		<b>M</b>		
5025	Monetary amount type code qualifier	an..3	<b>M</b>	125 = <b>Taxable amount</b>	125
5004	Monetary amount	n..35	<b>M</b>	BT:VAT category taxable amount(BT-116) DESC:Sum of all taxable amounts subject to a specific VAT category code and VAT category rate (if the VAT category rate is applicable).	1500.00
Segment Notes:					

## e-SLOG 2.0 Elektronski račun – 2.del: Sestava dokumenta

Segment number: 149

<b>SG52</b> - R 10 - TAX-MOA					
<b>MOA</b> - R 1 - Monetary amount					
Function: To specify a monetary amount.					
e-SLOG 2.0			EN 16931		
Tag	Name	Format	St	Usage	Example
C516	MONETARY AMOUNT		<b>M</b>		
5025	Monetary amount type code qualifier	an..3	<b>M</b>	124 = <b>Tax amount</b>	124
5004	Monetary amount	n..35	<b>M</b>	BT:VAT category tax amount(BT-117) DESC:The total VAT amount for a given VAT category.	375.00
Segment Notes:					

**e-SLOG 2.0 Elektronski račun – 2.del: Sestava dokumenta**

Segment number: 150

<b>SG52</b>	- R	10 - TAX-MOA				
<b>TAX</b>	- M	1 - Duty/tax/fee details				
Function:						
To specify relevant duty/tax/fee information.						
e-SLOG 2.0			EN 16931			
Tag	Name	Format	St	Usage	Example	
5283	Duty or tax or fee function code qualifier	an..3	<b>M</b>	7 = <b>Tax</b>	7	
C241	DUTY/TAX/FEE TYPE		<b>C</b>			
5153	Duty or tax or fee type name code	an..3	<b>C</b>	VAT = <b>Value added tax</b>	VAT	
C533	DUTY/TAX/FEE ACCOUNT DETAIL		<b>N</b>			
5289	Duty or tax or fee account code	an..6	<b>N</b>	Not used		
5286	Duty or tax or fee assessment basis value	an..15	<b>N</b>	Not used		
C243	DUTY/TAX/FEE DETAIL		<b>C</b>			
5279	Duty or tax or fee rate code	an..7	<b>N</b>	Not used		
1131	Code list identification code	an..17	<b>N</b>	Not used		
3055	Code list responsible agency code	an..3	<b>N</b>	Not used		
5278	Duty or tax or fee rate	an..17	<b>R</b>	BT:VAT category rate(BT-119) DESC:The VAT rate, represented as percentage that applies for the relevant VAT category.	12	
5305	Duty or tax or fee category code	an..3	<b>R</b>	BT:VAT category code(BT-118) DESC:Coded identification of a VAT category. S = <b>Standard rate</b> Z = <b>Zero rated goods</b> E = <b>Exempt from tax</b> AE = <b>VAT Reverse Charge</b> K = <b>VAT exempt for EEA intra-community supply of goods and services</b> G = <b>Free export item, tax not charged</b> O = <b>Services outside scope of tax</b> L = <b>Canary Islands general indirect tax</b> M = <b>Tax for production, services and importation in Ceuta and Melilla</b>	S	
Segment Notes:						

## e-SLOG 2.0 Elektronski račun – 2.del: Sestava dokumenta

Segment number: 151

<b>SG52</b> - R 10 - TAX-MOA					
<b>MOA</b> - R 1 - Monetary amount					
Function: To specify a monetary amount.					
e-SLOG 2.0			EN 16931		
Tag	Name	Format	St	Usage	Example
C516	MONETARY AMOUNT		<b>M</b>		
5025	Monetary amount type code qualifier	an..3	<b>M</b>	125 = <b>Taxable amount</b>	125
5004	Monetary amount	n..35	<b>R</b>	BT:VAT category taxable amount(BT-116) DESC:Sum of all taxable amounts subject to a specific VAT category code and VAT category rate (if the VAT category rate is applicable).	2500.00
Segment Notes:					



Segment number: 152

<b>SG52</b> - R 10 - TAX-MOA					
<b>MOA</b> - R 1 - Monetary amount					
Function: To specify a monetary amount.					
e-SLOG 2.0			EN 16931		
Tag	Name	Format	St	Usage	Example
C516	MONETARY AMOUNT		<b>M</b>		
5025	Monetary amount type code qualifier	an..3	<b>M</b>	124 = <b>Tax amount</b>	124
5004	Monetary amount	n..35	<b>R</b>	BT:VAT category tax amount(BT-117) DESC:The total VAT amount for a given VAT category.	300.00
Segment Notes:					

## e-SLOG 2.0 Elektronski račun – 2.del: Sestava dokumenta

Segment number: 153

<b>SG52</b>	- C	10 - TAX-MOA				
<b>TAX</b>	- M	1 - Duty/tax/fee details				
Function:						
To specify relevant duty/tax/fee information.						
e-SLOG 2.0			EN 16931			
Tag	Name	Format	St	Usage	Example	
5283	Duty or tax or fee function code qualifier	an..3	<b>M</b>	7 = <b>Tax</b>	7	
C241	DUTY/TAX/FEE TYPE		<b>C</b>			
5153	Duty or tax or fee type name code	an..3	<b>C</b>	OTH = <b>Other taxes</b>	OTH	
C533	DUTY/TAX/FEE ACCOUNT DETAIL		<b>N</b>			
5289	Duty or tax or fee account code	an..6	<b>N</b>	Not used		
5286	Duty or tax or fee assessment basis value	an..15	<b>N</b>	Not used		
C243	DUTY/TAX/FEE DETAIL		<b>C</b>			
5279	Duty or tax or fee rate code	an..7	<b>N</b>	Not used		
1131	Code list identification code	an..17	<b>N</b>	Not used		
3055	Code list responsible agency code	an..3	<b>N</b>	Not used		
5278	Duty or tax or fee rate	an..17	<b>R</b>	BT:VAT category rate for the supply of goods and services according to Article 76a (NBT-053) DESC:The VAT rate, represented as percentage for the supply of goods and services according to Article 76a.	12	
Segment Notes:						

Segment number: 154

<b>SG52</b> - C 10 - TAX-MOA					
<b>MOA</b> - R 1 - Monetary amount					
Function: To specify a monetary amount.					
e-SLOG 2.0			EN 16931		
Tag	Name	Format	St	Usage	Example
C516	MONETARY AMOUNT		<b>M</b>		
5025	Monetary amount type code qualifier	an..3	<b>M</b>	125 = <b>Taxable amount</b>	125
5004	Monetary amount	n..35	<b>R</b>	BT:VAT category taxable amount for the supply of goods and services according to Article 76a (NBT-051) DESC: Sum of all taxable amounts for the supply of goods and services according to Article 76a.	2500.00
Segment Notes:					

## e-SLOG 2.0 Elektronski račun – 2.del: Sestava dokumenta

Segment number: 155

<b>SG52</b> - C 10 - TAX-MOA					
<b>MOA</b> - R 1 - Monetary amount					
Function: To specify a monetary amount.					
e-SLOG 2.0			EN 16931		
Tag	Name	Format	St	Usage	Example
C516	MONETARY AMOUNT		<b>M</b>		
5025	Monetary amount type code qualifier	an..3	<b>M</b>	124 = <b>Tax amount</b>	124
5004	Monetary amount	n..35	<b>R</b>	BT:VAT category tax amount for the supply of goods and services according to Article 76a (NBT-052) DESC: The total VAT amount for the supply of goods and services according to Article 76a.	300.00
Segment Notes:					

Segment number: 156

<b>UNT</b> - C 1 - Message trailer					
Function: To end and check the completeness of a message.					
Notes: 1. 0062, the value shall be identical to the value in 0062 in the corresponding UNH segment.					
e-SLOG 2.0			EN 16931		
Tag	Name	Format	St	Usage	Example
0074	Number of segments in a message	n..10	<b>M</b>		151
0062	Message reference number	an..14	<b>M</b>		TOSL110
Segment Notes:					

## 7 Zbirni račun

Zbirni račun pomeni, da je račun vezan na več dostavnih mest in/ali več naročil in/ali več dobav. Standard EN 16931-1 določa, da se račun lahko nanaša zgolj na eno dostavo in eno naročilo. V Sloveniji je uveljavljen t.i. zbirni račun, ki upošteva drugačna razmerja. Pravila in omejitve pri podpori zbirnih računov so opisana v *e-SLOG 2.0 Elektronski račun – 1. del: Splošna navodila*, poglavje 8.3.1.

Splošne zahteve za pripravo zbirnih računov:

- V tip računa (BT-3) se za zbirni račun zapiše šifro 385 (EDIFACT standard, Consolidated invoice),
- V kolikor se dobave nanašajo na obdobje več dni se BT-72 (Actual delivery date) zapiše skupaj s podatki dobavnice (Številka dobavnice + datum dobavnice + datum dostave),
- Možen je vnos datuma naročila.

Podprta sta dva načina zapisa zbirnega računa:

- podatki dobav in naročil na nivoju glave računa,
- podatki dobav in naročil na nivoju postavke računa.

Izdajatelj lahko izbere enega izmed podprtih načinov ali kombinacijo obeh (npr. v primeru enega naročila in več dobav, se podatki o naročilu lahko zapišejo v glavi, podatki o dobavah pa na postavkah)

### 7.1 Podatki dobav in naročil na nivoju glave računa

Ta način je primeren v primeru, ko se dobave na računu nanašajo na isto(eno) lokacijo, poleg tega je omejitev, da se postavke težko poveže z posameznimi naročili (v kolikor je več naročil).

- V primeru, da se na glavi računa navede zgolj številke dobavnic se večkrat zapiše BT:Despatch advice reference (BT-16)
- V primeru, da se na glavi računa navede zgolj številke naročil se večkrat zapiše BT: Purchase order reference (BT-13).

Primer zapisa za večje število dobav:

```
<G_SG1>
  <S_RFF>
    <C_C506>
      <D_1153>AAK</D_1153>
      <D_1154>5433</D_1154>
    </C_C506>
  </S_RFF>
  <!--datum dobavnice-->
  <S_DTM>
    <C_C507>
      <D_2005>171</D_2005>
      <D_2380>2018-03-10</D_2380>
    </C_C507>
  </S_DTM>
  <!--datum dostave-->
  <S_DTM>
    <C_C507>
      <D_2005>35</D_2005>
      <D_2380>2018-03-10</D_2380>
    </C_C507>
  </S_DTM>
</G_SG1>
```

```

<G_SG1>
  <S_RFF>
    <C_C506>
      <D_1153>AAK</D_1153>
      <D_1154>3345</D_1154>
    </C_C506>
  </S_RFF>
  <!--datum dobavnice-->
  <S_DTM>
    <C_C507>
      <D_2005>171</D_2005>
      <D_2380>2018-03-11</D_2380>
    </C_C507>
  </S_DTM>
  <!--datum dostave-->
  <S_DTM>
    <C_C507>
      <D_2005>35</D_2005>
      <D_2380>2018-03-11</D_2380>
    </C_C507>
  </S_DTM>
</G_SG1>
<G_SG1>
  <S_RFF>
    <C_C506>
      <D_1153>AAK</D_1153>
      <D_1154>4522</D_1154>
    </C_C506>
  </S_RFF>
  <!--datum dobavnice-->
  <S_DTM>
    <C_C507>
      <D_2005>171</D_2005>
      <D_2380>2018-03-12</D_2380>
    </C_C507>
  </S_DTM>
  <!--datum dostave-->
  <S_DTM>
    <C_C507>
      <D_2005>35</D_2005>
      <D_2380>2018-03-12</D_2380>
    </C_C507>
  </S_DTM>
</G_SG1>

```

Primer zapisa za večje število naročil:

```

<G_SG1>
  <S_RFF>
    <C_C506>
      <D_1153>ON</D_1153>
      <D_1154>511433</D_1154>
    </C_C506>
  </S_RFF>
  <!--datum naročila-->
  <S_DTM>
    <C_C507>
      <D_2005>171</D_2005>
      <D_2380>2018-03-10</D_2380>
    </C_C507>
  </S_DTM>
</G_SG1>
<G_SG1>
  <S_RFF>
    <C_C506>
      <D_1153>ON</D_1153>
      <D_1154>332345</D_1154>
    </C_C506>
  </S_RFF>

```

## e-SLOG 2.0 Elektronski račun – 2.del: Sestava dokumenta

```
    </C_C506>
  </S_RFF>
  <!--datum naročila-->

  <S_DTM>
<C_C507>
    <D_2005>171</D_2005>
    <D_2380>2018-03-11</D_2380>
</C_C507>
  </S_DTM>

</G_SG1>
<G_SG1>
  <S_RFF>
    <C_C506>
      <D_1153>ON</D_1153>
      <D_1154>454422</D_1154>
    </C_C506>
  </S_RFF>
  <!--datum naročila-->
  <S_DTM>
<C_C507>
    <D_2005>171</D_2005>
    <D_2380>2018-03-12</D_2380>
</C_C507>
  </S_DTM>
</G_SG1>
```

Navedba več lokacij na nivoju glave računa je sicer možna, vendar se uporaba odsvetuje saj otežuje pregledno povezavo med številkami dobav, naročil in lokacijo dostave. V kolikor je vseeno potrebno zapisati več različnih lokacij dostave v glavi računa, se le-te lahko navedejo s ponavljanjem DELIVER TO ADDRESS (BG-15). Sicer pa se v primeru računa z dostavami na več lokacij priporoča uporaba načina, da se naročila, dobavnice in lokacije dostave zapisujejo na postavkah.

Primer zapisa dveh lokacij dostave v glavi računa:

```
<G_SG2>
  <S_NAD>
    <D_3035>DP</D_3035>
    <C_C082>
      <D_3039>579000436070</D_3039>
      <D_1131>0088</D_1131>
    </C_C082>
    <C_C080>
      <D_3036>Logistic service ltd</D_3036>
    </C_C080>
    <C_C059>
      <D_3042>Delivery street</D_3042>
      <D_3042_2>Gate 15</D_3042_2>
      <D_3042_3>Floor 2</D_3042_3>
    </C_C059>
    <D_3164>Delivery city</D_3164>
    <C_C819>
      <D_3228>Jutland</D_3228>
    </C_C819>
    <D_3251>9000</D_3251>
    <D_3207>DK</D_3207>
  </S_NAD>
</G_SG2>
<G_SG2>
  <S_NAD>
    <D_3035>DP</D_3035>
    <C_C082>
      <D_3039>579000436070</D_3039>
      <D_1131>0088</D_1131>
    </C_C082>
    <C_C080>
```



```

    <D_3036>Logistic service ltd</D_3036>
  </C_C080>
  <C_C059>
    <D_3042>Delivery street 2</D_3042>
    <D_3042_2>Gate 30</D_3042_2>
    <D_3042_3>Floor 1</D_3042_3>
  </C_C059>
  <D_3164>Delivery city 2</D_3164>
  <C_C819>
    <D_3228>Jutland 2</D_3228>
  </C_C819>
  <D_3251>9001</D_3251>
  <D_3207>DK</D_3207>
</S_NAD>
</G_SG2>

```

## 7.2 Podatki dobav in naročil na nivoju postavke računa

Tak način uporabe se priporoča predvsem v primeru, ko je račun za več dostav in/ali naročil na različne lokacije, saj omogoča povezavo med lokacijo, številko naročila in številko dobavnice.

Na posamezni postavki se navede dobavnico. Dobavnica se napiše kot v BT-16 le da se nahaja v segmentu <G\_SG30>

Primer zapisa dobavnice na postavki računa:

```

<G_SG30>
  <S_RFF>
    <C_C506>
      <D_1153>AAK</D_1153>
      <D_1154>5433</D_1154>
    </C_C506>
  </S_RFF>
  <!--datum dobavnice-->
  <S_DTM>
    <C_C507>
      <D_2005>171</D_2005>
      <D_2380>2018-03-10</D_2380>
    </C_C507>
  </S_DTM>
  <!--datum dostave-->
  <S_DTM>
    <C_C507>
      <D_2005>35</D_2005>
      <D_2380>2018-03-10</D_2380>
    </C_C507>
  </S_DTM>
</G_SG30>

```

Na posamezni postavki se navede številko naročila. Številka naročila se napiše kot v BT-13 le da se nahaja v segmentu <G\_SG30>

Primer zapisa naročila na postavki računa:

```

<G_SG30>
  <S_RFF>
    <C_C506>
      <D_1153>ON</D_1153>
      <D_1154>541133</D_1154>
    </C_C506>
  </S_RFF>
  <!--datum naročila-->

```

## e-SLOG 2.0 Elektronski račun – 2.del: Sestava dokumenta

```
<S_DTM>
<C_C507>
  <D_2005>171</D_2005>
  <D_2380>2018-03-12</D_2380>
</C_C507>
</S_DTM>
</G_SG30>
```

Za posamezno postavko se navede tudi lokacija dostave. Lokacija dostave se zapiše kot DELIVER TO ADDRESS(BG-15) le da se nahaja v segmentu <G\_SG35>

Primer zapisa lokacije dostave na postavki računa:

```
<G_SG35>
  <S_NAD>
    <D_3035>DP</D_3035>
    <C_C082>
      <D_3039>579000436070</D_3039>
      <D_1131>0088</D_1131>
    </C_C082>
    <C_C080>
      <D_3036>Logistic service ltd</D_3036>
    </C_C080>
    <C_C059>
      <D_3042>Delivery street 2</D_3042>
      <D_3042_2>Gate 30</D_3042_2>
      <D_3042_3>Floor 1</D_3042_3>
    </C_C059>
    <D_3164>Delivery city 2</D_3164>
    <C_C819>
      <D_3228>Jutland 2</D_3228>
    </C_C819>
    <D_3251>9001</D_3251>
    <D_3207>DK</D_3207>
  </S_NAD>
</G_SG35>
```

## Dodatek A (informativni)

### Poslovni termini (BT)

#### A.1 Seznam in opis poslovnih terminov (BT) in skupin poslovnih terminov (BG)

Preglednica vsebuje seznam in opis poslovnih terminov ter XPath izraze e-SLOG 2.0.

Oznaka	Poslovni termin	Opis poslovnega termina	e-SLOG 2.0 XPath
BT-1	Številka računa	Edinstvena identifikacijska oznaka računa.	/Invoice/M_INVOIC/S_BGM/C_C106/D_1004
BT-2	Datum izstavitve računa	Datum, ko je bil izstavljen račun.	/Invoice/M_INVOIC/S_DTM[C_C507/D_2005='137']/C_C507/D_2380
BT-3	Koda tipa računa	Koda, ki določa funkcionalni tip računa.	/Invoice/M_INVOIC/S_BGM/C_C002/D_1001
BT-5	Koda valute računa	Valuta, v kateri so navedeni vsi zneski na računu, razen za znesek skupnega DDV v obračunski valuti.	/Invoice/M_INVOIC/G_SG7[S_CUX/C_C504/D_6347='2']/S_CUX/C_C504/D_6345
BT-6	Koda knjižne valute DDV	Valuta, uporabljana za namene obračuna in prijave DDV, kot je sprejeto ali zahtevano v državi prodajalca.	/Invoice/M_INVOIC/G_SG7[S_CUX/C_C504/D_6347='6']/S_CUX/C_C504/D_6345
BT-7	Datum nastanka obveznosti za DDV	Datum, ko nastane obveznost za DDV za prodajalca in za kupca, če je mogoče ta datum določiti in se razlikuje od datuma izdaje računa na podlagi direktive o DDV.	/Invoice/M_INVOIC/S_DTM[C_C507/D_2005='131']/C_C507/D_2380
BT-8	Koda datuma nastanka obveznosti za DDV	Koda datuma nastanka obveznosti za DDV za prodajalca in za kupca.	/Invoice/M_INVOIC/S_DTM[C_C507/D_2005='3' or C_C507/D_2005='35' or C_C507/D_2005='432']/C_C507/D_2005
BT-9	Datum zapadlosti plačila	Datum na katerega zapade plačilo.	/Invoice/M_INVOIC/G_SG8[S_PAT/D_4279='1']/S_DTM[C_C507/D_2005='13']/C_C507/D_2380
BT-10	Referenčna oznaka kupca	Interni identifikator, ki ga dodeli kupec in služi za namene internega usmerjanja.	/Invoice/M_INVOIC/G_SG2[S_NAD/D_3035='BY']/G_SG3[S_RFF/C_C506/D_1153='CR']/S_RFF/C_C506/D_1154

**e-SLOG 2.0 Elektronski račun – 2.del: Sestava dokumenta**

Oznaka	Poslovni termin	Opis poslovnega termina	e-SLOG 2.0 XPath
BT-11	Referenčna številka projekta	Identifikacija projekta na katerega se račun nanaša.	/Invoice/M_INVOIC/G_SG1[S_RFF/C_C506/D_1153='AEP']/S_RFF/C_C506/D_1154
BT-12	Referenčna oznaka pogodbe	Identifikacija pogodbe.	/Invoice/M_INVOIC/G_SG1[S_RFF/C_C506/D_1153='CT']/S_RFF/C_C506/D_1154
BT-13	Referenčna oznaka nabavnega naročila.	Identifikator obravnavanega nabavnega naročila, ki ga je izstavil kupec.	/Invoice/M_INVOIC/G_SG1[S_RFF/C_C506/D_1153='ON']/S_RFF/C_C506/D_1154
BT-14	Referenčna oznaka prodajnega naročila	Identifikator obravnavanega prodajnega naročila, ki ga je izstavil prodajalec.	/Invoice/M_INVOIC/G_SG1[S_RFF/C_C506/D_1153='VN']/S_RFF/C_C506/D_1154
BT-15	Referenčna oznaka prejemnice	Identifikator obravnavane prejemnice.	/Invoice/M_INVOIC/G_SG1[S_RFF/C_C506/D_1153='ALO']/S_RFF/C_C506/D_1154
BT-16	Sklicna številka odpremnice	Identifikator obravnavane odpremnice.	/Invoice/M_INVOIC/G_SG1[S_RFF/C_C506/D_1153='AAK']/S_RFF/C_C506/D_1154
BT-17	Referenčna oznaka razpisa ali sklopa	Identifikator razpisa za zbiranje ponudb ali sklopa, na katerega se nanaša račun.	/Invoice/M_INVOIC/G_SG1[S_RFF/C_C506/D_1153='GC']/S_RFF/C_C506/D_1154
BT-18	Identifikator zaračunanega objekta	Identifikator razpisa za zbiranje ponudb ali sklopa, na katerega se nanaša račun.	/Invoice/M_INVOIC/G_SG1[S_RFF/C_C506/D_1153='ATS']/S_RFF/C_C506/D_1154
BT-18-1	Identifikator stalne sheme za oddajo ponudb	Identifikator identifikacijske sheme zaračunanega identifikatorja objekta	/Invoice/M_INVOIC/G_SG1/S_RFF/C_C506/D_1153='ATS'
BT-19	Referenčna oznaka računovodskega konta kupca	Besedilna vrednost ki opredeljuje mesto knjiženja ustreznih podatkov v finančnih kontih kupca.	/Invoice/M_INVOIC/G_SG2[S_NAD/D_3035='BY']/G_SG3[S_RFF/C_C506/D_1153='AOU']/S_RFF/C_C506/D_1154
BT-20	Plačilni pogoji	Besedilni opis plačilnih pogojev ki veljajo za zapadlo plačilo (vključno z opisom morebitnih pogodbenih glob)	/Invoice/M_INVOIC/S_FTX[D_4451='AAB']/C_C108/D_4440
BG-1	IZJAVA NA RAČUNU	Skupina poslovnih izrazov v obliki besednih izjav, ki zadevajo račun, skupaj z navedbo predmeta izjave.	
BT-21	Koda predmeta izjave na računu.	Predmet besedne izjave v nadaljevanju.	/Invoice/M_INVOIC/S_FTX/D_4451='GEN'

Oznaka	Poslovni termin	Opis poslovnega termina	e-SLOG 2.0 XPath
BT-22	Izjava na računu	Besedilna izjava, ki podaja nestrukturirano informacijo, ki se nanaša na račun kot celoto.	/Invoice/M_INVOIC/S_FTX[D_4451='GEN']/C_C108/D_4440
BG-2	NADZOR PROCESA	Skupina poslovnih izrazov, ki zagotavlja informacije o poslovnem procesu in veljavna pravila zanj.	
BT-23	Tip poslovnega procesa	Označuje kontekst poslovnega procesa v katerem se transakcija pojavlja, da lahko kupec obdela račun na primeren način.	/Invoice/M_INVOIC/S_FTX[D_4451='DOC']/C_C107/D_4441
BT-24	Identifikator specifikacije	Identifikacija specifikacije, ki vsebuje popoln nabor pravil glede semantične vsebine, načela in poslovna pravila, ki jim zadoščajo podatki, vsebovani v instančnem dokumentu.	/Invoice/M_INVOIC/S_FTX[D_4451='DOC']/C_C108/D_4440
BG-3	REFERENČNA OZNAKA PREDHODNEGA RAČUNA	Skupina poslovnih izrazov, ki zagotavlja informacije o enem ali več predhodnih računih.	
BT-25	Številka predhodnega računa	Identifikacija računa, ki ga je prodajalec predhodno poslal.	/Invoice/M_INVOIC/G_SG1[S_RFF/C_C506/D_1153='OI']/S_RFF/C_C506/D_1154
BT-26	Datum izdaje predhodnega računa.	Datum, ko je bil izstavljen predhodni račun.	/Invoice/M_INVOIC/G_SG1[S_RFF/C_C506/D_1153='OI']/S_DTM[C_C507/D_2005='384']/C_C507/D_2380
BG-5	PRODAJALEC	Skupina poslovnih izrazov, ki zagotavlja informacije o prodajalcu.	
BT-27	Naziv prodajalca:	Popoln uradni naziv s katerim je prodajalec registriran v nacionalnem registru pravnih oseb ali kot davčni zavezanec ali ki na drug način trguje kot oseba ali osebe.	/Invoice/M_INVOIC/G_SG2[S_NAD/D_3035='SE']/S_NAD/C_C080/D_3036
BT-28	Trgovski naziv prodajalca	Naziv po katerem je prodajalec znan, ki je drugačen od registriranega naziva prodajalca (znan tudi kot poslovni naziv).	/Invoice/M_INVOIC/G_SG2[S_NAD/D_3035='SE']/S_NAD/C_C080/D_3036_2
BT-29	Identifikator prodajalca	Identifikacija prodajalca.	/Invoice/M_INVOIC/G_SG2[S_NAD/D_3035='SE']/S_NAD/C_C082/D_3039

**e-SLOG 2.0 Elektronski račun – 2.del: Sestava dokumenta**

Oznaka	Poslovni termin	Opis poslovnega termina	e-SLOG 2.0 XPath
BT-29-1	Identifikator identifikacijske sheme identifikatorja prodajalca	Identifikator identifikacijske sheme identifikatorja prodajalca.	/Invoice/M_INVOIC/G_SG2[S_NAD/D_3035='SE']/S_NAD/C_C082/D_1131
BT-30	Uradni registracijski identifikator prodajalca	Identifikator, ki ga je podelil uradni register, ki označuje prodajalca kot pravno ali fizično osebo.	/Invoice/M_INVOIC/G_SG2[S_NAD/D_3035='SE']/G_SG3[S_RFF/C_C506/D_1153='0199']/S_RFF/C_C506/D_1154
BT-30-1	Identifikator identifikacijske sheme uradnega registracijskega identifikatorja prodajalca	Identifikator identifikacijske sheme uradnega registracijskega identifikatorja prodajalca.	/Invoice/M_INVOIC/G_SG2[S_NAD/D_3035='SE']/G_SG3/S_RFF/C_C506/D_1153='0199'
BT-31	Identifikator prodajalca za DDV	Identifikator prodajalca za DDV (znan tudi kot prodajalčeva identifikacijska številka za DDV).	/Invoice/M_INVOIC/G_SG2[S_NAD/D_3035='SE']/G_SG3[S_RFF/C_C506/D_1153='VA']/S_RFF/C_C506/D_1154
BT-32	Uradni davčni registracijski identifikator prodajalca	Lokalna identifikacija (ki jo opredeljuje naslov prodajalca) prodajalca za davčne namene ali referenčna oznaka, ki prodajalcu omogoča navedbo svojega registriranega davčnega statusa.	/Invoice/M_INVOIC/G_SG2[S_NAD/D_3035='SE']/G_SG3[S_RFF/C_C506/D_1153='AHP']/S_RFF/C_C506/D_1154
BT-33	Dodatne uradne informacije o prodajalcu	Dodatne ustrezne uradne informacije o prodajalcu.	/Invoice/M_INVOIC/S_FTX[D_4451='REG']/C_C108/D_4440
BT-34	Elektronski naslov prodajalca	Identificira elektronski naslov prodajalca, na katerega se lahko dostavi poslovni dokument.	/Invoice/M_INVOIC/G_SG2[S_NAD/D_3035='SE']/G_SG5[S_CTA/D_3139='IC']/S_COM/C_C076/D_3148
BT-34-1	Identifikator identifikacijske sheme elektronskega naslova prodajalca.	Identifikator identifikacijske sheme identifikatorja elektronskega naslova prodajalca.	/Invoice/M_INVOIC/G_SG2[S_NAD/D_3035='SE']/G_SG5[S_CTA/D_3139='IC']/S_COM/C_C076/D_3155
BG-5	POŠTNI NASLOV PRODAJALCA	Skupina poslovnih izrazov, ki zagotavlja informacije o naslovu prodajalca.	
BT-35	Naslovna vrstica prodajalca 1	Glavna naslovna vrstica v naslovu	/Invoice/M_INVOIC/G_SG2[S_NAD/D_3035='SE']/S_NAD/C_C059/D_3042

Oznaka	Poslovni termin	Opis poslovnega termina	e-SLOG 2.0 XPath
BT-36	Naslovna vrstica prodajalca 2	Dodatna naslovna vrstica v naslovu ki se lahko uporabi za navedbo dodatnih podrobnosti, ki pojasnjujejo glavno naslovno vrstico.	/Invoice/M_INVOIC/G_SG2[S_NAD/D_3035='SE']/S_NAD/C_C059/D_3042_2
BT-162	Naslovna vrstica prodajalca 3	Dodatna naslovna vrstica v naslovu ki se lahko uporabi za navedbo dodatnih podrobnosti, ki pojasnjujejo glavno naslovno vrstico.	/Invoice/M_INVOIC/G_SG2[S_NAD/D_3035='SE']/S_NAD/C_C059/D_3042_3
BT-37	Mesto prodajalca	Običajno ime mesta, kraja ali vasi, kjer se nahaja naslov proizvajalca.	/Invoice/M_INVOIC/G_SG2[S_NAD/D_3035='SE']/S_NAD/D_3164
BT-38	Poštna številka prodajalca	Identifikator za naslovljivo skupino lastnosti skladno z ustrezno pošto službo.	/Invoice/M_INVOIC/G_SG2[S_NAD/D_3035='SE']/S_NAD/D_3251
BT-39	Pokrajina prodajalca	Pokrajina v državi.	/Invoice/M_INVOIC/G_SG2[S_NAD/D_3035='SE']/S_NAD/C_C819/D_3228
BT-40	Koda države prodajalca	Koda, ki označuje državo	/Invoice/M_INVOIC/G_SG2[S_NAD/D_3035='SE']/S_NAD/D_3207
BG-6	KONTAKTNI PODATKI PRODAJALCA	Skupina poslovnih izrazov, ki zagotavlja kontaktne informacije prodajalca.	
BT-41	Kontaktna točka prodajalca	Kontaktna točka za pravno ali fizično osebo.	/Invoice/M_INVOIC/G_SG2[S_NAD/D_3035='SE']/G_SG5[S_CTA/D_3139='SU']/S_CTA/C_C056/D_3412
BT-42	Kontaktna telefonska številka prodajalca	Telefonska številka kontaktne točke.	/Invoice/M_INVOIC/G_SG2[S_NAD/D_3035='SE']/G_SG5[S_CTA/D_3139='SU']/S_COM[C_C076/D_3155='TE']/C_C076/D_3148
BT-43	Kontaktni elektronski naslov prodajalca	Elektronski naslov kontaktne točke.	/Invoice/M_INVOIC/G_SG2[S_NAD/D_3035='SE']/G_SG5[S_CTA/D_3139='SU']/S_COM[C_C076/D_3155='EM']/C_C076/D_3148
BG-7	KUPEC	Skupina poslovnih izrazov, ki zagotavlja informacije o kupcu.	
BT-44	Naziv kupca	Popolni naziv kupca.	/Invoice/M_INVOIC/G_SG2[S_NAD/D_3035='BY']/S_NAD/C_C080/D_3036
BT-45	Trgovski naziv kupca	Naziv po katerem je kupec znan, ki je drugačen od registriranega naziva kupca (znan tudi kot poslovni naziv).	/Invoice/M_INVOIC/G_SG2[S_NAD/D_3035='BY']/S_NAD/C_C080/D_3036_2
BT-46	Identifikator kupca	Identifikator kupca.	/Invoice/M_INVOIC/G_SG2[S_NAD/D_3035='BY']/S_NAD/C_C082/D_3039

**e-SLOG 2.0 Elektronski račun – 2.del: Sestava dokumenta**

Oznaka	Poslovni termin	Opis poslovnega termina	e-SLOG 2.0 XPath
BT-46-1	Identifikator identifikacijske sheme indikatorja kupca	Identifikator identifikacijske sheme indikatorja kupca.	/Invoice/M_INVOIC/G_SG2[S_NAD/D_3035='BY']/S_NAD/C_C082/D_1131
BT-47	Uradni registracijski identifikator kupca	Identifikator, ki ga je podelil uradni register, ki označuje kupca kot pravno ali fizično osebo.	/Invoice/M_INVOIC/G_SG2[S_NAD/D_3035='BY']/G_SG3[S_RFF/C_C506/D_1153='0199']/S_RFF/C_C506/D_1154
BT-47-1	Identifikator identifikacijske sheme uradnega registracijskega identifikatorja kupca.	Identifikator identifikacijske sheme uradnega registracijskega identifikatorja kupca.	/Invoice/M_INVOIC/G_SG2[S_NAD/D_3035='BY']/G_SG3/S_RFF/C_C506/D_1153='0199'
BT-48	Identifikator kupca za DDV	Identifikator kupca za DDV (znan tudi kot kupčeva identifikacijska številka za DDV).	/Invoice/M_INVOIC/G_SG2[S_NAD/D_3035='BY']/G_SG3[S_RFF/C_C506/D_1153='VA']/S_RFF/C_C506/D_1154
BT-49	Elektronski naslov kupca	Identificira elektronski naslov kupca, na katerega se lahko dostavi poslovni dokument.	/Invoice/M_INVOIC/G_SG2[S_NAD/D_3035='BY']/G_SG5[S_CTA/D_3139='IC']/S_COM/C_C076/D_3148
BT-49-1	Identifikator identifikacijske sheme elektronskega naslova kupca.	Identifikator identifikacijske sheme identifikatorja elektronskega naslova kupca.	/Invoice/M_INVOIC/G_SG2[S_NAD/D_3035='BY']/G_SG5[S_CTA/D_3139='IC']/S_COM/C_C076/D_3155
BG-8	POŠTNI NASLOV KUPCA	Skupina poslovnih izrazov, ki zagotavlja informacije o naslovu kupca.	
BT-50	Naslovna vrstica kupca 1	Glavna naslovna vrstica v naslovu	/Invoice/M_INVOIC/G_SG2[S_NAD/D_3035='BY']/S_NAD/C_C059/D_3042
BT-51	Naslovna vrstica kupca 2	Dodatna naslovna vrstica v naslovu ki se lahko uporabi za navedbo dodatnih podrobnosti, ki pojasnjujejo glavno naslovno vrstico.	/Invoice/M_INVOIC/G_SG2[S_NAD/D_3035='BY']/S_NAD/C_C059/D_3042_2
BT-163	Naslovna vrstica kupca 3	Dodatna naslovna vrstica v naslovu ki se lahko uporabi za navedbo dodatnih podrobnosti, ki pojasnjujejo glavno naslovno vrstico.	/Invoice/M_INVOIC/G_SG2[S_NAD/D_3035='BY']/S_NAD/C_C059/D_3042_3
BT-52	Mesto kupca	Običajno ime mesta, kraja ali vasi, kjer se nahaja naslov kupca.	/Invoice/M_INVOIC/G_SG2[S_NAD/D_3035='BY']/S_NAD/D_3164



Oznaka	Poslovni termin	Opis poslovnega termina	e-SLOG 2.0 XPath
BT-53	Poštna številka kupca	Identifikator za naslovljivo skupino lastnosti skladno z ustrežno pošto službo.	/Invoice/M_INVOIC/G_SG2[S_NAD/D_3035='BY']/S_NAD/D_3251
BT-54	Pokrajina kupca	Pokrajina v državi.	/Invoice/M_INVOIC/G_SG2[S_NAD/D_3035='BY']/S_NAD/C_C819/D_3228
BT-55	Koda države kupca	Koda, ki označuje državo.	/Invoice/M_INVOIC/G_SG2[S_NAD/D_3035='BY']/S_NAD/D_3207
BG-9	KONTAKTNI PODATKI KUPCA	Skupina poslovnih izrazov, ki zagotavlja kontaktne informacije kupca.	
BT-56	Kontaktna točka kupca	Kontaktna točka za pravno ali fizično osebo.	/Invoice/M_INVOIC/G_SG2[S_NAD/D_3035='BY']/G_SG5[S_CTA/D_3139='PD']/S_CTA/C_C056/D_3412
BT-57	Kontaktna telefonska številka kupca	Telefonska številka kontaktne točke.	/Invoice/M_INVOIC/G_SG2[S_NAD/D_3035='BY']/G_SG5[S_CTA/D_3139='PD']/S_COM[C_C076/D_3155='TE']/C_C076/D_3148
BT-58	Kontaktni elektronski naslov kupca	Elektronski naslov kontaktne točke.	/Invoice/M_INVOIC/G_SG2[S_NAD/D_3035='BY']/G_SG5[S_CTA/D_3139='PD']/S_COM[C_C076/D_3155='EM']/C_C076/D_3148
BG-10	PREJEMNIK PLAČILA	Skupina poslovnih izrazov, ki zagotavlja informacije o prejemniku plačila, to je naslovnika, ki prejme plačilo.	
BT-59	Naziv prejemnika plačila	Naziv prejemnika plačila.	/Invoice/M_INVOIC/G_SG2[S_NAD/D_3035='PE']/S_NAD/C_C080/D_3036
BT-60	Identifikator prejemnika plačila	Identifikator za prejemnika plačila.	/Invoice/M_INVOIC/G_SG2[S_NAD/D_3035='PE']/S_NAD/C_C082/D_3039
BT-60-1	Identifikator identifikacijske sheme identifikatorja prejemnika plačila	Identifikator identifikacijske sheme identifikatorja prejemnika plačila.	/Invoice/M_INVOIC/G_SG2[S_NAD/D_3035='PE']/S_NAD/C_C082/D_1131
BT-61	Uradni registracijski identifikator prejemnika plačila	Identifikator, ki ga je podelil uradni register, ki označuje prejemnika plačila kot pravno ali fizično osebo.	/Invoice/M_INVOIC/G_SG2[S_NAD/D_3035='PE']/G_SG3[S_RFF/C_C506/D_1153='0199']/S_RFF/C_C506/D_1154
BT-61-1	Identifikator identifikacijske sheme uradnega registracijskega identifikatorja prejemnika plačila.	Identifikator identifikacijske sheme uradnega registracijskega identifikatorja prejemnika plačila.	/Invoice/M_INVOIC/G_SG2[S_NAD/D_3035='PE']/G_SG3/S_RFF/C_C506/D_1153='0199'

**e-SLOG 2.0 Elektronski račun – 2.del: Sestava dokumenta**

Oznaka	Poslovni termin	Opis poslovnega termina	e-SLOG 2.0 XPath
BG-11	DAVČNI ZASTOPNIK PRODAJALCA	Skupina poslovnih izrazov, ki zagotavlja informacije o davčnem zastopniku prodajalca.	
BT-62	Naziv davčnega zastopnika prodajalca	Popolni naziv davčnega zastopnika prodajalca.	/Invoice/M_INVOIC/G_SG2[S_NAD/D_3035='LC']/S_NAD/C_C080/D_3036
BT-63	Identifikator davčnega zastopnika prodajalca za DDV	Identifikator davčnega zastopnika prodajalca za DDV.	/Invoice/M_INVOIC/G_SG2[S_NAD/D_3035='LC']/G_SG3[S_RFF/C_C506/D_1153='VA']/S_RFF/C_C506/D_1154
BG-12	POŠTNI NASLOV DAVČNEGA ZASTOPNIKA PRODAJALCA	Skupina poslovnih izrazov, ki zagotavlja informacije o naslovu davčnega zastopnika prodajalca.	
BT-64	Naslovna vrstica davčnega zastopnika prodajalca 1	Glavna naslovna vrstica v naslovu	/Invoice/M_INVOIC/G_SG2[S_NAD/D_3035='LC']/S_NAD/C_C059/D_3042
BT-65	Naslovna vrstica davčnega zastopnika prodajalca 2	Dodatna naslovna vrstica v naslovu ki se lahko uporabi za navedbo dodatnih podrobnosti, ki pojasnjujejo glavno naslovno vrstico.	/Invoice/M_INVOIC/G_SG2[S_NAD/D_3035='LC']/S_NAD/C_C059/D_3042_2
BT-164	Naslovna vrstica davčnega zastopnika prodajalca 3	Dodatna naslovna vrstica v naslovu ki se lahko uporabi za navedbo dodatnih podrobnosti, ki pojasnjujejo glavno naslovno vrstico.	/Invoice/M_INVOIC/G_SG2[S_NAD/D_3035='LC']/S_NAD/C_C059/D_3042_3
BT-66	Mesto davčnega zastopnika prodajalca	Običajno ime mesta, kraja ali vasi, kjer se nahaja naslov davčnega zastopnika prodajalca.	/Invoice/M_INVOIC/G_SG2[S_NAD/D_3035='LC']/S_NAD/D_3164
BT-67	Poštna številka davčnega zastopnika prodajalca	Identifikator za naslovljivo skupino lastnosti skladno z ustrezno pošto službo.	/Invoice/M_INVOIC/G_SG2[S_NAD/D_3035='LC']/S_NAD/D_3251
BT-68	Pokrajina davčnega zastopnika prodajalca	Pokrajina v državi.	/Invoice/M_INVOIC/G_SG2[S_NAD/D_3035='LC']/S_NAD/C_C819/D_3228
BT-69	Koda države davčnega zastopnika prodajalca	Koda, ki označuje državo.	/Invoice/M_INVOIC/G_SG2[S_NAD/D_3035='LC']/S_NAD/D_3207

Oznaka	Poslovni termin	Opis poslovnega termina	e-SLOG 2.0 XPath
BG-13	INFORMACIJA O DOBAVI	Skupina poslovnih izrazov, ki zagotavlja informacije o kraju in času dobave zaračunanega blaga in storitev.	
BT-70	Prejemnik dobave	Naziv prejemnika dobavljenega blaga in storitev.	/Invoice/M_INVOIC/G_SG2[S_NAD/D_3035='DP']/S_NAD/C_C080/D_3036
BT-71	Identifikator kraja dobave	Identifikator za lokacijo kraja dobave blaga in storitev.	/Invoice/M_INVOIC/G_SG2[S_NAD/D_3035='DP']/S_NAD/C_C082/D_3039
BT-71-1	Identifikator identifikacijske sheme identifikatorja kraja dobave	Identifikator identifikacijske sheme identifikatorja kraja dobave.	/Invoice/M_INVOIC/G_SG2[S_NAD/D_3035='DP']/S_NAD/C_C082/D_1131
BT-72	Dejanski datum dobave	Datum izvedene dobave.	/Invoice/M_INVOIC/S_DTM[C_C507/D_2005='35']/C_C507/D_2380
BG-14	OBDOBJE DOBAVE ALI RAČUNA	Skupina poslovnih izrazov, ki zagotavlja informacije o obdobju računa.	
BT-73	Začetek obdobja računa	Datum začetka obdobja računa.	/Invoice/M_INVOIC/S_DTM[C_C507/D_2005='167']/C_C507/D_2380
BT-74	Konec obdobja računa	Datum konca obdobja računa.	/Invoice/M_INVOIC/S_DTM[C_C507/D_2005='168']/C_C507/D_2380
BG-15	NASLOV ZA DOBAVO	Skupina poslovnih izrazov, ki zagotavlja informacije o naslovu za dobavo zaračunanega blaga in storitev.	
BT-75	Naslovna vrstica za dobavo 1	Glavna naslovna vrstica v naslovu	/Invoice/M_INVOIC/G_SG2[S_NAD/D_3035='DP']/S_NAD/C_C059/D_3042
BT-76	Naslovna vrstica za dobavo 2	Dodatna naslovna vrstica v naslovu ki se lahko uporabi za navedbo dodatnih podrobnosti, ki pojasnjujejo glavno naslovno vrstico.	/Invoice/M_INVOIC/G_SG2[S_NAD/D_3035='DP']/S_NAD/C_C059/D_3042_2
BT-165	Naslovna vrstica za dobavo 3	Dodatna naslovna vrstica v naslovu ki se lahko uporabi za navedbo dodatnih podrobnosti, ki pojasnjujejo glavno naslovno vrstico.	/Invoice/M_INVOIC/G_SG2[S_NAD/D_3035='DP']/S_NAD/C_C059/D_3042_3

**e-SLOG 2.0 Elektronski račun – 2.del: Sestava dokumenta**

Oznaka	Poslovni termin	Opis poslovnega termina	e-SLOG 2.0 XPath
BT-77	Mesto dobave	Običajno ime mesta, kraja ali vasi, kjer se nahaja naslov za dobavo.	/Invoice/M_INVOIC/G_SG2[S_NAD/D_3035='DP']/S_NAD/D_3164
BT-78	Poštna številka za dobavo	Identifikator za naslovljivo skupino lastnosti skladno z ustrežno pošto službo.	/Invoice/M_INVOIC/G_SG2[S_NAD/D_3035='DP']/S_NAD/D_3251
BT-79	Pokrajina dobave	Pokrajina v državi.	/Invoice/M_INVOIC/G_SG2[S_NAD/D_3035='DP']/S_NAD/C_819/D_3228
BT-80	Koda države dobave	Koda, ki označuje državo.	/Invoice/M_INVOIC/G_SG2[S_NAD/D_3035='DP']/S_NAD/D_3207
BG-16	NAVODILA ZA PLAČILO	Skupina poslovnih izrazov, ki zagotavlja informacije o plačilu.	
BT-81	Koda tipa plačilnega sredstva	Pričakovano ali uporabljeno plačilno sredstvo izraženo kot koda.	/Invoice/M_INVOIC/G_SG8[S_PAT/D_4279='1']/S_PAI/C_534/D_4461
BT-82	Besedilo plačilnega sredstva	Pričakovano ali uporabljeno plačilno sredstvo izraženo kot besedilo.	/Invoice/M_INVOIC/S_FTX[D_4451='AAT']/C_108/D_4440
BT-83	Informacija o nakazilu	Besedilna vrednost, ki se uporablja za vzpostavitev povezave med plačilom in računom, ki ga je izstavil prodajalec.	/Invoice/M_INVOIC/G_SG1[S_RFF/C_506/D_1153='PQ']/S_RFF/C_506/D_1154
BG-17	KREDITNO PLAČILO	Skupina poslovnih izrazov za opredelitev kreditnih plačil.	
BT-84	Identifikator računa plačila	Edinstven identifikator finančnega plačilnega računa pri izvajalcu plačilnih storitev na katerega se mora plačilo opraviti.	/Invoice/M_INVOIC/G_SG2[S_NAD/D_3035='SE']/S_FII[D_3035='RB']/C_078/D_3194
BT-85	Naziv plačilnega računa	Naziv plačilnega računa pri izvajalcu plačilnih storitev na katerega se mora plačilo opraviti.	/Invoice/M_INVOIC/G_SG2[S_NAD/D_3035='SE']/S_FII[D_3035='RB']/C_078/D_3192
BT-86	Identifikator izvajalca plačilnih storitev	Identifikator za izvajalca plačilnih storitev pri katerem se nahaja plačilni račun.	/Invoice/M_INVOIC/G_SG2[S_NAD/D_3035='SE']/S_FII[D_3035='RB']/C_088/D_3433

Oznaka	Poslovni termin	Opis poslovnega termina	e-SLOG 2.0 XPath
BG-18	INFORMACIJA O PLAČILNI KARTICI	Skupina poslovnih izrazov ki zagotavlja informacije o kartici, uporabljeni za plačilo sočasno z izdajo računa.	
BT-87	Celotna številka plačilne kartice	Celotna številka plačilne kartice (PAN) tiste kartice, ki je bila uporabljena za plačilo.	/Invoice/M_INVOIC/G_SG2[S_NAD/D_3035='BY']/S_FII[D_3035='PB']/C_C078/D_3194
BT-88	Ime in priimek imetnika plačilne kartice	Ime in priimek imetnika plačilne kartice.	/Invoice/M_INVOIC/G_SG2[S_NAD/D_3035='BY']/S_FII[D_3035='PB']/C_C078/D_3192
BG-19	DIREKTNA OBREMENITEV	Skupina poslovnih izrazov, ki opisuje direktno obremenitev.	
BT-89	Referenčni indikator pooblastila	Edinstven identifikator, ki ga je določil prejemnik plačila za sklicevanje na pooblastilo z direktno obremenitev.	/Invoice/M_INVOIC/G_SG2[S_NAD/D_3035='BY']/G_SG3[S_RFF/C_C506/D_1153='AVS']/S_RFF/C_C506/D_1154
BT-90	Bančno določen identifikator upnika	Edinstven bančni referenčni identifikator prejemnika plačila ali prodajalca, ki ga določi banka prejemnika ali prodajalca.	/Invoice/M_INVOIC/G_SG2[S_NAD/D_3035='BY']/G_SG3[S_RFF/C_C506/D_1153='AII']/S_RFF/C_C506/D_1154
BT-91	Identifikator obremenjenega računa	Račun, ki bo obremenjen z direktnim plačilom.	/Invoice/M_INVOIC/G_SG2[S_NAD/D_3035='BY']/S_FII[D_3035='BI']/C_C078/D_3194
BG-20	POPUSTI NA RAVNI DOKUMENTA	Skupina poslovnih izrazov, ki zagotavljajo informacije o popustih, ki veljajo za račun kot celoto.	
BT-92	Znesek popusta na ravni dokumenta	Znesek popusta brez DDV.	/Invoice/M_INVOIC/G_SG16[S_ALC/D_5463='A']/G_SG20[S_MOA/C_C516/D_5025='204']/S_MOA/C_C516/D_5004
BT-93	Znesek osnove za popust na ravni dokumenta	Znesek osnove za popust, ki se lahko uporabi v povezavi z odstotkom popusta na ravni dokumenta za izračun zneska popusta na ravni dokumenta.	/Invoice/M_INVOIC/G_SG16[S_ALC/D_5463='A']/G_SG20[S_MOA/C_C516/D_5025='25']/S_MOA/C_C516/D_5004
BT-94	Odstotek popusta na ravni dokumenta	Odstotek, ki se lahko uporabi v povezavi z zneskom osnove za popust na ravni dokumenta za izračun zneska popusta na ravni dokumenta.	/Invoice/M_INVOIC/G_SG16[S_ALC/D_5463='A']/G_SG19[S_PCD/C_C501/D_5245='1']/S_PCD/C_C501/D_5482

## e-SLOG 2.0 Elektronski račun – 2.del: Sestava dokumenta

Oznaka	Poslovni termin	Opis poslovnega termina	e-SLOG 2.0 XPath
BT-95	Koda kategorije DDV za popust na ravni dokumenta	Kodirana identifikacija kategorije DDV, ki velja za popust na ravni dokumenta.	/Invoice/M_INVOIC/G_SG16[S_ALC/D_5463='A']/G_SG22[S_TAX/D_5283='7' and S_TAX/C_C241/D_5153='VAT']/S_TAX/D_5305
BT-96	Stopnja DDV za popust na ravni dokumenta	Stopnja DDV, izražena kot odstotek, ki velja za popust na ravni dokumenta.	/Invoice/M_INVOIC/G_SG16[S_ALC/D_5463='A']/G_SG22[S_TAX/D_5283='7' and S_TAX/C_C241/D_5153='VAT']/S_TAX/C_C243/D_5278
BT-97	Razlog popusta na ravni dokumenta	Razlog popusta na ravni dokumenta, izražen kot besedilo.	/Invoice/M_INVOIC/G_SG16[S_ALC/D_5463='A']/S_ALC/C_C552/D_1230
BT-98	Koda razloga popusta na ravni dokumenta	Razlog popusta na ravni dokument, izražen kot koda.	/Invoice/M_INVOIC/G_SG16[S_ALC/D_5463='A']/S_ALC/C_C552/D_5189
BG-21	Dajatve na ravni dokumenta	Skupina poslovnih izrazov, ki zagotavljajo informacije o dajatvah in davkih poleg DDV, ki veljajo za račun kot celoto.	
BT-99	Dajatve na ravni dokumenta	Znesek dajatev brez DDV.	/Invoice/M_INVOIC/G_SG16[S_ALC/D_5463='C']/G_SG20[S_MOA/C_C516/D_5025='23']/S_MOA/C_C516/D_5004
BT-100	Znesek osnove za dajatve na ravni dokumenta	Znesek osnove, ki se lahko uporabi v povezavi z odstotkom za dajatve na ravni dokumenta za izračun zneska dajatev na ravni dokumenta.	/Invoice/M_INVOIC/G_SG16[S_ALC/D_5463='C']/G_SG20[S_MOA/C_C516/D_5025='25']/S_MOA/C_C516/D_5004
BT-101	Odstotek dajatev na ravni dokumenta	Odstotek, ki se lahko uporabi v povezavi z zneskom osnove za dajatve na ravni dokumenta za izračun zneska dajatev na ravni dokumenta.	/Invoice/M_INVOIC/G_SG16[S_ALC/D_5463='C']/G_SG19[S_PCD/C_C501/D_5245='2']/S_PCD/C_C501/D_5482
BT-102	Koda kategorije DDV za dajatve na ravni dokumenta	Kodirana identifikacija kategorije DDV, ki se uporablja za dajatve na ravni dokumenta.	/Invoice/M_INVOIC/G_SG16[S_ALC/D_5463='C']/G_SG22[S_TAX/D_5283='7' and S_TAX/C_C241/D_5153='VAT']/S_TAX/D_5305
BT-103	Stopnja DDV za dajatve na ravni dokumenta	Stopnja DDV, izražena kot odstotek, ki velja za dajatve na ravni dokumenta.	/Invoice/M_INVOIC/G_SG16[S_ALC/D_5463='C']/G_SG22[S_TAX/D_5283='7' and S_TAX/C_C241/D_5153='VAT']/S_TAX/C_C243/D_5278
BT-104	Razlog za dajatve na ravni dokumenta	Razlog za dajatve na ravni dokumenta, izražen kot besedilo.	/Invoice/M_INVOIC/G_SG16[S_ALC/D_5463='C']/S_ALC/C_C552/D_1230

Oznaka	Poslovni termin	Opis poslovnega termina	e-SLOG 2.0 XPath
BT-105	Koda razloga za dajatve na ravni dokumenta	Razlog za dajatve na ravni dokumenta, izražen kot koda.	/Invoice/M_INVOIC/G_SG16[S_ALC/D_5463='C']/S_ALC/C_C214/D_7161
BG-22	SEŠTEVKI DOKUMENTA	Skupina poslovnih izrazov, ki zagotavljajo denarne seštevke za račun.	
BT-106	Vsota neto zneskov postavk računa	Vsota neto zneskov vseh postavk računa.	/Invoice/M_INVOIC/G_SG50[S_MOA/C_C516/D_5025='79']/S_MOA/C_C516/D_5004
BT-107	Vsota popustov na ravni dokumenta	Vsota vseh popustov na ravni dokumenta v računu.	/Invoice/M_INVOIC/G_SG50[S_MOA/C_C516/D_5025='260']/S_MOA/C_C516/D_5004
BT-108	Vsota dajatev na ravni dokumenta	Vsota vseh dajatev na ravni dokumenta v računu.	/Invoice/M_INVOIC/G_SG50[S_MOA/C_C516/D_5025='259']/S_MOA/C_C516/D_5004
BT-109	Skupni znesek računa brez DDV	Skupni znesek računa brez DDV.	/Invoice/M_INVOIC/G_SG50[S_MOA/C_C516/D_5025='389']/S_MOA/C_C516/D_5004
BT-110	Skupni znesek DDV za račun	Skupni znesek DDV za račun.	/Invoice/M_INVOIC/G_SG50[S_MOA/C_C516/D_5025='176']/S_MOA/C_C516/D_5004
BT-111	Skupni znesek DDV za račun v obračunski valuti	Skupni znesek DDV izražen v obračunski valuti, sprejeti ali zahtevani v državi prodajalca.	/Invoice/M_INVOIC/G_SG50[S_MOA/C_C516/D_5025='2']/S_MOA/C_C516/D_5004
BT-112	Skupni znesek računa z DDV	Skupni znesek računa z DDV.	/Invoice/M_INVOIC/G_SG50[S_MOA/C_C516/D_5025='388']/S_MOA/C_C516/D_5004
BT-113	Že plačan znesek	Vsota zneskov predplačil.	/Invoice/M_INVOIC/G_SG50[S_MOA/C_C516/D_5025='113']/S_MOA/C_C516/D_5004
BT-114	Znesek zaokrožitve	Znesek, ki ga je potrebno dodati skupnemu znesku računa zaradi zaokrožitve zneska za plačilo.	/Invoice/M_INVOIC/G_SG50[S_MOA/C_C516/D_5025='366']/S_MOA/C_C516/D_5004
BT-115	Znesek za plačilo	Preostali znesek, ki mora biti plačan.	/Invoice/M_INVOIC/G_SG50[S_MOA/C_C516/D_5025='9']/S_MOA/C_C516/D_5004
BG-23	RAZČLENITEV DDV	Skupina poslovnih izrazov, ki zagotavljajo informacije o razčlenitvi DDV po posameznih kategorijah, stopnjah in razlogih za oprostitev.	
BT-116	Znesek obdavčljive osnove za kategorijo DDV	Vsota vseh zneskov, ki so predmet določene kode kategorije DDV in odstotne stopnje kategorije DDV (če se	/Invoice/M_INVOIC/G_SG52[S_TAX/D_5283='7' and S_TAX/C_C241/D_5153='VAT']/S_MOA[C_C516/D_5025='125']/C_C516/D_5004

**e-SLOG 2.0 Elektronski račun – 2.del: Sestava dokumenta**

Oznaka	Poslovni termin	Opis poslovnega termina	e-SLOG 2.0 XPath
		odstotna stopnja kategorije DDV uporablja).	
BT-117	Znesek davka za kategorijo DDV	Skupni znesek davka za dano kategorijo DDV.	/Invoice/M_INVOIC/G_SG52[S_TAX/D_5283='7' and S_TAX/C_C241/D_5153='VAT']/S_MOA[C_C516/D_5025='124']/C_C516/D_5004
BT-118	Koda kategorije DDV	Identifikacijska koda kategorije DDV.	/Invoice/M_INVOIC/G_SG52[S_TAX/D_5283='7']/S_TAX[C_C241/D_5153='VAT']/D_5305
BT-119	Odstotne stopnja kategorije DDV	Odstotna stopnja DDV, prikazana kot odstotek, ki velja za ustrezno kategorijo DDV.	/Invoice/M_INVOIC/G_SG52[S_TAX/D_5283='7']/S_TAX[C_C241/D_5153='VAT']/C_C243/D_5278
BT-120	Besedilo razloga oprostitve DDV	Besedilna navedba razloga za izvzetje zneska iz obračuna DDV ali zakaj DDV ni zaračunan.	/Invoice/M_INVOIC/S_FTX[D_4451='AGM']/C_C108/D_4440
BT-121	Besedilo razloga oprostitve DDV	Kodirana navedba razloga za oprostitve obveze obračuna DDV.	/Invoice/M_INVOIC/S_FTX[D_4451='AGM']/C_C107/D_4441
BG-25	VRSTICA RAČUNA	Skupina poslovnih izrazov, ki zagotavlja informacije o posameznih vrsticah računa.	
BT-126	Identifikator vrstice računa	Edinstven identifikator za posamezno vrstico v računu.	/Invoice/M_INVOIC/G_SG26/S_LIN/D_1082
BT-127	Opomba vrstice računa	Besedilna izjava, ki podaja nestrukturirano informacijo, ki se nanaša na vrstico računa.	/Invoice/M_INVOIC/G_SG26/S_FTX[D_4451='ACB']/C_C108/D_4440
BT-128	Identifikator predmeta vrstice računa	Identifikator predmeta na katerem temelji vrstica računa po navedbi prodajalca.	/Invoice/M_INVOIC/G_SG26/G_SG30[S_RFF/C_C506/D_1153='AVE']/S_RFF/C_C506/D_1154
BT-128-1	Identifikator identifikacijske sheme identifikatorja vrstice računa	Identifikator identifikacijske sheme identifikatorja predmeta vrstice računa.	/Invoice/M_INVOIC/G_SG26/G_SG30/S_RFF/C_C506/D_1153='AVE'
BT-129	Zaračunana količina	Količina postavk (blaga ali storitev) ki je zaračunana v vrstici računa.	/Invoice/M_INVOIC/G_SG26/S_QTY[C_C186/D_6063='47']/C_C186/D_6060



Oznaka	Poslovni termin	Opis poslovnega termina	e-SLOG 2.0 XPath
BT-130	Enota mere zaračunane količine	Enota mere, ki velja za zaračunano količino.	/Invoice/M_INVOIC/G_SG26/S_QTY[C_C186/D_6063='47']/C_C186/D_6411
BT-131	Neto znesek vrstice računa	Skupni znesek vrstice računa.	/Invoice/M_INVOIC/G_SG26/G_SG27[S_MOA/C_C516/D_5025='203']/S_MOA/C_C516/D_5004
BT-132	Navedba sklica na vrstico nabavnega naročila	Identifikator sklicne vrstice iz nabavnega naloga, ki ga je izstavil kupec.	/Invoice/M_INVOIC/G_SG26/G_SG30[S_RFF/C_C506/D_1153='ON']/S_RFF/C_C506/D_1156
BT-133	Računovodski sklic kupca za vrstico računa	Besedilna vrednost, ki opredeljuje mesto knjiženja ustreznih podatkov v finančnih kontih kupca.	/Invoice/M_INVOIC/G_SG26/G_SG30[S_RFF/C_C506/D_1153='AWQ']/S_RFF/C_C506/D_1154
BG-26	OBDOBJE VRSTICE RAČUNA	Skupina poslovnih izrazov, ki zagotavlja informacije o ustreznem obdobju vrstice računa.	
BT-134	Začetni datum obdobja vrstice računa	Datum, ko se začne obdobje za to vrstico računa.	/Invoice/M_INVOIC/G_SG26/S_DTM[C_C507/D_2005='167']/C_C507/D_2380
BT-135	Končni datum obdobja vrstice računa	Datum, ko se konča obdobje za to vrstico računa.	/Invoice/M_INVOIC/G_SG26/S_DTM[C_C507/D_2005='168']/C_C507/D_2380
BG-27	POPUSTI ZA VRSTICO RAČUNA	Skupina poslovnih izrazov, ki zagotavljajo informacije o popustih, ki se uporabljajo za posamezno vrstico računa.	
BT-136	Znesek popusta vrstice računa	Znesek popusta brez DDV.	/Invoice/M_INVOIC/G_SG26/G_SG39[S_ALC/D_5463='A']/G_SG42[S_MOA/C_C516/D_5025='204']/S_MOA/C_C516/D_5004
BT-137	Znesek osnove za popust vrstice računa	Znesek osnove, ki se lahko uporabi v povezavi z odstotkom popusta vrstice računa za izračun zneska popusta na ravni vrstice računa.	/Invoice/M_INVOIC/G_SG26/G_SG39[S_ALC/D_5463='A']/G_SG42[S_MOA/C_C516/D_5025='25']/S_MOA/C_C516/D_5004
BT-138	Odstotek popusta vrstice računa	Odstotek, ki se lahko uporabi v povezavi z zneskom osnove za popust vrstice računa za izračun zneska popusta vrstice računa.	/Invoice/M_INVOIC/G_SG26/G_SG39[S_ALC/D_5463='A']/G_SG41[S_PCD/C_C501/D_5245='1']/S_PCD/C_C501/D_5482
BT-139	Razlog popusta vrstice računa	Razlog popusta vrstice računa, izražen kot besedilo.	/Invoice/M_INVOIC/G_SG26/G_SG39[S_ALC/D_5463='A']/S_ALC/C_C552/D_1230

**e-SLOG 2.0 Elektronski račun – 2.del: Sestava dokumenta**

Oznaka	Poslovni termin	Opis poslovnega termina	e-SLOG 2.0 XPath
BT-140	Koda razloga popusta vrstice računa	Razlog popusta vrstice računa, izražen kot koda.	/Invoice/M_INVOIC/G_SG26/G_SG39[S_ALC/D_5463='A']/S_ALC/C_C552/D_5189
BG-28	Dajatve vrstice računa	Skupina poslovnih izrazov, ki zagotavljajo informacije o dajatvah in davkih poleg DDV, ki veljajo za posamezno vrstico računa.	
BT-141	Znesek dajatev vrstice računa	Znesek dajatev brez DDV.	/Invoice/M_INVOIC/G_SG26/G_SG39[S_ALC/D_5463='C']/G_SG42[S_MOA/C_C516/D_5025='23']/S_MOA/C_C516/D_5004
BT-142	Znesek osnove za dajatev vrstice računa	Znesek osnove, ki se lahko uporabi v povezavi z odstotkom za dajatev vrstice računa za izračun zneska dajatev vrstice računa.	/Invoice/M_INVOIC/G_SG26/G_SG39[S_ALC/D_5463='C']/G_SG42[S_MOA/C_C516/D_5025='25']/S_MOA/C_C516/D_5004
BT-143	Odstotek dajatev vrstice računa	Odstotek, ki se lahko uporabi v povezavi z zneskom osnove za dajatev vrstice računa za izračun zneska dajatev vrstice računa.	/Invoice/M_INVOIC/G_SG26/G_SG39[S_ALC/D_5463='C']/G_SG41[S_PCD/C_C501/D_5245='2']/S_PCD/C_C501/D_5482
BT-144	Razlog dajatev vrstice računa	Razlog dajatev vrstice računa, izražen kot besedilo.	/Invoice/M_INVOIC/G_SG26/G_SG39[S_ALC/D_5463='C']/S_ALC/C_C552/D_1230
BT-145	Koda razloga dajatev vrstice računa	Razlog dajatev vrstice računa, izražen kot koda.	/Invoice/M_INVOIC/G_SG26/G_SG39[S_ALC/D_5463='C']/S_ALC/C_C214/D_7161
BG-29	PODROBNOSTI CENE	Skupina poslovnih izrazov, ki zagotavljajo informacije o ceni, uporabljeni za blago in storitve, zaračunane v vrstici računa.	
BT-146	Neto cena postavke	Cena postavke brez DDV po odbitku popusta na ceno postavke.	/Invoice/M_INVOIC/G_SG26/G_SG29[S_PRI/C_C509/D_5125='AAA']/S_PRI/C_C509/D_5118
BT-147	Popust na ceno postavke	Skupen popust odštet od bruto cene postavke za izračun neto cene postavke.	/Invoice/M_INVOIC/G_SG26/G_SG39[S_ALC/D_5463='A' and G_SG42/S_MOA/C_C516/D_5025='509']/G_SG42[S_MOA/C_C516/D_5025='509']/S_MOA/C_C516/D_5004
BT-148	Bruto cena postavke	Cena postavke brez DDV pred odbitkom popusta na ceno postavke.	/Invoice/M_INVOIC/G_SG26/G_SG29[S_PRI/C_C509/D_5125='AAB']/S_PRI/C_C509/D_5118

Oznaka	Poslovni termin	Opis poslovnega termina	e-SLOG 2.0 XPath
BT-149	Količina postavke po izhodiščni ceni	Število enot postavke za katere velja cena.	/Invoice/M_INVOIC/G_SG26/G_SG29[S_PRI/C_C509/D_5125='AAA']/S_PRI/C_C509/D_5284 (net price) /Invoice/M_INVOIC/G_SG26/G_SG29[S_PRI/C_C509/D_5125='AAB']/S_PRI/C_C509/D_5284 (gross price)
BT-150	Koda enote mere količine postavke po izhodiščni ceni	Enota mere, ki velja za zaračunano količino postavke po izhodiščni ceni.	/Invoice/M_INVOIC/G_SG26/G_SG29[S_PRI/C_C509/D_5125='AAA']/S_PRI/C_C509/D_6411 (net price) /Invoice/M_INVOIC/G_SG26/G_SG29[S_PRI/C_C509/D_5125='AAB']/S_PRI/C_C509/D_6411 (gross price)
BG-30	INFORMACIJA O DDV VRSTICE	Skupina poslovnih izrazov, ki zagotavljajo informacije o DDV, uporabljeni za blago in storitve, zaračunane v vrstici računa.	
BT-151	Koda kategorije DDV zaračunane postavke	Koda kategorije DDV za zaračunano postavko.	/Invoice/M_INVOIC/G_SG26/G_SG34/S_TAX/D_5305
BT-152	Stopnja DDV zaračunane postavke	Stopnja DDV, izražena kot odstotek, ki velja za zaračunano postavko.	/Invoice/M_INVOIC/G_SG26/G_SG34[S_TAX/D_5283='7' and S_TAX/C_C241/D_5153='VAT']/S_TAX/C_C243/D_5278
BG-31	INFORMACIJA O POSTAVKI	Skupina poslovnih izrazov, ki zagotavlja informacije o zaračunanem blagu in storitvah.	
BT-153	Naziv postavke	Naziv za postavko.	/Invoice/M_INVOIC/G_SG26/S_IMD[D_7077='F']/C_C273/D_7008
BT-154	Opis postavke	Opis za postavko.	/Invoice/M_INVOIC/G_SG26/S_IMD[D_7077='A']/C_C273/D_7008
BT-155	Prodajalčev identifikator postavke	Od prodajalca določen identifikator za postavko.	/Invoice/M_INVOIC/G_SG26/S_PIA[D_4347='5']/C_C212[D_7143='SA']/D_7140
BT-156	Kupčev identifikator postavke	Od kupca določen identifikator za postavko.	/Invoice/M_INVOIC/G_SG26/S_PIA[D_4347='5']/C_C212[D_7143='IN']/D_7140
BT-157	Identifikator standarda postavke	Identifikator standarda postavke na osnovi registrirane sheme.	/Invoice/M_INVOIC/G_SG26/S_LIN/C_C212/D_7140
BT-157-1	Identifikator identifikacijske sheme identifikatorja standarda postavke	Identifikator identifikacijske sheme identifikatorja standarda postavke.	/Invoice/M_INVOIC/G_SG26/S_LIN/C_C212/D_7143

**e-SLOG 2.0 Elektronski račun – 2.del: Sestava dokumenta**

Oznaka	Poslovni termin	Opis poslovnega termina	e-SLOG 2.0 XPath
BT-158	Identifikator klasifikacije postavke	Koda za klasifikacijo postavke po njenem tipu ali naravi.	/Invoice/M_INVOIC/G_SG26/S_PIA[D_4347='1']/C_C212/D_7140
BT-158-1	Identifikator identifikacijske sheme identifikatorja klasifikacije postavke	Identifikator identifikacijske sheme identifikatorja klasifikacije postavke.	/Invoice/M_INVOIC/G_SG26/S_PIA[D_4347='1']/C_C212/D_7143
BT-158-2	Identifikator različice sheme	Različica identifikacijske sheme.	
BT-159	Država izvora postavke	Identifikacijska koda države izvora postavke.	/Invoice/M_INVOIC/G_SG26/S_ALI/D_3239
BG-32	ZNAČILNOSTI POSTAVKE	Skupina poslovnih izrazov, ki zagotavlja informacije o lastnostih zaračunanega blaga in storitev.	
BT-160	Naziv značilnosti postavke	Naziv značilnosti ali lastnosti postavke.	/Invoice/M_INVOIC/G_SG26/S_FTX[D_4451='ACF']/C_C108/D_4440
BT-161	Vrednost značilnosti postavke	Vrednost značilnosti ali lastnosti postavke.	/Invoice/M_INVOIC/G_SG26/S_FTX[D_4451='ACF']/C_C108/D_4440_2
NBG-01	POSLOVNI TERMINI ZA POTREBE USMERJANJA	NACIONALNA RAZŠIRITEV - Skupina poslovnih terminov za identifikacijo prejemnika in potrebe usmerjanja.	
NBT-010	Identifikator bančnega računa prejemnika-IBAN	Enolični identifikator bančnega računa prejemnika, v primeru, da prejemnik prejema račun preko bančnega omrežja.	/Invoice/M_INVOIC/G_SG2[S_NAD/D_3035='BY']/S_FII[D_3035='BB']/C_C078/D_3194
NBT-011	Naziv imetnika bančnega računa prejemnika	Naziv osebe, ki je imetnik bančnega računa prejemnika, preko katerega se prejemajo računi.	/Invoice/M_INVOIC/G_SG2[S_NAD/D_3035='BY']/S_FII[D_3035='BB']/C_C078/D_3192
NBT-012	Identifikator banke prejemnika-BIC	Identifikator banke, pri kateri je odprt bančni račun prejemnika računa.	/Invoice/M_INVOIC/G_SG2[S_NAD/D_3035='BY']/S_FII[D_3035='BB']/C_C088/D_3433
NBT-013	Davčna številka prejemnika	Davčna številka prejemnika.	/Invoice/M_INVOIC/G_SG2[S_NAD/D_3035='BY']/G_SG3[S_RFF/C_C506/D_1153='AHP']/S_RFF/C_C506/D_1154
NBG-02	DAVČNO POTRJEVANJE	NACIONALNA RAZŠIRITEV - Skupina poslovnih terminov za informacije o davčnem potrjevanju računov.	

Oznaka	Poslovni termin	Opis poslovnega termina	e-SLOG 2.0 XPath
NBT-020	Datum in čas izdaje računa	Datum in čas izdaje računa v sledečem formatu: YYYY-MMDDTHH:MM:SS	/Invoice/M_INVOIC/S_FTX[D_4451='TXD']/C_C108/D_4440
NBT-021	Oznaka fizične osebe (operater)	Oznaka fizične osebe (operater), ki izda račun z uporabo elektronske naprave za izdajo računov.	/Invoice/M_INVOIC/S_FTX[D_4451='TXD']/C_C108/D_4440_2
NBT-022	Enkratna identifikacijska oznaka računa (EOR)	Enkratna identifikacijska oznaka računa (EOR).	/Invoice/M_INVOIC/S_FTX[D_4451='TXD']/C_C108/D_4440_3
NBT-023	Zaščitna oznaka izdajatelja računa (ZOI)	Zaščitna oznaka izdajatelja računa (ZOI).	/Invoice/M_INVOIC/S_FTX[D_4451='TXD']/C_C108/D_4440_4
NBT-024	Oznaka za natisnjeno QR kode, PDF417 kode in kode 128	Oznaka za natisnjeno kodo (60 numeričnih znakov), ki jo sestavlja: ZOI, davčna številka odgovorne osebe, datum in čas izdaje računa in kontrolni znak.	/Invoice/M_INVOIC/S_FTX[D_4451='TXD']/C_C108/D_4440_5
NBG-03	RAZŠIRITVE INFORMACIJ NA POSTAVKAH	NACIONALNA RAZŠIRITEV - Skupina poslovnih terminov z nacionalnimi razširitvami informacij na postavkah računa.	
NBT-031	Znesek z vključenim DDV na postavki	Skupna vrednost postavke z vključenim DDV.	/Invoice/M_INVOIC/G_SG26/G_SG27[S_MOA/C_C516/D_5025='38']/S_MOA/C_C516/D_5004
NBT-032	Znesek obdavčljive osnove za kategorijo DDV na postavki	Znesek obdavčljive osnove za kategorijo DDV na postavki.	/Invoice/M_INVOIC/G_SG26/G_SG34[S_TAX/D_5283='7' and S_TAX/C_C241/D_5153='VAT']/S_MOA[C_C516/D_5025='125']/C_C516/D_5004
NBT-033	Znesek davka za kategorijo DDV na postavki	Znesek davka za kategorijo DDV na postavki.	/Invoice/M_INVOIC/G_SG26/G_SG34[S_TAX/D_5283='7' and S_TAX/C_C241/D_5153='VAT']/S_MOA[C_C516/D_5025='124']/C_C516/D_5004
NBG-04	AVTOMATIZACIJA PLAČILA	NACIONALNA RAZŠIRITEV - Skupina poslovnih terminov z informacijami za avtomatizacijo plačilnega prometa.	
NBT-041	Način plačila	Način plačila e-računa opredeljuje na kakšen način je/bo e-račun plačan. V polje se lahko vpiše ena od naslednjih vrednosti:	/Invoice/M_INVOIC/S_FTX[D_4451='PAI']/C_C108/D_4440

**e-SLOG 2.0 Elektronski račun – 2.del: Sestava dokumenta**

Oznaka	Poslovni termin	Opis poslovnega termina	e-SLOG 2.0 XPath
		- 0 – račun/predračun/opomin je potrebno plačati - 1 – račun bo plačan preko direktne obremenitve in ga ni potrebno plačati - 2 – račun/predračun/opomin je že bil plačan - 3 - drugo - ni možnosti plačila - 4 – direktno plačilo	
NBT-042	Koda namena	Koda namena plačila. Npr: OTHR, COST, ANNI, GDSV...	/Invoice/M_INVOIC/S_FTX[D_4451='ALQ']/C_C108/D_4440
NBG-05	PRIKAZ PODATKA ZA OBRNJENO DAVČNO OBVEZNOST	Skupina poslovnih terminov z informacijami za prikaz podatka za obrnjeno davčno obveznost.	
NBT-051	Znesek obdavčljive osnove za kategorijo DDV za dobavo blaga in storitev po 76a členu.	Znesek obdavčljive osnove za dobavo blaga in storitev po 76a členu.	/Invoice/M_INVOIC/G_SG52[S_TAX/D_5283='7' and S_TAX/C_C241/D_5153='OTH']/S_MOA[C_C516/D_5025='125']/C_C516/D_5004
NBT-052	Znesek davka za kategorijo DDV za dobavo blaga in storitev po 76a členu.	Znesek davka za dobavo blaga in storitev po 76a členu.	/Invoice/M_INVOIC/G_SG52[S_TAX/D_5283='7' and S_TAX/C_C241/D_5153='OTH']/S_MOA[C_C516/D_5025='124']/C_C516/D_5004
NBT-053	Davčna stopnja za kategorijo DDV za dobavo blaga in storitev po 76a členu.	Davčna stopnja, navedena kot odstotek, za dobavo blaga in storitev po 76a členu.	/Invoice/M_INVOIC/G_SG52/S_TAX[C_C241/D_5153[text()='OTH']]/C_C243/D_5278

**Dodatek B**  
(informativni)

**Shema e-SLOG 2.0**

**B.1 Shema .XML**

Aktualna shema .XML dokumenta e-SLOG 2.0 je dostopna na povezavi:

[https://epos.si/assets/docs/eSLOG20\\_INVOIC\\_v200.xsd](https://epos.si/assets/docs/eSLOG20_INVOIC_v200.xsd).

## **Dodatek C** (informativni)

### **Demonstracijski primer uporabe**

#### **C.1 Primer uporabe elementov segmenta**

V poglavju 6 je pri posameznih elementih segmenta naveden primer uporabe. Demonstracijski primer dokumenta e-SLOG 2.0, ki vsebuje vse navedene primere za elemente, je dostopen na povezavi:

[https://epos.si/assets/docs/sample\\_eSLOG20\\_INVOIC\\_v200.xml](https://epos.si/assets/docs/sample_eSLOG20_INVOIC_v200.xml).



**Dodatek D**  
(informativni)

**Mapirna tabela e-SLOG 1.6**

**D.1 Mapirna tabela med standardom e-SLOG 1.6 in e-SLOG 2.0**

Interoperabilnost med standardom e-SLOG 1.6 in e-SLOG 2.0 je podprta z mapirnimi tabelami, ki prevajajo elemente med obema standardoma.

Mapirna tabela za prevajanje iz dokumenta e-SLOG 1.6 v e-SLOG 2.0 je dostopna na povezavi:

[https://epos.si/assets/docs/map\\_eSLOG16\\_eSLOG20.xlsx](https://epos.si/assets/docs/map_eSLOG16_eSLOG20.xlsx).

Mapirna tabela za prevajanje iz dokumenta e-SLOG 2.0 v e-SLOG 1.6 je dostopna na povezavi:

[https://epos.si/assets/docs/map\\_eSLOG20\\_eSLOG16.xlsx](https://epos.si/assets/docs/map_eSLOG20_eSLOG16.xlsx).

## Literatura

- [1] Direktiva 2014/55/EU Evropskega parlamenta in sveta z dne 16. aprila 2014 o izdajanju elektronskih računov pri javnem naročanju. Razpoložljivo na <http://eurlex.europa.eu/legal-content/EN/TXT/?uri=CELEX:32014L0055>.
- [2] SIST EN 16931-1:2017, *Elektronsko izdajanje računov – 1. del: Semantični podatkovni model ključnih elementov za elektronski račun.*
- [3] SIST-TS CEN/TS 16931-2:2017, *Elektronsko izdajanje računov – 2. del: Seznam sintaks v skladu z EN 16931-1.*
- [4] SIST-TS CEN/TS 16931-3-4:2018, *Elektronsko izdajanje računov – 3-4. del: Sintaksa povezav v skladu z UN/EDIFACT INVOIC D16B.*
- [5] EDIFACT INVOIC D01B.
- [6] ISO/TS 20625:2002, *Electronic data interchange for administration, commerce and transport (EDIFACT) – Rules for generation of XML scheme files (XSD) on the basis of EDI(FACT) implementation guidelines.*
- [7] W3C XML shema. Razpoložljivo na <https://www.w3.org/TR/xmlsig-core/xmlsig-core-schema.xsd>.